



Министерство просвещения Российской Федерации

**Областное автономное профессиональное образовательное учреждение
«Ульяновский авиационный колледж – Межрегиональный центр компетенций»**

ПРОЕКТ

**ОСНОВНАЯ ПРОФЕССИОНАЛЬНАЯ
ОБРАЗОВАТЕЛЬНАЯ ПРОГРАММА «ПРОФЕССИОНАЛИТЕТ»**

Среднее профессиональное образование

**Образовательная программа
подготовки квалифицированных рабочих, служащих**

15.01.35 Мастер слесарных работ

На базе основного общего образования

Форма обучения очная

Квалификация выпускника

**Слесарь-инструментальщик
Слесарь механосборочных работ
Слесарь-ремонтник**

**Одобрено на заседании педагогического
совета:**

протокол № ____ от __.__.2025г.

**Утверждено Приказом
ОГАПОУ «УАвиаК-МЦК»**

приказ № ____ от __.__.2025г.

**Согласовано с предприятием-работодателем
Филиал ПАО «ИЛ» - Авиастар**

Директор по персоналу _____ А.В. Чепурных
подпись

2025_ год

Лист согласования (оборотный лист в соответствии с ЛНА)

Настоящая основная профессиональная образовательная программа (далее – ОПОП-П) по профессии 15.01.35 Мастер слесарных работ разработана на основе федерального государственного образовательного стандарта среднего профессионального образования по профессии 15.01.35 Мастер слесарных работ, утвержденным приказом Министерства просвещения Российской Федерации от 13 июля 2023 г. №530.

ОПОП-П соответствует Примерной образовательной программе по профессии 15.01.35 Мастер слесарных работ, зарегистрированной в Федеральном реестре примерных основных образовательных программ СПО №248 приказом ФГБОУ ДПО ИРПО №П-256 от 29.07.2022г.

ОПОП-П определяет рекомендованный объем и содержание среднего профессионального образования по профессии 15.01.35 Мастер слесарных работ, планируемые результаты освоения образовательной программы, примерные условия образовательной деятельности.

ОПОП-П содержит обязательную часть образовательной программы для работодателя и предполагает вариативность для сетевой формы реализации образовательной программы.

Указать перечень работодателей - представители кластера, участвующие в разработке данной ОПОП-П

Содержание

Раздел 1. Общие положения	1
1.1. Назначение основной профессиональной образовательной программы	2
1.2. Нормативные документы	2
1.3. Перечень сокращений	4
Раздел 2. Основные характеристики образовательной программы	5
Раздел 3. Характеристика профессиональной деятельности выпускника	6
3.1. Область(и) профессиональной деятельности выпускников:	6
3.2. Профессиональные стандарты	6
3.3. Осваиваемые виды деятельности	9
Раздел 4. Требования к результатам освоения образовательной программы	9
4.1. Общие компетенции	10
4.2. Профессиональные компетенции	13
4.3. Матрица компетенций выпускника	31
Раздел 5. Структура и содержание образовательной программы	40
5.1. Учебный план	40
5.2. Обоснование распределения вариативной части образовательной программы	43
5.3. План обучения в форме практической подготовки на предприятии (на рабочем месте)	44
5.4. Календарный учебный график	47
5.5. Рабочие программы учебных дисциплин и профессиональных модулей	107
5.6. Рабочая программа воспитания и календарный план воспитательной работы	107
5.7. Практическая подготовка	107
5.8. Государственная итоговая аттестация	108
Раздел 6. Условия реализации образовательной программы	108
6.1. Материально-техническое и учебно-методическое обеспечение образовательной программы	108
6.2. Применение электронного обучения и дистанционных образовательных технологий	109
6.3. Кадровые условия реализации образовательной программы	109
6.4. Расчеты финансового обеспечения реализации образовательной программы	109

Перечень приложений к ОПОП-П:

- Приложение 1. Рабочие программы профессиональных модулей
- Приложение 2. Рабочие программы учебных дисциплин
- Приложение 3. Материально-техническое оснащение
- Приложение 4. Программа государственной итоговой аттестации
- Приложение 5. Рабочая программа воспитания

Раздел 1. Общие положения

1.1. Назначение основной профессиональной образовательной программы

Настоящая основная профессиональная образовательная программа «Профессионалитет» (далее – ОПОП-П) по профессии 15.01.35 Мастер слесарных работ разработана в соответствии с федеральным государственным образовательным стандартом среднего профессионального образования по профессии 15.01.35 Мастер слесарных работ, утвержденным приказом Министерства просвещения Российской Федерации от 13 июля 2023 г. №530 (далее – ФГОС, ФГОС СПО).

ОПОП-П определяет объем и содержание среднего профессионального образования по профессии 15.01.35 Мастер слесарных работ, требования к результатам освоения образовательной программы, условия реализации образовательной программы.

ОПОП-П разработана для реализации образовательной программы на базе основного общего образования Основная профессиональная образовательная программа (далее – образовательная программа), реализуемая на базе основного общего образования, разработана образовательной организацией на основе требований соответствующих федеральных государственных образовательных стандартов среднего общего и среднего профессионального образования и положений федеральной основной общеобразовательной программы среднего общего образования, а также с учетом получаемой профессии среднего профессионального образования.

1.2. Нормативные документы

- Федеральный закон от 29 декабря 2012 г. №273-ФЗ «Об образовании в Российской Федерации»;
- Приказ Минпросвещения России от 08 апреля 2021 г. № 153 «Об утверждении Порядка разработки примерных основных образовательных программ среднего профессионального образования, проведения их экспертизы и ведения реестра примерных основных образовательных программ среднего профессионального образования»;
- Федеральный государственный образовательный стандарт среднего профессионального образования по профессии 15.01.35 Мастер слесарных работ (Приказ Минпросвещения России от 13 июля 2023г.);
- Порядок организации и осуществления образовательной деятельности по образовательным программам среднего профессионального образования (Приказ Минпросвещения России от 24.08.2022 г. № 762;
- Порядок проведения государственной итоговой аттестации по образовательным программам среднего профессионального образования (Приказ Минпросвещения России от 08.11.2021 № 800) (далее – Порядок);
- Положение о практической подготовке обучающихся (Приказ Минобрнауки России № 885, Минпросвещения России № 390 от 05.08.2020);
- Приказ Министерства труда и социальной защиты РФ от 21 апреля 2022 г. № 238н «Об утверждении профессионального стандарта 40.200 Слесарь механосборочных работ», (зарегистрирован Министерством юстиции Российской Федерации от 27 мая 2022 г. №68612);
- Приказ Министерства труда и социальной защиты РФ от 14 сентября 2020 г. № 603н «Об утверждении профессионального стандарта 40.028 Слесарь-инструментальщик», (зарегистрирован Министерством юстиции Российской Федерации от 06 октября 2020г. №60266)

- Приказ Министерства труда и социальной защиты РФ от 28 октября 2020 г. № 755н «Об утверждении профессионального стандарта 40.077 Слесарь-ремонтник промышленного оборудования», (зарегистрирован Министерством юстиции Российской Федерации от 02 декабря 2020г. №61201)
- Постановление Правительства РФ от 13 октября 2020 г. N 1681 "О целевом обучении по образовательным программам среднего профессионального и высшего образования" (с изменениями и дополнениями);
- Приказ Минобрнауки России от 14.07.2023 г. N 534 "Об утверждении Перечня профессий рабочих, должностей служащих, по которым осуществляется профессиональное обучение" (Зарегистрировано в Минюсте России 14.08.2023 г. N 74776).
- Перечень профессий и специальностей среднего профессионального образования, реализация образовательных программ по которым не допускается с применением исключительно электронного обучения, дистанционных образовательных технологий (приказ Минпросвещения России от 13.12.2023 N 932);
- Постановление Правительства Российской Федерации от 13 октября 2020 г. № 1681 «О целевом обучении по образовательным программам среднего профессионального и высшего образования»;
- Приказ Министерства науки и высшего образования Российской Федерации и Министерства просвещения Российской Федерации от 05.08.2020 № 882/391 «Об организации и осуществлении образовательной деятельности при сетевой форме реализации образовательных программ»;

Со стороны образовательной организации:

- распоряжение Минпросвещения России от 30.04.2021 «Р-98 "Об утверждении Концепции преподавания общеобразовательных дисциплин с учетом профессиональной направленности программ среднего профессионального образования, реализуемых на базе основного общего образования";
- письмо Минпросвещения России от 14.04.2021 N 05–401 «О направлении методических рекомендаций» (вместе с «Методическими рекомендациями по реализации среднего общего образования в пределах освоения образовательной программы среднего профессионального образования на базе основного общего образования»);
- Порядок организации и осуществления образовательной деятельности по образовательным программам среднего профессионального образования. (утверждено директором ОГАПОУ «УАвиаК-МЦК» приказ № 368 от 31.08.2021г.)
- Положение о порядке оформления возникновения, приостановления и прекращения отношений между ОГБОУ СПО «Ульяновский авиационный колледж» и обучающимися и (или) родителями (законными представителями) несовершеннолетних обучающихся (утверждено директором ОГАПОУ «УАвиаК-МЦК» приказ №53 от 02.02.21г.)
- Правила приема на обучение по образовательным программам среднего профессионального образования в областное государственное автономное профессиональное образовательное учреждение «УАвиаК-МЦК» в 2023-2024 уч.году (утверждено директором ОГАПОУ «УАвиаК-МЦК» приказ №37 от 01.02.23 г.);
- Положение о дипломном проектировании и защите дипломных проектов в ОГАПОУ «УАвиаК-МЦК» (утверждено директором ОГАПОУ «УАвиаК-МЦК» приказ №53 от 02.02.21г.)

- Порядок организации самостоятельной работы обучающихся при реализации основных профессиональных образовательных программ СПО на основе компетентностного подхода (утверждено директором ОГАПОУ «УАвиаК-МЦК» приказ №226 от 31.08.2017г.)
- Порядок и основания перевода, отчисления (прекращения образовательных отношений) и восстановления обучающихся (утверждено директором ОГАПОУ «УАвиаК-МЦК» приказ №105 от 02.03.2022г.)
- Положение о режиме учебных занятий (утверждено директором ОГАПОУ «УАвиаК-МЦК» приказ №53 от 02.02.21г.)
- Положение о Порядке организации и проведения текущего контроля успеваемости и промежуточной аттестации обучающихся по учебным дисциплинам и профессиональным модулям (утверждено директором ОГАПОУ «УАвиаК-МЦК» приказ №53 от 02.02.21г.)
- Соглашение №514/38 от 26.12.2020 г. о сотрудничестве между ОГАПОУ «УАвиаК-МЦК» и АО «АВИАСТАР-СП»

Со стороны работодателя:

- должностные инструкции по профилю обучения
- программа обучения

1.3. Перечень сокращений

ГИА – государственная итоговая аттестация;

ДЭ – демонстрационный экзамен;

МДК – междисциплинарный курс;

ОК – общие компетенции;

ОП – общепрофессиональный цикл;

ООД – общеобразовательные дисциплины;

ОТФ – обобщенная трудовая функция;

ОГСЭ – общий гуманитарный и социально-экономический цикл;

ЕН – естественно-научный и математический цикл;

ПА – промежуточная аттестация;

ПК – профессиональные компетенции;

ПМ – профессиональный модуль;

ОПОП-П – основная профессиональная образовательная программа «Профессионалитет»;

П– профессиональный цикл;

ПП- производственная практика;

ПС – профессиональный стандарт;

ТФ – трудовая функция;

УМК – учебно-методический комплект;

УП – учебная практика;

ФГОС СПО – федеральный государственный образовательный стандарт среднего профессионального образования.

Раздел 2. Основные характеристики образовательной программы

Параметр	Данные	
Отрасль, для которой разработана образовательная программа	40 Сквозные виды профессиональной деятельности в промышленности	
Перечень профессиональных стандартов, соответствующих профессиональной деятельности выпускников (при наличии)	<p>– Приказ Министерства труда и социальной защиты РФ от 21 апреля 2022 г. № 238н «Об утверждении профессионального стандарта 40.200 Слесарь механосборочных работ», (зарегистрирован Министерством юстиции Российской Федерации от 27 мая 2022 г. №68612);</p> <p>– Приказ Министерства труда и социальной защиты РФ от 14 сентября 2020 г. № 603н «Об утверждении профессионального стандарта 40.028 Слесарь-инструментальщик», (зарегистрирован Министерством юстиции Российской Федерации от 06 октября 2020г. №60266)</p> <p>– Приказ Министерства труда и социальной защиты РФ от 28 октября 2020 г. № 755н «Об утверждении профессионального стандарта 40.077 Слесарь-ремонтник промышленного оборудования», (зарегистрирован Министерством юстиции Российской Федерации от 02 декабря 2020г. №61201)</p>	
Специализированные допуски для прохождения практики, в том числе по охране труда и возраст до 18 лет	нет	
Реквизиты ФГОС СПО	Приказ Министерства просвещения Российской Федерации от 13 июля 2023 года №530 «Об утверждении федерального государственного образовательного стандарта среднего профессионального образования по профессии 15.01.35 Мастер слесарных работ»	
Квалификация (-и) выпускника	Слесарь механосборочных работ	
в т.ч. дополнительные квалификации	Слесарь механосборочных работ с присвоением разряда Слесарь по изготовлению и доводке деталей летательных аппаратов с присвоением разряда	
Направленности (при наличии)		
Нормативный срок реализации на базе ООО или на базе СОО	На базе ООО – 2 года 10 месяцев На базе СОО – 1 года 10 месяцев	
Нормативный объем образовательной программы на базе ООО или на базе СОО	На базе ООО – 4428 часов На базе СОО – 2952 часов	
Согласованный с работодателем срок реализации образовательной программы	на базе основного общего образования с одновременным получением среднего общего образования 2 года 10 месяцев	
Согласованный с работодателем объем образовательной программы	на базе основного общего образования с одновременным получением среднего общего образования 4428 академических часов	
Форма обучения	очная	
Структура образовательной программы	Объем, в ак.ч.	в т.ч. в форме практической подготовки
Обязательная часть образовательной программы	2952	934
общепрофессиональный цикл	456	110
профессиональный цикл	1020	824

в т.ч. практика:	612	XXX
- учебная	288	360
- производственная	324	324
Вариативная часть образовательной программы	0	0
ГИА в форме демонстрационного экзамена	36	36
Всего	2952	934

Раздел 3. Характеристика профессиональной деятельности выпускника

3.1. Область(и) профессиональной деятельности выпускников:

40. Сквозные виды профессиональной деятельности в промышленности.

3.2. Профессиональные стандарты¹

Перечень профессиональных стандартов, учитываемых при разработке ОПОП-П:

№	Код и Наименование ПС	Реквизиты утверждения	Код и наименование ОТФ	Код и наименование ТФ
1	№ 238н «Об утверждении профессионального стандарта 40.200 «Слесарь механосборочных работ»	Приказ Министерства труда и социальной защиты Российской Федерации от 21 апреля 2022 г	ОТФ А Изготовление машиностроительных изделий, состоящих из составных частей с цилиндрическими и плоскими сопрягаемыми поверхностями с точностью до 12-го качества и шероховатостью до Ra 6,3 (далее - простые машиностроительные изделия)	ТФ А/01.01 Слесарная обработка заготовок деталей простых машиностроительных изделий ТФ А/01.02 Сборка простых машиностроительных изделий, их узлов и механизмов ТФ А/01.03 Испытания простых машиностроительных изделий, их деталей, узлов и механизмов
			ОТФ В Изготовление машиностроительных изделий, состоящих из составных частей с цилиндрическими и плоскими сопрягаемыми поверхностями до 9-го качества и шероховатостью до Ra 1,6 (далее - машиностроительные изделия средней сложности)	ТФ В/01.01 Слесарная обработка заготовок деталей машиностроительных изделий средней сложности ТФ В/01.02 Сборка машиностроительных изделий средней сложности, их узлов и механизмов ТФ В/01.03 Испытания машиностроительных изделий средней сложности,

¹ При отсутствии профессионального стандарта заполняется таблица с перечнем квалификационных справочников (ЕТКС, ЕКС, ЕКСД и др.).

				их деталей, узлов и механизмов средней сложности
			ОТФ С Изготовление машиностроительных изделий, состоящих из составных частей с сопрягаемыми поверхностями с точностью до 7-го качества и шероховатостью до Ra 0,8 (далее - сложные машиностроительные изделия)	ТФ С/01.01 Слесарная обработка заготовок деталей сложных машиностроительных изделий ТФ С/01.02 Сборка сложных машиностроительных изделий, их узлов и механизмов ТФ С/01.03 Испытания сложных машиностроительных изделий, их деталей, узлов и механизмов
2	40.028 (18452) Слесарь-инструментальщик №603н от 14.09.2020	Минюст №60266 от 06.10.2020	ОТФ А Изготовление, регулировка и ремонт простых приспособлений и инструментов с точностью по 12-14-му квалитетам	ТФ А/01.01 Слесарная обработка простых деталей с точностью размеров по 12-14му квалитету с применением универсальных приспособлений ТФ А/01.02 Сборка простых приспособлений и инструментов ТФ А/03.2 Ремонт простых приспособлений и инструментов
			ОТФ В Изготовление, регулировка и ремонт приспособлений и инструментов средней сложности с точностью по 8-11-му квалитетам	ТФ В/01.01 Слесарная обработка деталей средней сложности с точностью размеров по 8-11му квалитету с применением универсальных приспособлений ТФ В/01.02 Сборка инструментов и приспособлений средней сложности ТФ В/01.03 Ремонт инструментов и приспособлений средней сложности
			ОТФ С Изготовление, регулировка и ремонт сложных приспособлений и инструментов с точностью по 7-10-му	С/01.01 Слесарная обработка сложных деталей с точностью размеров по 7-10му квалитету и

			квалитетам и шероховатостью Ra 0,4-0,1 мкм	шероховатостью Ra 0,4-0,1 мкм с применением специальной технологической оснасткой С/01.02 Сборка сложных инструментов и приспособлений С/01.03 Ремонт сложных инструментов и приспособлений
3	40.077 (18559) Слесарь-ремонтник промышленного оборудования	№755н от 28.10.2020 (Минюст №61201 от 02.12.2020)	ОТФ А Ремонт отдельных деталей и узлов, входящих в состав оборудования	ТФ А/01.01 Монтаж и демонтаж деталей и узлов, входящих в состав оборудования ТФ А/01.02 Дефектация деталей и узлов, входящих в состав оборудования ТФ А/01.03 Слесарная обработка узлов и деталей, входящих в состав оборудования
			ОТФ В Текущий ремонт простого оборудования	ТФ В/01.01 Дефектация механизмов простого оборудования ТФ В/02.3 Разборка и сборка механизмов простого оборудования ТФ В/01.02 Ремонт механизмов простого оборудования ТФ В/01.03 Регулировка механизмов простого оборудования
			ОТФ С Текущий ремонт оборудования средней сложности, капитальный ремонт простого оборудования	ТФ С/01.01 Дефектация механизмов оборудования средней сложности ТФС/01.02 Разборка и сборка механизмов оборудования средней сложности ТФ С/01.03 Ремонт механизмов оборудования средней сложности ТФ С/01.04 Регулировка механизмов оборудования средней сложности

				ТФ С/01.05 Дефектация простого оборудования ТФ С/01.06 Разборка и сборка простого оборудования ТФ С/01.07 Ремонт простого оборудования
--	--	--	--	---

3.3. Осваиваемые виды деятельности

Наименование видов деятельности	Код и наименование ПМ
Виды деятельности (общие)	
Выполнение слесарных работ по изготовлению инструментов	Слесарная обработка деталей. Изготовление, сборка и ремонт приспособлений, режущего и измерительного инструмента
Выполнение механосборочных работ изделий машиностроения	Сборка, регулировка и испытание сборочных единиц, узлов и механизмов машин, оборудования, агрегатов механической, гидравлической, пневматической частей изделий машиностроения
Выполнение слесарно-ремонтных работ агрегатов и машин	Техническое обслуживание и ремонт узлов и механизмов оборудования, агрегатов и машин

Раздел 4. Требования к результатам освоения образовательной программы

4.1. Общие компетенции

Код ОК	Формулировка компетенции	Знания, умения
ОК 01	Выбирать способы решения задач профессиональной деятельности применительно к различным контекстам	Умения:
		распознавать задачу и/или проблему в профессиональном и/или социальном контексте, анализировать и выделять её составные части
		определять этапы решения задачи, составлять план действия, реализовывать составленный план, определять необходимые ресурсы
		выявлять и эффективно искать информацию, необходимую для решения задачи и/или проблемы
		владеть актуальными методами работы в профессиональной и смежных сферах
		оценивать результат и последствия своих действий (самостоятельно или с помощью наставника)
		Знания:
		актуальный профессиональный и социальный контекст, в котором приходится работать и жить
		структура плана для решения задач, алгоритмы выполнения работ в профессиональной и смежных областях
		основные источники информации и ресурсы для решения задач и/или проблем в профессиональном и/или социальном контексте
		методы работы в профессиональной и смежных сферах
порядок оценки результатов решения задач профессиональной деятельности		
ОК 02	Использовать современные средства поиска, анализа и интерпретации информации, и информационные технологии для выполнения задач профессиональной деятельности	Умения:
		определять задачи для поиска информации, планировать процесс поиска, выбирать необходимые источники информации
		выделять наиболее значимое в перечне информации, структурировать получаемую информацию, оформлять результаты поиска
		оценивать практическую значимость результатов поиска
		применять средства информационных технологий для решения профессиональных задач
		использовать современное программное обеспечение в профессиональной деятельности
		использовать различные цифровые средства для решения профессиональных задач
		Знания:
		номенклатура информационных источников, применяемых в профессиональной деятельности
		приемы структурирования информации
		формат оформления результатов поиска информации
современные средства и устройства информатизации, порядок их применения и программное обеспечение в профессиональной деятельности, в том числе цифровые средства		

ОК 03	Планировать и реализовывать собственное профессиональное и личностное развитие, предпринимательскую деятельность в профессиональной сфере, использовать знания по правовой и финансовой грамотности в различных жизненных ситуациях	Умения:
		определять актуальность нормативно-правовой документации в профессиональной деятельности
		применять современную научную профессиональную терминологию
		определять и выстраивать траектории профессионального развития и самообразования
		выявлять достоинства и недостатки коммерческой идеи
		определять инвестиционную привлекательность коммерческих идей в рамках профессиональной деятельности, выявлять источники финансирования
		презентовать идеи открытия собственного дела в профессиональной деятельности
		определять источники достоверной правовой информации
		составлять различные правовые документы
		находить интересные проектные идеи, грамотно их формулировать и документировать
		оценивать жизнеспособность проектной идеи, составлять план проекта
		Знания:
		содержание актуальной нормативно-правовой документации
		современная научная и профессиональная терминология
возможные траектории профессионального развития и самообразования		
основы предпринимательской деятельности, правовой и финансовой грамотности		
правила разработки презентации		
основные этапы разработки и реализации проекта		
ОК 04	Эффективно взаимодействовать и работать в коллективе и команде	Умения:
		организовывать работу коллектива и команды
		взаимодействовать с коллегами, руководством, клиентами в ходе профессиональной деятельности
		Знания:
		психологические основы деятельности коллектива
		психологические особенности личности
ОК 05	Осуществлять устную и письменную коммуникацию на государственном языке Российской Федерации с учетом особенностей социального и культурного контекста	Умения:
		грамотно излагать свои мысли и оформлять документы по профессиональной тематике на государственном языке
		проявлять толерантность в рабочем коллективе
		Знания:
		правила оформления документов
		правила построения устных сообщений
		особенности социального и культурного контекста
ОК 06		Умения:
		проявлять гражданско-патриотическую позицию

	<p>Проявлять гражданско-патриотическую позицию, демонстрировать осознанное поведение на основе традиционных российских духовно-нравственных ценностей, в том числе с учетом гармонизации межнациональных и межрелигиозных отношений, применять стандарты антикоррупционного поведения</p>	<p>демонстрировать осознанное поведение</p> <p>описывать значимость своей профессии</p> <p>применять стандарты антикоррупционного поведения</p> <p>Знания:</p> <p>сущность гражданско-патриотической позиции</p> <p>традиционных общечеловеческих ценностей, в том числе с учетом гармонизации межнациональных и межрелигиозных отношений</p> <p>значимость профессиональной деятельности по профессии</p> <p>стандарты антикоррупционного поведения и последствия его нарушения</p>
ОК 07	<p>Содействовать сохранению окружающей среды, ресурсосбережению, применять знания об изменении климата, принципы бережливого производства, эффективно действовать в чрезвычайных ситуациях</p>	<p>Умения:</p> <p>соблюдать нормы экологической безопасности</p> <p>определять направления ресурсосбережения в рамках профессиональной деятельности по профессии</p> <p>организовывать профессиональную деятельность с соблюдением принципов бережливого производства</p> <p>организовывать профессиональную деятельность с учетом знаний об изменении климатических условий региона</p> <p>эффективно действовать в чрезвычайных ситуациях</p> <p>Знания:</p> <p>правила экологической безопасности при ведении профессиональной деятельности</p> <p>основные ресурсы, задействованные в профессиональной деятельности</p> <p>пути обеспечения ресурсосбережения</p> <p>принципы бережливого производства</p> <p>основные направления изменения климатических условий региона</p> <p>правила поведения в чрезвычайных ситуациях</p>
ОК 08	<p>Использовать средства физической культуры для сохранения и укрепления здоровья в процессе профессиональной</p>	<p>Умения:</p> <p>использовать физкультурно-оздоровительную деятельность для укрепления здоровья, достижения жизненных и профессиональных целей</p> <p>применять рациональные приемы двигательных функций в профессиональной деятельности</p> <p>пользоваться средствами профилактики перенапряжения, характерными для данной профессии</p> <p>Знания:</p>

	деятельности и поддержания необходимого уровня физической подготовленности	роль физической культуры в общекультурном, профессиональном и социальном развитии человека
		основы здорового образа жизни
		условия профессиональной деятельности и зоны риска физического здоровья для профессии
		средства профилактики перенапряжения
ОК 09	Пользоваться профессиональной документацией на государственном и иностранном языках	Умения:
		понимать общий смысл четко произнесенных высказываний на известные темы (профессиональные и бытовые), понимать тексты на базовые профессиональные темы
		участвовать в диалогах на знакомые общие и профессиональные темы
		строить простые высказывания о себе и о своей профессиональной деятельности
		кратко обосновывать и объяснять свои действия (текущие и планируемые)
		писать простые связные сообщения на знакомые или интересующие профессиональные темы
		Знания:
		правила построения простых и сложных предложений на профессиональные темы
		основные общеупотребительные глаголы (бытовая и профессиональная лексика)
		лексический минимум, относящийся к описанию предметов, средств и процессов профессиональной деятельности
особенности произношения		
правила чтения текстов профессиональной направленности		

4.2. Профессиональные компетенции

Виды деятельности	Код и наименование компетенции	Показатели освоения компетенции
Выполнение слесарных работ по изготовлению инструментов	ПК 1.1. Выполнять подготовку рабочего места, заготовок, инструментов, приспособлений в соответствии с производственным заданием с соблюдением требований охраны труда, пожарной, промышленной и экологической безопасности, правилами организации рабочего места	Навыки:
		организации рабочего места в соответствии с производственным заданием;
		выбора и подготовки рабочего инструмента, приспособлений, заготовок в соответствии с требованиями технологического процесса;
		предупреждения причин травматизма на рабочем месте;
		оказания первой помощи при возможных травмах на рабочем месте;
		Умения:
		организовывать рабочее место слесаря инструментальщика в соответствии с выполняемым видом работ (слесарная и механическая обработка, пригоночные слесарные операции, сборка и регулировка);

		использовать техническую документацию и рабочие инструкции для оптимальной организации рабочего места;
		нести персональную ответственность за организацию рабочего места;
		выбирать рабочий инструмент, приспособления, заготовки для изготовления режущего и измерительного инструмента в соответствии с производственным заданием и технической документацией;
		подготавливать рабочий инструмент, приспособления, заготовки для изготовления режущего и измерительного инструмента в соответствии с инструкциями по эксплуатации, технической документацией и производственным заданием;
		соблюдать требования инструкций о мерах пожарной безопасности, электробезопасности, экологической безопасности;
		соблюдать требования к эксплуатации инструментов, приспособлений, оборудования
		использовать по назначению средства индивидуальной защиты
		выявлять имеющиеся повреждения корпуса и/или изоляции соединительных проводов у электрифицированного инструмента и оборудования;
		предупреждать угрозу пожара (возгорания, задымления);
		оказывать первую помощь при поражении электрическим током;
		оказывать первую помощь пострадавшим при различных производственных травмах;
		тушить пожар имеющимися первичными средствами пожаротушения в соответствии с инструкцией по пожарной безопасности;
		Знания: типовые проекты рабочего места слесаря-инструментальщика, основанные на принципах научной организации труда;
		организация рабочего пространства в соответствии с выполняемой работой;
		особенности организации рабочего места при выполнении слесарных работ: устройство слесарных верстаков, рациональное распределение рабочих и контрольно-измерительных инструментов, деталей на рабочем месте;
		техническая документация и инструкции на производство слесарных работ;
		правила и требования содержания рабочего места в чистоте и порядке;
		назначение, устройство, правила применения рабочих слесарных инструментов;
		назначение, устройство, правила применения и хранения измерительных инструментов, обеспечивающие сохранность инструментов и их точность;

		<p>правила хранения режущих инструментов с мелкими зубьями, обеспечивающие увеличение сроков службы;</p> <p>основные положения по охране труда;</p> <p>причины травматизма на рабочем месте и меры по их предотвращению;</p> <p>организация работ по предотвращению производственных травм на рабочем месте, участке, производстве;</p> <p>мероприятия по охране труда и правила техники безопасности при слесарной обработке деталей, изготовлении, сборке и ремонте приспособлений, режущего и измерительного инструмента;</p> <p>требования к спецодежде, индивидуальным средствам защиты слесаря;</p> <p>правила личной и производственной гигиены: режим труда и отдыха на рабочем месте;</p> <p>общие требования безопасности на рабочем месте слесаря;</p> <p>требования безопасности в аварийных ситуациях;</p> <p>расследование и учет несчастных случаев и профессиональных заболеваний на производстве;</p> <p>электробезопасность: поражение электрическим током. Правила оказания пострадавшему первой (доврачебной) помощи при поражении электрическим током;</p> <p>пожарная безопасность: меры предупреждения пожаров, оказание первой помощи при ожогах, отравлении угарным газом;</p> <p>средства и методы оказания доврачебной помощи при всех видах несчастных случаев.</p>
	<p>ПК 1.2. Выполнять слесарную обработку в соответствии с производственным заданием с соблюдением требований охраны труда</p>	<p>Навыки: выполнения слесарной обработки деталей приспособлений, режущего и измерительного инструмента в соответствии с производственным заданием с соблюдением требований охраны труда;</p> <p>Умения: организовывать рабочее место и обеспечивать безопасность выполнения слесарной и механической обработки деталей приспособлений, режущего и измерительного инструмента</p> <p>производить расчеты и выполнять геометрические построения;</p> <p>выполнять слесарную обработку деталей: разметку, рубку правку и гибку металлов, резку металлов, опилование, сверление, зенкование, зенкерование и развертывание отверстий, нарезание резьбы, клепку, пайку с применением универсальной оснастки;</p>

	использовать измерительный инструмент для контроля обработанных изделий на соответствие геометрических размеров требованиям конструкторской и производственно-технологической документации
	проектировать и разрабатывать модели деталей;
	пользоваться конструкторской, производственно-технологической и нормативной документацией для выполнения производственного задания;
	изготавливать термически не обработанные шаблоны, лекала и скобы;
	разрабатывать детали при помощи CAD-программ;
	производить слесарные операции по 12–14 квалитетам с применением специальных приспособлений;
	выполнять механическую обработку металлов на металлорежущих станках: точение, фрезерование, сверление, зенкерование, долбление, протягивание, развертывание;
	изготавливать инструмент и приспособления различной сложности прямолинейного и фигурного очертания (резцы фасонные, фрезы наборные, разверстки разжимные, штангенциркули, штампы, кондукторы и шаблоны) с применением универсальной оснастки требующих обработки по 8 - 11 квалитетам на специализированных станках;
	изготавливать крупные сложные и точные инструменты и приспособления (специальные и длительные головки, пресс-формы, штампы, кондукторы измерительные приспособления, шаблоны) с большим числом связанных между собой размеров, требующих обработки по 7-10 квалитетам на специализированных станках;
	изготавливать термически не обработанные шаблоны, лекала и скобы;
	Знания: требования техники безопасности при слесарной и механической обработке деталей;
	назначение, устройство и правила применения слесарного и контрольно-измерительных инструментов и приспособлений;
	способы проектирования и разработки модели деталей;
	технология разработки детали при помощи CAD-программ;
	условные обозначения на чертежах;
	рабочие машиностроительные чертежи и эскизы деталей;
	сборочный чертеж и схемы;
	правила построения технических чертежей;
	деталирование чертежей;
	приёмы разметки и вычерчивания сложных фигур;

		<p>виды расчётов и геометрических построений, необходимых при изготовлении сложного инструмента, деталей и узлов;</p> <p>элементарные геометрические и тригонометрические зависимости и основы технического черчения;</p> <p>система допусков и посадок;</p> <p>свойства инструментальных и конструкционных сталей различных марок;</p> <p>влияние температуры детали на точность измерения;</p> <p>способы термической обработки инструментальных и конструкционных сталей;</p> <p>способы определения качества закалки и правки обрабатываемых деталей;</p> <p>способы термообработки точного контрольного инструмента и применяемых материалов;</p> <p>способы получения зеркальной поверхности;</p> <p>виды деформации, изменения внутренних напряжений и структуры металлов при термообработке, способы их предотвращения и устранения;</p> <p>конструктивные особенности сложного специального и универсального инструмента и приспособлений;</p> <p>устройство и применение металлообрабатывающих станков различных типов;</p> <p>правила эксплуатации станочного оборудования и уход за ним;</p> <p>станочные приспособления и оснастка;</p> <p>правила технической эксплуатации электроустановок</p> <p>технология выполнения механической обработки металлов на металлорежущих станках;</p> <p>выполнение слесарных операций по 12–14 квалитетам с применением специальных приспособлений;</p> <p>технология изготовления инструментов и приспособлений различной сложности прямолинейного и фигурного очертания с применением универсальной оснастки, требующих обработки по 8 - 11 квалитетам на специализированных станках;</p> <p>технология изготовления крупных сложных и точных инструментов и приспособлений с большим числом связанных между собой размеров, требующих обработки по 7-10 квалитетам на специализированных станках.</p>
	<p>ПК 1.3. Выполнять сборку и регулировку приспособлений и инструментов в соответствии с производственным</p>	<p>Навыки: выполнения сборки и регулировки приспособлений, режущего и измерительного инструмента в соответствии с техническим заданием с соблюдением требований охраны труда;</p> <p>Умения:</p>

заданием с соблюдением требований охраны труда	организовывать рабочее место и обеспечивать безопасность выполнения сборки и регулировки приспособлений, режущего и измерительного инструмента;
	выполнять сборку приспособлений, режущего и измерительного инструмента;
	регулировать крупные сложные и точные инструменты и приспособления;
	собирать сложный и точный инструмент и приспособления с применением специальной технической оснастки и шаблонов (копиры, вырезные и вытяжные штампы, пуансоны, кондукторы);
	использовать измерительный инструмент для контроля обработанных изделий на соответствие геометрических размеров требованиям конструкторской и производственно-технологической документации;
	пользоваться конструкторской, производственно-технологической и нормативной документацией;
	контролировать качество выполняемых работ с применением специального измерительного инструмента в условиях эксплуатации;
	Знания: организация рабочего места при выполнении сборки и регулировки приспособлений, режущего и измерительного инструмента;
	нормы и правила пожарной безопасности при проведении работ с электрифицированным инструментом, оборудованием, приспособлениями;
	технологии и методы сборки приспособлений, режущего и измерительного инструмента;
	методы регулировки крупных сложных и точных инструменты и приспособления;
	сборка сложных и точных инструментов и приспособлений с применением специальной технической оснастки и шаблонов (копиры, вырезные и вытяжные штампы, пуансоны, кондукторы);
	использование конструкторской, производственно-технологической и нормативной документации;
	измерительный инструмент для контроля обработанных изделий на соответствие геометрических размеров требованиям конструкторской и производственно-технологической документации: назначение, устройство, правила применения;
методы контроля качества выполняемых работ с применением специального измерительного инструмента в условиях эксплуатации;	
ПК 1.4.	Навыки: ремонта приспособлений, режущего и измерительного инструмента;

	<p>Выполнять ремонт и наладку приспособлений и инструментов в соответствии с производственным заданием с соблюдением требований охраны труда</p>	<p>контроля, выявления и устранения неисправности при сборке и регулировке приспособлений, режущего и измерительного инструмента;</p> <p>Умения: выявлять неисправности при сборке и регулировке приспособлений, режущего и измерительного инструмента;</p> <p>устранять неисправности при сборке и регулировке приспособлений, режущего и измерительного инструмента;</p> <p>ремонттировать инструменты и приспособления различной сложности прямолинейного и фигурного очертания (резцы фасонные, фрезы наборные, развертки разжимные, штангенциркули, штампы, кондукторы и шаблоны);</p> <p>ремонттировать точные и сложные инструменты и приспособления (копиры, вырезные и вытяжные штампы, пуансоны, кондукторы);</p> <p>ремонттировать крупные сложные и точные инструменты и приспособления (специальные и длительные головки, пресс-формы, штампы, кондукторы измерительные приспособления, шаблоны);</p> <p>Знания: методы и способы выявления и устранения неисправностей при сборке и регулировке приспособлений, режущего и измерительного инструмента;</p> <p>методы и способы ремонта инструмента и приспособлений различной сложности прямолинейного и фигурного очертания (резцы фасонные, фрезы наборные, развертки разжимные, штангенциркули, штампы, кондукторы и шаблоны);</p> <p>методы и способы ремонта точных и сложных инструментов и приспособлений (копиры, вырезные и вытяжные штампы, пуансоны, кондукторы);</p> <p>методы и способы ремонта крупных сложных и точных инструментов и приспособлений (специальные и длительные головки, пресс-формы, штампы, кондукторы измерительные приспособления, шаблоны).</p>
<p>Выполнение механосборочных работ изделий машиностроения</p>	<p>ПК 2.1. Подготавливать оборудование, инструменты, рабочее место для сборки и смазки узлов и механизмов, механической, гидравлической, пневматической частей изделий машиностроения в соответствии с</p>	<p>Навыки: организации подготовки оборудования и проверки на исправность инструментов, рабочего места в соответствии с техническим заданием;</p> <p>перемещения крупногабаритных деталей, узлов и оборудования с использованием грузоподъемных механизмов;</p> <p>обеспечения безопасной организации труда при выполнении механосборочных работ;</p>

<p>производственным заданием с соблюдением требований охраны труда, пожарной, промышленной и экологической безопасности, правилами организации рабочего места</p>	<p>Умения: осуществлять подготовку рабочего места для сборки, испытания и регулировки узлов и механизмов средней и высокой категории сложности;</p>
	<p>планировать работы в соответствии с данными технологических карт;</p>
	<p>анализировать конструкторскую и технологическую документацию и выбирать необходимый инструмент, оборудование;</p>
	<p>подбирать необходимые материалы (заготовки), для выполнения сменного задания;</p>
	<p>оценивать качество и количество деталей, необходимых для осуществления сборки узлов и механизмов механической части оборудования;</p>
	<p>выполнять обмеры и сортировку деталей на соответствие параметрам для селективной сборки;</p>
	<p>выбирать способы (виды) слесарной обработки деталей согласно требованиям к параметрам готового изделия в соответствии с требованиями технологической карты;</p>
	<p>выбирать необходимые инструменты для сборки узлов и механизмов средней и высокой категории сложности в соответствии со сборочным чертежом, картой технологического процесса;</p>
	<p>осуществлять подготовку типового измерительного инструмента, типовых приспособлений, оснастки и оборудования;</p>
	<p>оценивать исправность типовых инструментов, оснастки, приспособлений и оборудования;</p>
	<p>определять степень заточки режущего и исправность мерительного инструмента;</p>
	<p>осуществлять подготовку универсального, специального и высокоточного измерительного инструмента специализированных и высокопроизводительных приспособлений оснастки и оборудования;</p>
	<p>проверять сложное уникальное и прецизионное металлорежущее оборудование на точность и соответствие техническим условиям;</p>
	<p>управлять подъемно-транспортным оборудованием с пола;</p>
	<p>выполнять подъем и перемещение грузов;</p>
<p>определять соответствие груза грузоподъемности крана (грузоподъемного механизма);</p>	
<p>определять схемы строповки;</p>	

	<p>выбирать тип съемного грузозахватного приспособления, строп, тары в соответствии с массой и размерами перемещаемого груза;</p> <p>читать технологические карты на производство погрузочно-разгрузочных работ;</p> <p>выбирать приемы обвязки и зацепки груза для подъема и перемещения в соответствии со схемами строповки;</p> <p>определять пригодность съемного грузозахватного приспособления, тары, канатов;</p> <p>подавать сигналы крановщику в соответствии с установленными правилами;</p> <p>выбирать порядок и приемы укладки (установки) груза в проектное положение и снятия съемного грузозахватного приспособления (расстроповки);</p> <p>оценивать безопасность организации рабочего места согласно правилам охраны труда и промышленной безопасности;</p> <p>определять способы и средства индивидуальной защиты в зависимости от вредных и опасных производственных факторов;</p> <p>визуально оценивать наличие ограждений, заземления, блокировок, знаков безопасности;</p> <p>обеспечивать безопасность выполнения работ в процессе сборочных и регулировочных работ;</p> <p>оказывать первую (доврачебную) помощь пострадавшему;</p> <p>Знания:</p> <p>требования к организации рабочего места при выполнении сборочных работ;</p> <p>правила проведения подготовительных работ по организации сборки, испытания и регулировки узлов и механизмов средней и высокой категории сложности;</p> <p>правила рациональной организации труда на рабочем месте;</p> <p>технические условия на собираемые узлы и механизмы;</p> <p>наименование и назначение рабочего инструмента;</p> <p>способы заправки рабочего инструмента;</p> <p>правила заточки и доводки слесарного инструмента;</p> <p>устройство и принципы безопасного использования ручного слесарного инструмента, электро- и пневмоинструмента;</p> <p>устройство и принципы работы измерительных инструментов, контрольно-измерительных приборов;</p>
--	---

	признаки неисправности инструментов, оборудования, станков, устранение неисправностей;
	способы устранения деформаций при термической обработке и сварке;
	правила построения сборочных чертежей;
	состав туго- и легкоплавких припоев, флюсов, протрав и способы их приготовления;
	правила проверки оборудования;
	требования стандартов «Единая система конструкторской документации» (ЕСКД) и «Единая система технологической документации» (ЕСТД) к оформлению и составлению чертежей, эскизов и схем;
	правила строповки, подъема, перемещения грузов;
	правила эксплуатации грузоподъемных средств и механизмов, управляемых с пола;
	система знаковой сигнализации при работе с машинистом крана
	устройство и правила пользования подъемником, строительными лесами, лестницами, трапами, предохранительным поясам, мостиками;
	приемы и последовательность производства работ кранами, грузоподъемными механизмами;
	технические характеристики эксплуатируемых грузоподъемных механизмов;
	назначение и конструктивные особенности съемных грузозахватных приспособлений, строп, тары;
	виды грузоподъемных механизмов, съемных грузозахватных приспособлений, тары;
	схемы строповки, структуру и параметры технологических карт на выполнение погрузочно-разгрузочных работ;
	опасности и риски при производстве работ грузоподъемными механизмами;
	достоинства и недостатки цепных, канатных и текстильных стропов применительно к характеру груза;
	способы визуального определения массы груза;
	правила и требования к подаче спецсигналов, обеспечивающих взаимодействие с операторами грузоподъемных механизмов (машинистами кранов);
	порядок осмотра и нормы браковки съемных грузозахватных приспособлений, канатов, тары;
	требования правил охраны труда и промышленной безопасности, электробезопасности при выполнении сборочных работ;

		<p>опасные и вредные производственные факторы при выполнении сборочных работ;</p> <p>правила производственной санитарии;</p> <p>виды и правила использования средств индивидуальной защиты, применяемых для безопасного проведения сборочных работ;</p> <p>назначение и правила размещения знаков безопасности</p> <p>противопожарные меры безопасности;</p> <p>правила оказания первой (доврачебной) помощи пострадавшим при травматизме, отравлении, внезапном заболевании;</p> <p>способы и приемы безопасного выполнения работ;</p> <p>правила охраны окружающей среды при выполнении работ;</p> <p>действия, направленные на предотвращение аварийных ситуаций;</p> <p>порядок действий при возникновении аварий и ситуаций, которые могут привести к нежелательным последствиям;</p> <p>порядок извещения руководителя обо всех недостатках, обнаруженных во время работы</p>
	<p>ПК 2.2. Выполнять слесарную обработку с помощью ручного и механизированного слесарно-сборочного инструмента в соответствии с производственным заданием с соблюдением требований охраны труда</p>	<p>Навыки: выполнения регулировочных работ собираемых узлов и механизмов;</p> <p>Умения: читать, анализировать и применять схемы, чертежи, спецификации и карты технологического процесса сборки;</p> <p>выполнять слесарную обработку и подгонку деталей;</p> <p>выполнять притирку и шабрение сопрягаемых поверхностей сложных деталей и узлов;</p> <p>Знания: правила выполнения слесарной обработки и подгонки деталей;</p> <p>принципы организации и виды сборочного производства;</p>
	<p>ПК 2.3. Выполнять сборку машиностроительных изделий, их узлов и механизмов</p>	<p>Навыки: выполнения сборочных работ деталей, узлов и механизмов в соответствии с технической документацией;</p> <p>Умения: определять порядок сборки узлов средней и высокой категории сложности по сборочному чертежу и в соответствии с технологической картой сборки;</p> <p>выполнять сборку деталей узлов и механизмов с применением специальных приспособлений и сборку сложных машин, агрегатов и станков под руководством слесаря более высокой квалификации;</p>

		<p>Знания: правила выполнения, оформления и чтения конструкторской и технологической документации, карт технологического процесса;</p>
		<p>устройство и принцип работы собираемых узлов, механизмов и станков, технические условия на их сборку;</p>
	<p>ПК 2.4. Выполнять испытание собираемых или собранных узлов и агрегатов на специальных стендах</p>	<p>Навыки: выполнения регулировочных работ в процессе испытания;</p>
		<p>выполнения испытаний сборочных единиц, узлов и механизмов машин, оборудования, агрегатов средней и высокой категории сложности механической, гидравлической, пневматической частей изделий машиностроения, регулировке и балансировке;</p>
		<p>Умения: определять необходимость в регулировке узлов и механизмов средней и высокой категории сложности;</p>
		<p>определять последовательность собственных действий по регулировке и узлов, и механизмов средней и высокой категории сложности;</p>
		<p>регулировать узлы и механизмы средней сложности и высокой категории сложности</p>
		<p>выполнять снятие необходимых диаграмм и характеристик по результатам испытания и сдачу машин ОТК;</p>
		<p>оценивать качество сборочных и регулировочных работ в процессе испытания;</p>
		<p>испытывать узлы и механизмы средней сложности и высокой категории сложности;</p>
		<p>испытывать сосуды, работающие под давлением, а также испытывать на глубокий вакуум;</p>
		<p>проводить испытания собранных узлов и механизмов на стендах и прессах гидравлического давления;</p>
		<p>определять последовательность собственных действий по проведению испытаний и выбирать необходимое испытательное оборудование и приспособления в зависимости от тестируемых параметров и в строгом соответствии с требованиями технологической карты;</p>
		<p>определять и корректно вносить необходимую информацию в паспорта на собираемые и испытываемые машины;</p>
		<p>Знания: правила и способы настройки и регулировки узлов и механизмов механической, гидравлической и пневматической систем;</p>

		<p>методы проверки узлов на точность, балансировку деталей и узлов оборудования;</p> <p>способы устранения биений, зазоров и люфтов в передачах и соединениях;</p> <p>приемы регулировки машин и режимы испытаний;</p> <p>технические условия на регулировку и сдачу собранных узлов машин и агрегатов и их эксплуатационные данные;</p> <p>параметры качества регулировочных работ;</p> <p>нормы балансировки согласно технической документации;</p> <p>технические условия на установку, испытания, сдачу и приемку собранных узлов машин и агрегатов и их эксплуатационные данные;</p> <p>состав и принцип действия стендовой и пультовой аппаратуры, используемой для проведения пневмо- и гидроиспытаний;</p> <p>требования к организации и проведению испытаний;</p> <p>методы проведения испытаний на прочность, герметичность и функционирование с использованием высокого давления;</p> <p>правила и режимы испытания оборудования на статистическую и динамическую балансировку;</p> <p>виды и назначение испытательных приспособлений;</p> <p>технические условия на испытания и сдачу собранных узлов;</p> <p>правила заполнения паспортов на изготавливаемые изделия машиностроения;</p>
	<p>ПК 2.5. Выполнять выявление и устранение дефектов собранных узлов и агрегатов отремонтированного оборудования, агрегатов и машин</p>	<p>Навыки: выявления дефектов собранных узлов и агрегатов; устранения дефектов собранных узлов и агрегатов;</p> <p>Умения: устанавливать соответствие качества сборки требованиям, заданным в чертеже, посредством использования оптических приборов; устанавливать соответствие параметров сборочных узлов требованиям технологической документации; выявлять дефекты, обнаруженные при сборке и испытании узлов и механизмов; выявлять несоответствие параметров сборочных узлов требованиям технологической документации; использовать универсальные средства технических измерений для контроля и выявления дефектов; оценивать качество сборочных и регулировочных работ в процессе контроля; выбирать способы компенсации выявленных отклонений; выбирать способ устранения дефектов сборки;</p>

		<p>устранять дефекты, обнаруженные при сборке и испытании узлов и механизмов выбранным способом в соответствии с требованиями технологической документации;</p> <p>использовать универсальные средства технических измерений для устранения дефектов собранных узлов и агрегатов;</p> <p>оценивать качество сборочных и регулировочных работ в процессе устранения дефектов;</p> <p>Знания:</p> <p>правила выполнения, оформления и чтения конструкторской и технологической документации, карт технологического процесса;</p> <p>условные обозначения на чертежах, в т.ч. в кинематических, гидравлических, пневматических схемах;</p> <p>дефекты при сборке неподвижных соединений: классификация, способы устранения;</p> <p>дефекты при сборке резьбовых соединений: классификация, способы устранения;</p> <p>дефекты при сборке механизмов преобразования движения: классификация, способы устранения;</p> <p>способы устранения дефектов сборки;</p> <p>способы компенсации выявленных отклонений;</p> <p>нормы и требования к работоспособности собранных узлов и агрегатов;</p> <p>параметры качества сборочных и регулировочных работ;</p> <p>дефекты, выявляемые при сборке и испытании узлов и механизмов;</p> <p>универсальные средства технических измерений для устранения дефектов собранных узлов и агрегатов;</p> <p>методы оценки качества.</p>
Выполнение слесарно-ремонтных работ агрегатов и машин	<p>ПК 3.1.</p> <p>Подготавливать рабочее место, инструменты и приспособления для ремонтных работ в соответствии с производственным заданием с соблюдением требований охраны труда, пожарной, промышленной и экологической безопасности, правилами организации рабочего места.</p>	<p>Навыки:</p> <p>организации рабочего места в соответствии с требованиями охраны труда, пожарной, промышленной и экологической безопасности, в соответствии с выполняемыми ремонтными работами;</p> <p>выбора и подготовки рабочего инструмента, приспособлений, оборудования в соответствии с ремонтируемыми узлами и механизмами оборудования, агрегатами и машинами;</p> <p>предупреждения причин травматизма и оказание первой помощи при возможных травмах на рабочем месте;</p> <p>Умения:</p>

		<p>организовывать рабочее место слесаря-ремонтника в соответствии с выполняемым видом работ (техническое обслуживание и ремонт узлов и механизмов оборудования, агрегатов и машин);</p> <p>использовать техническую документацию и рабочие инструкции для оптимальной организации рабочего места;</p> <p>подготавливать рабочий инструмент, приспособления, оборудование в соответствии с технической документацией и производственным заданием на выполнение ремонтных работ;</p> <p>соблюдать требования к эксплуатации инструментов, приспособлений, оборудования;</p> <p>соблюдать требования инструкций о мерах пожарной безопасности, электробезопасности, экологической безопасности;</p> <p>использовать по назначению средства индивидуальной защиты</p> <p>предупреждать угрозу пожара (возгорания, задымления);</p> <p>оказывать первую помощь при поражении электрическим током</p> <p>оказывать первую помощь пострадавшим при возгорании, задымлении и других возможных травмах на рабочем месте;</p> <p>Знания: система мероприятий по созданию на рабочем месте оптимальных валеологических и высокопроизводительных условий;</p> <p>рациональная организация рабочего места: инструменты, приспособления и оборудование, грузоподъемные механизмы, техническая документация, инструкции, график маршрутного осмотра и обслуживания, сменное задание, схемы смазки оборудования, технические паспорта обслуживаемого оборудования, журнал учета неисправностей и простоя оборудования места хранения, освещение;</p> <p>зона обслуживания станда и/или верстака;</p> <p>правила и требования содержания рабочего места в чистоте и порядке;</p> <p>перечень рабочего, контрольно-измерительного инструмента, приспособлений, оборудования на выполнение ремонтных работ</p> <p>выбор и применение рабочего инструмента, приспособлений, оборудования в соответствии с технической документацией и производственным заданием на выполнение ремонтных работ</p> <p>перечень рабочего, контрольно-измерительного инструмента, приспособлений, оборудования на выполнение ремонтных работ</p> <p>эксплуатационные требования и правила при применении инструментов, приспособлений, оборудования в ремонтных работах;</p>
--	--	--

		<p>мероприятия по охране труда и правила техники безопасности при выполнении ремонтных работ;</p> <p>требования к спецодежде, индивидуальным средствам защиты слесаря;</p> <p>правила личной и производственной гигиены: режим труда и отдыха на рабочем месте;</p> <p>требования безопасности в аварийных ситуациях;</p> <p>опасные и вредные факторы на производстве;</p> <p>причины травматизма на рабочем месте и меры по их предотвращению;</p> <p>электробезопасность: поражение электрическим током. Правила оказания пострадавшему первой (доврачебной) помощи при поражении электрическим током;</p> <p>пожарная безопасность: меры предупреждения пожаров.</p> <p>оказание первой помощи при ожогах, отравлении угарным газом;</p> <p>средства оказания доврачебной помощи при всех видах несчастных случаев;</p>
	<p>ПК 3.2. Выполнять ремонт отдельных деталей и узлов, входящих в состав оборудования, агрегатов и машин</p>	<p>Навыки: ремонта типовых деталей и механизмов промышленного оборудования, основных металлорежущих станков;</p> <p>испытания оборудования по окончанию ремонтных работ;</p> <p>Умения: ремонттировать резьбовые соединения;</p> <p>ремонттировать штифтовые и клиновые соединения;</p> <p>ремонттировать паяные и сварные соединения;</p> <p>ремонттировать шпоночные и шлицевые соединения;</p> <p>ремонттировать трубопроводы;</p> <p>ремонттировать гладкий и эксцентриковый валы;</p> <p>ремонттировать шпиндели;</p> <p>ремонттировать соединительные муфты;</p> <p>ремонттировать подшипники;</p> <p>ремонттировать сборочные узлы с подшипниками качения;</p> <p>ремонттировать шкивы и передачи</p> <p>ремонттировать ременные передачи, цепные передачи, детали зубчатых передач;</p> <p>ремонттировать штифтовые и клиновые соединения;</p> <p>ремонттировать паяные и сварные соединения;</p>

		<p>ремонттировать шпоночные и шлицевые соединения;</p> <p>ремонттировать трубопроводы;</p> <p>ремонттировать гладкий и эксцентриковый валы;</p> <p>ремонттировать шпиндели;</p> <p>ремонттировать соединительные муфты;</p> <p>ремонттировать подшипники;</p> <p>Знания: эксплуатационные и технологические требования к шпинделям: способы ремонта шпинделя механической обработкой;</p> <p>эксплуатационные и технологические требования к подшипникам скольжения и качения: конструкция подшипников скольжения (неразъемные и разъемные), способы ремонта сборочных узлов с подшипниками качения;</p> <p>эксплуатационные и технологические требования к валам и осям: выбор способа ремонта изношенных шеек валов и осей, технологический процесс ремонта изношенных ходовых винтов, центровых отверстий вала;</p> <p>технология ремонта токарно-винторезного станка: ремонт направляющих станины, направляющих суппорта, установка ходового вала и винта, ремонт корпуса передней задней и бабки, бабки, сборка узлов передней бабки</p> <p>технология ремонта фрезерного станка: ремонт направляющих станины, консоли, стола, каретки, клиньев;</p> <p>технология ремонта сверлильного станка: ремонт колонны стола, фундаментной плиты, траверсы корпуса шпиндельной бабки;</p> <p>технология ремонта шлифовальный станок: ремонт направляющих станины, передней и задней бабки, шлифовальной бабки, стола, гидроцилиндра;</p> <p>технология ремонта узлов и деталей гидравлических систем: дефекты гидроприводов и способы их устранения, ремонт пластинчатых насосов, ремонт гидродвигателей, ремонт гидроцилиндра;</p> <p>общие требования к подготовке, сдаче и приемке оборудования после ремонта;</p> <p>оформление документации и отметок о проведенном ремонте.</p>
	<p>ПК 3.3. Осуществлять регулировку механизмов отдельных деталей и узлов, входящих в состав оборудования, агрегатов и машин</p>	<p>Навыки: выполнения профилактического обслуживания простых механизмов;</p> <p>выполнения технического обслуживания механизмов, оборудования, агрегатов и машин средней сложности;</p> <p>выполнения технического обслуживания сложных деталей, узлов и механизмов, оборудования, агрегатов и машин</p> <p>Умения: выполнять подтяжку крепежа деталей простых механизмов;</p>

		<p>выполнять в технологической последовательности операции при диагностике и контроле технического состояния механизмов, оборудования, агрегатов и машин;</p> <p>применять универсальные приспособления, рабочий, контрольно-измерительный инструмент и приспособления;</p> <p>отключать и обесточивать механизмы, оборудование, агрегаты и машины средней сложности;</p> <p>выполнять в технологической последовательности операции при диагностике и контроле технического состояния механизмов, оборудования, агрегатов и машин;</p> <p>проводить диагностику рабочих характеристик;</p> <p>выполнять смазочные, крепежные и регулировочные работы;</p> <p>выполнять подгоночные и регулировочные операции для сложных деталей, узлов и механизмов, оборудования, агрегатов и машин;</p> <p>Знания: устройство и работа регулируемого механизма;</p> <p>основные технические данные и характеристики регулируемого механизма;</p> <p>технологическая последовательность выполнения операций при регулировке простых механизмов;</p> <p>способы регулировки в зависимости от технических данных и характеристик регулируемого механизма;</p> <p>универсальные приспособления, рабочий, контрольно-измерительный инструмент и приспособления для выполнения технического обслуживания механизмов, оборудования, агрегатов и машин различной сложности;</p>
	<p>ПК 3.4. Определять дефектацию отдельных деталей и узлов, входящих в состав оборудования, агрегатов и машин</p>	<p>Навыки: выполнения монтажа и демонтажа узлов, механизмов, оборудования, агрегатов и машин различной сложности</p> <p>Умения: планировать и оснащать рабочее место при профилактическом и техническом обслуживании механизмов, оборудования, агрегатов и машин различной сложности;</p> <p>выполнять замену деталей простых механизмов;</p> <p>выполнять в технологической последовательности операции при диагностике и контроле технического состояния механизмов, оборудования, агрегатов и машин;</p> <p>проводить диагностику технического состояния сложных деталей, узлов и механизмов, оборудования, агрегатов и машин;</p>

		<p>разбирать, собирать и заменять сложные детали, узлы и механизмы;</p> <p>контролировать качество выполненной работы, выявлять и исправлять дефекты при техническом обслуживании металлорежущих станков;</p> <p>Знания: методы диагностики технического состояния простых узлов и механизмов; визуальный контроль изношенности механизмов.</p> <p>отключение и обесточивание механизмов, оборудования, агрегатов и машин средней сложности;</p> <p>методы проведения диагностики рабочих характеристик;</p> <p>методы и способы контроля качества выполненной работы, выявление и исправление возможных дефектов при техническом обслуживании механизмов, оборудования, агрегатов и машин различной сложности;</p> <p>правила и порядок разборки, сборки и замены сложных деталей, узлов и механизмов, оборудования, агрегатов и машин;</p> <p>состав наружного визуального осмотра: оценка износа направляющих станин кареток, траверс; проверка правильности переключения рукояток; подтяжка ослабленных креплений; проверка натяжки цепей, ремней, лент; проверка подшипников на нагрев; оценка величины вибрации и шума станка и т.д.;</p> <p>методы и способы контроля качества выполненной работы, выявление и исправление возможных дефектов при техническом обслуживании металлорежущих станков;</p>
--	--	--

4.3. Матрица компетенций выпускника

4.3.1. Матрица соответствия видов деятельности по ФГОС СПО, видам деятельности по запросу работодателя видам профессиональной деятельности по профессиональным стандартам, квалификационным справочникам с учетом отраслевой специфики²

Часть ОПОП-П обязательная /вариативная	Наименование вида деятельности	Код и наименование профессиональной компетенции	Код профессионального стандарта	Код и наименование обобщенной трудовой функции	Код и наименование трудовой функции
ВД по ФГОС СПО	ВД 01 Выполнение слесарных работ по изготовлению инструментов	ПК 1.1Выполнять подготовку рабочего места, заготовок, инструментов, приспособлений в соответствии с производственным заданием с соблюдением требований охраны труда, пожарной, промышленной и экологической безопасности, правилами организации рабочего места	40.200 (18466) Слесарь механосборочных работ	ОТФ А Изготовление машиностроител ьных изделий, состоящих из составных частей с цилиндрическим и и плоскими сопрягаемыми поверхностями с точностью до 12-го квалитета и шерохова- тостью до Ra 6,3 (далее - простые машино- строительные изделия)	А/01.01 Слесарная обработка заготовок деталей простых машиностроительных изделий

² Матрица соответствия видов деятельности заполняется в соответствии с таблицами п.3.2.

		ПК 1.2 Выполнять слесарную обработку в соответствии с производственным заданием с соблюдением требований охраны труда			
		ПК 1.3. Выполнять сборку и регулировку приспособлений и инструментов в соответствии с производственным заданием с соблюдением требований охраны труда			
		ПК 1.4. Выполнять ремонт и наладку приспособлений и инструментов в соответствии с производственным заданием с соблюдением требований охраны труда			А/01.02 Сборка простых машиностроительных изделий, их узлов и механизмов
	ВД 02 Выполнение механосборочных работ изделий машиностроения	ПК 2.1 Подготавливать оборудование, инструменты, рабочее место для сборки и смазки узлов и механизмов, механической, гидравлической, пневматической частей изделий машиностроения в соответствии с производственным заданием с соблюдением требований охраны труда, пожарной,		ОТФ В Изготовление машиностроительных изделий, состоящих из составных частей с цилиндрическим и плоскими сопрягаемыми поверхностями до 9-го	В/01.01 Слесарная обработка заготовок деталей машиностроительных изделий средней сложности

		промышленной и экологической безопасности, правилами организации рабочего места		кавалитета и шероховатостью до Ra 1,6 (далее - машиностроительные изделия средней сложности)	
		ПК 2.2 Выполнять слесарную обработку с помощью ручного и механизированного слесарно-сборочного инструмента в соответствии с производственным заданием с соблюдением требований охраны труда			В/01.02 Сборка машиностроительных изделий средней сложности, их узлов и механизмов
		ПК 2.3. Выполнять сборку машиностроительных изделий, их узлов и механизмов		ОТФ А Изготовление машиностроительных изделий, состоящих из составных частей с цилиндрическим и плоскими сопрягаемыми поверхностями с точностью до 12-го квалитета и шерохова-	А/01.03 Испытания простых машиностроительных изделий, их деталей, узлов и механизмов
		ПК 2.4. Выполнять испытание собираемых или собранных узлов и агрегатов на специальных стендах			
		ПК 2.5. Выполнять выявление и устранение дефектов собранных узлов и агрегатов			

		отремонтированного оборудования, агрегатов и машин		тостью до Ra 6,3 (далее - простые машиностроительные изделия)	
ВД 03 Выполнение слесарно-ремонтных работ агрегатов и машин	ПК 3.1.	Подготавливать рабочее место, инструменты и приспособления для ремонтных работ в соответствии с производственным заданием с соблюдением требований охраны труда, пожарной, промышленной и экологической безопасности, правилами организации рабочего места.		ОТФ С Изготовление машиностроительных изделий, состоящих из составных частей с сопрягаемыми поверхностями с точностью до 7-го качества и шероховатостью до Ra 0,8 (далее - сложные машиностроительные изделия)	C/01.01 Слесарная обработка заготовок деталей сложных машиностроительных изделий
	ПК 3.2.	Выполнять ремонт отдельных деталей и узлов, входящих в состав оборудования, агрегатов и машин			C/01.02 Сборка сложных машиностроительных изделий, их узлов и механизмов
	ПК 3.3.	Осуществлять регулировку механизмов отдельных деталей и узлов, входящих в состав оборудования, агрегатов и машин			C/01.03 Испытания сложных машиностроительных изделий, их деталей, узлов и механизмов
	ПК 3.4.				

		Определять дефектацию отдельных деталей и узлов, входящих в состав оборудования, агрегатов и машин			
ВД по запросу работодателя ³ Слесарь механосборочных работ 3-го разряда	ВД Слесарь механосборочных работ		ПС 40.200 Слесарь механосборочных работ	ОТФ В Изготовление машиностроительных изделий, состоящих из составных частей с цилиндрическим и плоскими сопрягаемыми поверхностями до 9го качества и шероховатостью до Ra1,6 (далее - машиностроительные изделия средней сложности)	ТФ В/01.3 Слесарная обработка заготовок деталей машиностроительных изделий средней сложности ТФ В/02.3 Сборка машиностроительных изделий средней сложности, их узлов и механизмов ТФ В/03.3 Испытания машиностроительных изделий средней сложности, их деталей, узлов и механизмов средней сложности

³ Перечисляются ВД сформированные в том числе с учетом отраслевых потребностей ПОП-П

СГ.05	Основы финансовой грамотности	о		о	о						п												
СГ.06	Основы бережливого производства	о	о						о													п	
ОП.00	Общепрофессиональный цикл																						
ОП.01	Материаловедение	о	о		о					о	п				п						п	п	
ОП.02	Техническая графика	о	о								п		п	п		п	п	п	п			п	п
ОП.03	Допуски, посадки и технические измерения	о	о		о							п		п	п								
ОП.04	Технология выполнения слесарных и сборочных работ	о	о		о											п	п	п					
ОП.05	Охрана труда	о	о		о				о												п	п	
ОП.06	Техническая механика	о	о	о		о		о	о				п										п
П.00	Профессиональный цикл																						
ПМ.00	Профессиональные модули																						
<i>ПМ.01</i>	<i>Слесарная обработка деталей. Изготовление, сборка и ремонт приспособлений, режущего и измерительного инструмента</i>	о	о	о	о	о	о	о	о	о	п	п	п	п									
МДК.01.01	Технология слесарной обработки деталей, изготовления, сборки и ремонта приспособлений, режущего и измерительного инструмента	о	о	о	о	о	о	о	о	о	п	п	п	п									
УП.01	Учебная практика																						
ПП.01	Производственная практика																						
<i>ПМ.02</i>	<i>Сборка, регулировка и испытание сборочных</i>	о	о	о	о	о	о	о	о	о						п	п	п	п	п			

Раздел 5. Структура и содержание образовательной программы

5.1. Учебный план ⁴

индекс	Наименование циклов, дисциплин, профессиональных модулей, МДК, практик	Формы промежуточной аттестации		Объем образовательной нагрузки	Учебная нагрузка обучающихся (час.)							Распределение учебной нагрузки по курсам и семестрам (час. в семестре)						
		Зачеты	Экзамены		Самостоятельная учебная работа	Во взаимодействии с преподавателем							1 курс		2 курс		3 курс	
						Нагрузка на дисциплины и МДК		По практике производственной и учебной	консультации	Промежуточная аттестация	18	23	12	12	10	11		
						Всего учебных занятий	В т.ч. по учебным дисциплинам и МДК											
Теоретическое обучение	Лаб. и практ. занятия	Курсовых работ	1 семестр	2 семестр			3 семестр										4 семестр	5 семестр
	2	3	4	5	6	7	8	9	10	11	12	13	14	15	16	17	18	19
О.00	Общеобразовательный цикл			1476		1430	770	660				46	636	840				
ОД.00	Обязательные общеобразовательные дисциплины			1476		1430	770	660				46	636	840				
ОД.01	Русский язык		1	72		66	36	30				6	72/30					
ОД.02	Литература	2		108		106	52	54				2	108/54					
ОД.03	История		1	136		130	90	40				6	136/40					
ОД.04	Обществознание	2		72		70	36	34				2	72/34					
ОД.05	География	2		72		70	42	28				2	72/28					
ОД.06	Иностранный язык	2		80		78		78				2	80/78					
ОД.07	Математика	2к	2	322		314	204	110				8	108/20	214/90				
ОД.08	Информатика	2		108		106	26	80				2	54/40	54/40				
ОД.09	Физическая культура	2		80		78	12	66				2	36/30	44/36				
ОД.10	Основы безопасности и защиты Родины	1		68		66	20	46				2	68/46					
ОД.11	Физика		2	178		172	138	34				6	90/20	88/14				

⁴ Образовательная организация распределяет часы в учебном плане в зависимости от срока реализации и объема ОПОП-П, согласованных с работодателем, с учетом примерного распределения объема в ПОП-П.

ОД.12	Химия	1		72		70	32	38			2	72/38					
ОД.13	Биология	2		72		70	46	24			2		72/24				
ОД.14	Индивидуальный проект	2к		36		34	34				2		36				
СГ.00	Социально-гуманитарный цикл			462	34	460	150	270			14			96	144	90	132
СГ.01	История России	5		50	4	48	44	0			2					50	
СГ.02	Иностранный язык в профессиональной деятельности	4		84	6	84	0	76			2			48/44	36/32		
СГ.03	Безопасность жизнедеятельности	4		36	4	36	10	22			1				36/22		
	Учебные сборы			36	0	36	36	0			1				36		
СГ.04	Физическая культура	4,6		168	12	168	20	138			4			48/38	36/30	40/34	44/36
СГ.05	Основы финансовой грамотности	6		44	4	44	20	18			2						44/18
СГ.06	Основы бережливого производства	6		44	4	44	20	18			2						44/18
ОП.00	Общепрофессиональный цикл			440	34	416	194	188			24			120	156	120	44
ОП.01	Материаловедение	4		72	4	70	40	26			2			36/14	36/12		
ОП.02	Техническая графика		5	98	10	92	40	42			6				48/24	50/18	
ОП.03	Допуски, посадки и технические измерения	4		72	4	70	30	36			2			36/24	36/12		
ОП.04	Технология выполнения слесарных и сборочных работ		4	84	6	78	30	42			6			48/24	36/18		
ОП.05	Охрана труда	5		40	4	38	20	14			2					40/14	
ОП.06	Техническая механика		6	74	6	68	34	28			6					30/16	44/12
П.00	Профессиональный цикл			2050	73	718	239	412		1260	36			216	168	150	220
ПМ.00	Профессиональные модули			2014	73	718	239	412		1260	36			216	168	150	220
<i>ПМ.01</i>	<i>Выполнение слесарных работ по изготовлению инструментов</i>		<i>4ЭК</i>	<i>744</i>	<i>16</i>	<i>156</i>	<i>60</i>	<i>80</i>		<i>576</i>	<i>12</i>			<i>96</i>	<i>72</i>		
МДК.01.01	Технология слесарной обработки деталей, изготовления, сборки и ремонта приспособлений, режущего и измерительного инструмента			168	16	156	60	80			12			96/50	72/30		
УП.01	Учебная практика	3		288						288				108	180		

ПП.01	Производственная практика	3		288						288					108	180		
ПМ.0 2	Выполнение механосборочных работ изделий машиностроения		6ЭК	559	24	217	69	124		324	12				60	48	50	77
МДК.02 01	Технология сборки, регулировки и испытания сборочных единиц, узлов и механизмов машин, оборудования, агрегатов механической, гидравлической, пневматической частей изделий машиностроения			235	24	217	69	124			18				60/34	48/28	50/30	77/32
УП.01	Учебная практика	3		144						144							72	72
ПП.01	Производственная практика	3		180						180							72	108
ПМ.0 3	Выполнение слесарно- ремонтных работ агрегатов и машин		6ЭК	711	33	345	110	208		360	12				60	48	100	143
МДК.0 3.01	Технология ремонта и технического обслуживания узлов и механизмов оборудования, агрегатов и машин			224	22	218	72	130			6				60/34	48/24	50/30	66/42
МДК.0 3.02	Основы технологии сварочных работ			127	11	127	38	78			6						50/26	77/52
УП.03	Учебная практика	3		180						180							108	72
ПП.03	Производственная практика	3		180						180							108	72
	Всего			4428	14 1	301 2	1291	154 0		126 0								
	Промежуточная аттестация и консультации			36														
	Самостоятельная работа			70														
	Государственная итоговая аттестация			36														
	Подготовка к ДЭ			18														
	Демонстрационный экзамен			18														
Государственная (итоговая) аттестация																		
1. Программа обучения по профессии				BC	Дисциплин и МДК					9	12	8	10	8	7			
					Учебной практики							1	1	2	2			

1.1. Подготовка к демонстрационному экзамену с <u>22.06.204</u> по <u>24.06.2024</u> (всего 18 час.) 1.2. Выполнение демонстрационного экзамена с <u>25.06.2023</u> по <u>29.06.2023</u> (всего 18 час.) <u>(по отдельно утвержденному графику)</u>	Производственной практики				1	1	2	2
	Самостоятельная работа				38	34	42	27
	ВСЕГО							
	Количество экзаменов		2	2	3	2	1	3
	зачетов		2	8	5	5	6	5

Заместитель директора по УР

Н.В.Шабаева

СОГЛАСОВАНО

Референт Департамента профессионального образования
и науки Министерства просвещения и воспитания
Ульяновской области

А.А. Шарифуллина

Е.А. Хохлова

СОГЛАСОВАНО
Председатель ЦМК

5.2. Обоснование распределения вариативной части образовательной программы

№ п/п	Код и наименование учебной дисциплины/профессионального модуля	Количество часов	Категория 1. ПОП-П/работодатель 2. ЦОМ/проект	Обоснование
1				<i>Наименование организации-работодателя...</i>
Итого		Сумма = объему, указанному в Разделе 2		-

5.3. План обучения в форме практической подготовки на предприятии (на рабочем месте)

План обучения на предприятии заполняется образовательной организацией при формировании основной профессиональной образовательной программы исходя из наличия помещений для организации образовательного процесса на базе предприятия-партнера. Работодатель снабжает необходимым оборудованием, инструментами, расходными материалами, обеспечивающими выполнение всех видов работ, определенных содержанием программ профессиональных модулей.

План обучения на предприятии (на рабочем месте)

№ п/п	Содержание практической подготовки (виды работ)	ПМ/ МДК		ПК/ОК код (или Н/ПО, У, З, Уо, Зо)	Длительность обучения (в часах)	Семестр обучения	Наименование рабочего места, участка	Ответственный от предприятия (при необходимости)
		Код	Название					
1	1. Выполнение слесарной обработки на металлорежущих станках 2. Изготовление и сборка режущих инструментов (средней сложности и сложных) 3. Изготовление и сборка измерительных инструментов (средней сложности и сложных) 4. Изготовление и сборка приспособлений (средней сложности и сложных) 5. Термическая обработка инструментов (средней сложности и сложных) 6. Выполнение и ремонт резьбовых соединений. 7. Выполнение и ремонт шпоночных и шлицевых соединений. 8. Ремонт и восстановление режущего и измерительного инструмента, приспособлений (средней сложности и сложных)	ПМ.01 ПП.01	МДК.01.01	Н 1.1.01-Н 1.1.04 У 1.1.01- У 1.1.13 З 1.1.01-З 1.1.20 Уо 01.01-Уо 01.07 Зо 01.01-Зо 01.06 Уо 02.01-Уо 02.07 Зо 02.01- Зо 02.02 Уо 03.01- Уо 03.03 Зо 03.01- Зо 03.03 Уо 04.01, Уо 04.02 Зо 04.01, Зо 04.02 Уо 05.01, Зо 05.01, Зо 05.02 Уо 06.01, Зо 06.01, Зо 06.02 Уо 07.01, Уо 07.02 Зо 07.01, Зо 07.02 Уо 08.01-Уо 08.03 Зо 08.01-Зо 08.04 Уо 09.01-Уо 09.05 Зо 09.01- Зо 09.05	216	3-5	Филиал ПАО «Ил» -Авиастар: Цеха: 223, 222, 221, 255, 244, 248	

3	<ol style="list-style-type: none"> 1. Подготовка универсального и специализированного высокоточного инструмента, специализированных и высокопроизводительных приспособлений, оснастки и оборудования 2. Проверка сложного уникального и прецизионного металлорежущего оборудования на точность 3. Управление подъемно-транспортным оборудованием с пола 4. Строповка и увязка грузов для подъема, перемещения 5. Сборка, регулировка и испытание узлов и механизмов средней сложности 6. Сборка сложных машин, агрегатов и станков под руководством слесаря более высокой квалификации 7. Запрессовывать детали на гидравлических и винтовых механических прессах 8. Статическая и динамическая балансировка узлов машин и деталей простой и сложной конфигурации на специальных балансировочных станках 9. Монтаж трубопроводов, работающих под давлением воздуха и агрессивных спецпродуктов 10. Испытание сосудов, работающих под давлением, а также испытывать на глубокий вакуум 11. Испытание собранных узлов и механизмов на стендах и прессах гидравлического давления, на специальных установках 12. Устранение дефектов, обнаруженных при сборке и испытании узлов и механизмов 	<p>ПМ.02 ПП.02</p>	<p>МДК.02.01</p>	<p>Н 2.1.01- Н 2.1.03 У 2.1.01- У 2.1.28 З 2.1.01- З 2.1.41 Н 2.2.01- Н 2.2.02 У 2.2.01- У 2.2.23 З 2.2.01- З 2.2.32 Н 2.3.01- Н 2.3.02 У 2.3.01- У 2.3.10 З 2.3.01- З 2.3.15 Н 2.4.01- Н 2.4.02 У 2.4.01- У 2.4.11 З 2.4.01- З 2.4.12 Уо 01.01-Уо 01.07 Зо 01.01-Зо 01.06 Уо 02.01-Уо 02.07 Зо 02.01- Зо 02.02 Уо 03.01- Уо 03.03 Зо 03.01- Зо 03.03 Уо 04.01, Уо 04.02 Зо 04.01, Зо 04.02 Уо 05.01, Зо 05.01, Зо 05.02 Уо 06.01, Зо 06.01, Зо 06.02 Уо 07.01, Уо 07.02 Зо 07.01, Зо 07.02 Уо 08.01-Уо 08.03 Зо 08.01-Зо 08.04 Уо 09.01-Уо 09.05 Зо 09.01- Зо 09.05</p>	<p>144</p>	<p>5-6</p>	<p>Филиал ПАО «Ил» -Авиастар: Цеха: 223, 222, 221, 255, 244, 248</p>	
5	<ol style="list-style-type: none"> 1. Слесарная обработка деталей различной сложности при ремонтных работах 	<p>ПМ.03 ПП.03</p>	<p>МДК.03.01</p>	<p>Н 3.1.01- Н 3.1.03 У 3.1.01- У3.1.09, З 3.1.01- З 3.1.16</p>	<p>252</p>	<p>5-6</p>	<p>Филиал ПАО «Ил» -Авиастар:</p>	

	<p>2. Механическая обработка деталей различной сложности при ремонтных работах</p> <p>3. Ремонт основных металлорежущих станков: токарно-винторезного, фрезерного, сверлильного, шлифовального</p> <p>4. Испытание оборудования по окончанию ремонтных работ</p> <p>5. Диагностика технического состояния механизмов, оборудования, агрегатов и машин средней сложности</p> <p>6. Диагностика технического состояния механизмов, оборудования, агрегатов и машин средней сложности</p> <p>7. Техническое обслуживание металлорежущих станков (токарно-винторезного, фрезерного, сверлильного, шлифовального): наружный визуальный осмотр, частичная разборка станка или вскрытие отдельных узлов, замена смазки, проверка технологической и геометрической точности станка</p>			<p>Н 3.2.01- Н 3.2.05 У 3.2.01- У 3.2.53, З 3.2.01-З 3.2.52 Н 3.3.01- Н 3.3.04 У 3.3.01- У 3.3.24, З 3.3.01- З 3.3.28 Уо 01.01-Уо 01.07 Зо 01.01-Зо 01.06 Уо 02.01-Уо 02.07 Зо 02.01- Зо 02.02 Уо 03.01- Уо 03.03 Зо 03.01- Зо 03.03 Уо 04.01, Уо 04.02 Зо 04.01, Зо 04.02 Уо 05.01, Зо 05.01, Зо 05.02 Уо 06.01, Зо 06.01, Зо 06.02 Уо 07.01, Уо 07.02 Зо 07.01, Зо 07.02 Уо 08.01-Уо 08.03 Зо 08.01-Зо 08.04 Уо 09.01-Уо 09.05 Зо 09.01- Зо 09.05</p>			<p>Цеха: 223, 222, 221, 255, 244, 248</p>	
--	--	--	--	---	--	--	---	--

План обучения на рабочем месте содержит тематический и календарный план-график практической подготовки среднего профессионального образования и служит основой для составления и дальнейшего обучения по плану выполнения работ на предприятии.

5.5. Рабочие программы учебных дисциплин и профессиональных модулей

Рабочая программа учебной дисциплины (модуля) является составной частью образовательной программы и определяет содержание дисциплины (модуля), запланированные результаты обучения, составные части учебного процесса, формы и методы организации учебного процесса и контроля знаний обучающихся, учебно-методическое и материально-техническое обеспечение учебного процесса по соответствующей дисциплине (модулю).

Совокупность запланированных результатов обучения по дисциплинам (модулям) должна обеспечивать формирование у выпускника всех компетенций, установленных ФГОС СПО.

Рабочие программы профессиональных модулей и дисциплин, включая профессиональные модули и/или дисциплины по запросу работодателя, приведены в Приложениях 1, 2 к ОПОП-П.

5.6. Рабочая программа воспитания и календарный план воспитательной работы

Цель рабочей программы воспитания – развитие личности, создание условий для самоопределения и социализации на основе социокультурных, духовно-нравственных ценностей и принятых в российском обществе правил и норм поведения в интересах человека, семьи, общества и государства, формирование у обучающихся чувства патриотизма, гражданственности, уважения к памяти защитников Отечества и подвигам Героев Отечества, закону и правопорядку, человеку труда и старшему поколению, взаимного уважения, бережного отношения к культурному наследию и традициям многонационального народа Российской Федерации, природе и окружающей среде.

Рабочая программа воспитания и календарный план воспитательной работы по профессии являются частью программы воспитания образовательной организации и представлены в Приложении 5.

5.7. Практическая подготовка

Практическая подготовка при реализации образовательных программ СПО направлена на формирование, закрепление, развитие практических навыков и компетенции по профилю образовательной программы путем расширения компонентов (частей) образовательной программы, предусматривающих моделирование реальных условий или смоделированных производственных процессов, непосредственно связанных с будущей профессиональной деятельностью.

Образовательная деятельность в форме практической подготовки:

- реализуется, в том числе на рабочих местах филиала ПАО «ИЛ»-Авиастар, при проведении практических и лабораторных занятий, всех видов практики и иных видов учебной деятельности;

- включает в себя отдельные лекции, семинары, мастер-классы которые предусматривают передачу учебной информации обучающимся, необходимой для последующего выполнения работ, связанных с будущей профессиональной деятельностью.

Образовательная деятельность в форме практической подготовки осуществляется на ... курсе (-ах) обучения, охватывая дисциплины, профессиональные модули, все виды практики, предусмотренные учебным планом образовательной программы.

Практическая подготовка организуется в специальных помещениях и структурных подразделениях образовательной организации, а также в специально оборудованных помещениях (на рабочих местах) филиала ПАО «ИЛ»-Авиастар на основании договора о практической подготовке обучающихся.

5.8. Государственная итоговая аттестация

Государственная итоговая аттестация осуществляется в соответствии с Порядком проведения ГИА.

Государственная итоговая аттестация обучающихся проводится в следующей форме:

демонстрационный экзамен

Программа ГИА включает общие сведения; примерные требования к проведению демонстрационного экзамена. Программа ГИА представлена в приложении 4.

Раздел 6. Условия реализации образовательной программы

6.1. Материально-техническое и учебно-методическое обеспечение образовательной программы

6.1.1. Требования к материально-техническому и учебно-методическому обеспечению реализации образовательной программы установлены в соответствующем ФГОС СПО.

Состав материально-технического и учебно-методического обеспечения, используемого в образовательном процессе, определяется в Приложении 3 и рабочих программах дисциплин (модулей).

6.1.2. Перечень специальных помещений для проведения занятий всех видов, предусмотренных образовательной программой

6.1.3. Перечень материально-технического обеспечения и перечень необходимого комплекта лицензионного и свободно распространяемого программного обеспечения представлен в Приложении 3.

Кабинеты:

«Русского языка и литературы»,
 «Истории и обществознания»,
 «Биологии и экологии»,
 «Географии»,
 «Математики»,
 «Социальной психологии»,
 «Финансов, денежного обращения и кредитов»,
 «Информатики»
 «ОБЖ и БЖД»
 «Охраны труда»
 «Материаловедение»
 «Техническая графика»
 «Иностранный язык»
 «Технических измерений»

Лаборатории:

Кабинет-лаборатория химии
 Кабинет-лаборатория физики
 Кабинет-лаборатория материаловедения
 Кабинет-лаборатория технической механики
 Кабинет-лаборатория гидравлики и теплотехники

Мастерские:

Слесарная учебно-производственная мастерская

Мастерская производственной сборки изделий авиационной техники:

Учебно-производственные мастерские металлообработки на токарных и фрезерных станках, учебный класс:

Сварочная учебно-производственная мастерская:

Спортивный комплекс**Открытый стадион широкого профиля с элементами полосы препятствий****Залы:**

«Библиотека, читальный зал с выходом в интернет»;

«Актный зал»;

6.2. Применение электронного обучения и дистанционных образовательных технологий

Программа сочетает обучение в образовательной организации и на рабочем месте на базе работодателя с широким использованием в обучении цифровых технологий.

При реализации образовательной программы применяются электронное обучение и дистанционные образовательные технологии на всех дисциплинах учебных циклов и профессиональных модулях.

Не допускается реализация образовательной программы с применением исключительно электронного обучения, дистанционных образовательных технологий

6.3. Кадровые условия реализации образовательной программы

Требования к кадровым условиям реализации образовательной программы установлены в соответствующем ФГОС СПО.

Реализация образовательной программы обеспечивается педагогическими работниками образовательной организации, а также лицами, привлекаемыми к реализации образовательной программы на иных условиях, в том числе из числа руководителей и работников организаций, направление деятельности которых соответствует области профессиональной деятельности: 40. Сквозные виды профессиональной деятельности в промышленности, и имеющими стаж работы в данной профессиональной области не менее трех лет.

Работники, привлекаемые к реализации образовательной программы осваивают дополнительное профессиональное образование по программам повышения квалификации не реже одного раза в три года с учетом расширения спектра профессиональных компетенций, в том числе в форме стажировки АО «АВИАСТАР-СП», а также в других областях профессиональной деятельности и (или) сферах профессиональной деятельности при условии соответствия полученных компетенций требованиям к квалификации педагогического работника.

Доля педагогических работников (в приведенных к целочисленным значениям ставок), имеющих опыт деятельности не менее трех лет в организациях, направление деятельности которых соответствует области профессиональной деятельности, в общем числе педагогических работников, обеспечивающих освоение обучающимися профессиональных модулей образовательной программы, должна быть не менее 25 % .

6.4. Расчеты финансового обеспечения реализации образовательной программы

Расчеты нормативных затрат оказания государственных услуг по реализации

образовательной программы в соответствии с направленностью и квалификацией осуществляются в соответствии с Перечнем и составом стоимостных групп профессий и специальностей по государственным услугам по реализации основных профессиональных образовательных программ среднего профессионального образования – программ подготовки специалистов среднего звена, итоговые значения и величина составляющих базовых нормативов затрат по государственным услугам по стоимостным группам профессий и специальностей, отраслевые корректирующие коэффициенты и порядок их применения, утверждаемые Минпросвещения России ежегодно.

Финансовое обеспечение реализации образовательной программы, определенное в соответствии с бюджетным законодательством Российской Федерации и Федеральным законом от 29 декабря 2012 № 273-ФЗ «Об образовании в Российской Федерации», включает в себя затраты на оплату труда преподавателей и мастеров производственного обучения с учетом обеспечения уровня средней заработной платы педагогических работников за выполняемую ими учебную (преподавательскую) работу и другую работу в соответствии с Указом Президента Российской Федерации от 7 мая 2012 г. № 597 «О мероприятиях по реализации государственной социальной политики».

Расчетная величина стоимости обучения из расчета на одного обучающегося в соответствии с рекомендациями федеральных и региональных нормативных документов составляет **125011,90** руб в год.

РАБОЧИЕ ПРОГРАММЫ ПРОФЕССИОНАЛЬНЫХ МОДУЛЕЙ

ОГЛАВЛЕНИЕ

**ПМ.01 ВЫПОЛНЕНИЕ СЛЕСАРНЫХ РАБОТ ПО ИЗГОТОВЛЕНИЮ
ИНСТРУМЕНТОВ**

**ПМ.02 ВЫПОЛНЕНИЕ МЕХАНОСБОРОЧНЫХ РАБОТ ИЗДЕЛИЙ
МАШИНОСТРОЕНИЯ**

**ПМ.03 ВЫПОЛНЕНИЕ СЛЕСАРНО-РЕМОНТНЫХ РАБОТ АГРЕГАТОВ И
МАШИН**

Приложение 1.1
к ОПОП-П по профессии
«15.01.35 Мастер слесарных работ»

РАБОЧАЯ ПРОГРАММА ПРОФЕССИОНАЛЬНОГО МОДУЛЯ

**«ПМ.01 ВЫПОЛНЕНИЕ СЛЕСАРНЫХ РАБОТ ПО ИЗГОТОВЛЕНИЮ
ИНСТРУМЕНТОВ**

2024 год

СОДЕРЖАНИЕ ПРОГРАММЫ

<u>1. Общая характеристика РАБОЧЕЙ ПРОГРАММЫ ПРОФЕССИОНАЛЬНОГО МОДУЛЯ</u>	<u>Ошибка! Закладка не определена.</u>
<i><u>1.1. Цель и место профессионального модуля в структуре образовательной программы.....</u></i>	<i><u>142</u></i>
<i><u>1.2. Планируемые результаты освоения профессионального модуля</u></i>	<i><u>114</u></i>
<u>2. Структура и содержание профессионального модуля</u>	<u>Ошибка! Закладка не определена.</u>
<i><u>2.1. Трудоемкость освоения модуля</u></i>	<i><u>123</u></i>
<i><u>2.2. Структура профессионального модуля</u></i>	<i><u>Ошибка! Закладка не определена.</u></i>
<i><u>2.3. Содержание профессионального модуля</u></i>	<i><u>Ошибка! Закладка не определена.</u></i>
<u>3. Условия реализации профессионального модуля</u>	<u>Ошибка! Закладка не определена.</u>
<i><u>3.1. Материально-техническое обеспечение</u></i>	<i><u>Ошибка! Закладка не определена.</u></i>

1. ОБЩАЯ ХАРАКТЕРИСТИКА РАБОЧЕЙ ПРОГРАММЫ ПРОФЕССИОНАЛЬНОГО МОДУЛЯ

«ПМ.01 Выполнение слесарных работ по изготовлению инструментов»

1.1. Цель и место профессионального модуля в структуре образовательной программы

Цель модуля: освоение вида деятельности «Выполнение слесарных работ по изготовлению инструментов»

Профессиональный модуль включен в обязательную часть образовательной программы

1.2. Планируемые результаты освоения профессионального модуля

Результаты освоения профессионального модуля соотносятся с планируемыми результатами освоения образовательной программы, представленными в матрице компетенций выпускника (п. 4.3 ОПОП-П).

В результате освоения профессионального модуля обучающийся должен

Код ОК, ПК	Уметь	Знать	Владеть навыками
ОК 01	распознавать задачу и/или проблему в профессиональном и/или социальном контексте, анализировать и выделять её составные части; определять этапы решения задачи, составлять план действия, реализовывать составленный план, определять необходимые ресурсы; выявлять и эффективно искать информацию, необходимую для решения задачи и/или проблемы; владеть актуальными методами работы в профессиональной и смежных сферах; оценивать результат и последствия своих действий (самостоятельно или с помощью наставника);	актуальный профессиональный и социальный контекст, в котором приходится работать и жить; структура плана для решения задач, алгоритмы выполнения работ в профессиональной и смежных областях; основные источники информации и ресурсы для решения задач и/или проблем в профессиональном и/или социальном контексте; методы работы в профессиональной и смежных сферах; порядок оценки результатов решения задач профессиональной деятельности;	
ОК 02	определять задачи для поиска информации, планировать процесс поиска, выбирать необходимые источники информации; выделять наиболее значимое в перечне информации,	номенклатура информационных источников, применяемых в профессиональной деятельности; приемы структурирования информации; формат оформления результатов поиска	

	<p>структурировать получаемую информацию, оформлять результаты поиска;</p> <p>оценивать практическую значимость результатов поиска;</p> <p>применять средства информационных технологий для решения профессиональных задач;</p> <p>использовать современное программное обеспечение в профессиональной деятельности;</p> <p>использовать различные цифровые средства для решения профессиональных задач.</p>	<p>информации;</p> <p>современные средства и устройства информатизации, порядок их применения;</p> <p>программное обеспечение в профессиональной деятельности, в том числе цифровые средства</p>	
ОК 03	<p>определять актуальность нормативно-правовой документации в профессиональной деятельности;</p> <p>применять современную научную профессиональную терминологию;</p> <p>определять и выстраивать траектории профессионального развития и самообразования;</p> <p>выявлять достоинства и недостатки коммерческой идеи;</p> <p>определять инвестиционную привлекательность коммерческих идей в рамках профессиональной деятельности, выявлять источники финансирования;</p> <p>презентовать идеи открытия собственного дела в профессиональной деятельности;</p> <p>определять источники достоверной правовой информации;</p> <p>составлять различные правовые документы;</p> <p>находить интересные проектные идеи, грамотно их формулировать и документировать;</p>	<p>содержание актуальной нормативно-правовой документации;</p> <p>современная научная и профессиональная терминология;</p> <p>возможные траектории профессионального развития и самообразования;</p> <p>основы предпринимательской деятельности, правовой и финансовой грамотности;</p> <p>правила разработки презентации;</p> <p>основные этапы разработки и реализации проекта.</p>	

	оценивать жизнеспособность проектной идеи, составлять план проекта.		
ОК 04	организовывать работу коллектива и команды; взаимодействовать с коллегами, руководством, клиентами в ходе профессиональной деятельности	психологические основы деятельности коллектива; психологические особенности личности.	
ОК 05	грамотно излагать свои мысли и оформлять документы по профессиональной тематике на государственном языке; проявлять толерантность в рабочем коллективе	правила оформления документов; правила построения устных сообщений; особенности социального и культурного контекста.	
ОК 06	проявлять гражданско-патриотическую позицию; демонстрировать осознанное поведение; описывать значимость своей специальности; применять стандарты антикоррупционного поведения	сущность гражданско-патриотической позиции; традиционных общечеловеческих ценностей, в том числе с учетом гармонизации межнациональных и межрелигиозных отношений; значимость профессиональной деятельности по специальности; стандарты антикоррупционного поведения и последствия его нарушения	
ОК 07	соблюдать нормы экологической безопасности; определять направления ресурсосбережения в рамках профессиональной деятельности по специальности; организовывать профессиональную деятельность с соблюдением принципов бережливого производства; организовывать профессиональную деятельность с учетом знаний об изменении климатических условий региона; эффективно действовать в	правила экологической безопасности при ведении профессиональной деятельности; основные ресурсы, задействованные в профессиональной деятельности; пути обеспечения ресурсосбережения; принципы бережливого производства; основные направления изменения климатических условий региона; правила поведения в чрезвычайных ситуациях	

	чрезвычайных ситуациях		
ОК 08	использовать физкультурно-оздоровительную деятельность для укрепления здоровья, достижения жизненных и профессиональных целей; применять рациональные приемы двигательных функций в профессиональной деятельности; пользоваться средствами профилактики перенапряжения, характерными для данной специальности	роль физической культуры в общекультурном, профессиональном и социальном развитии человека; основы здорового образа жизни; условия профессиональной деятельности и зоны риска физического здоровья для специальности; средства профилактики перенапряжения	
ОК 09	понимать общий смысл четко произнесенных высказываний на известные темы (профессиональные и бытовые), понимать тексты на базовые профессиональные темы; участвовать в диалогах на знакомые общие и профессиональные темы; строить простые высказывания о себе и о своей профессиональной деятельности; кратко обосновывать и объяснять свои действия (текущие и планируемые); писать простые связные сообщения на знакомые или интересующие профессиональные темы	правила построения простых и сложных предложений на профессиональные темы; основные общеупотребительные глаголы (бытовая и профессиональная лексика); лексический минимум, относящийся к описанию предметов, средств и процессов профессиональной деятельности; особенности произношения; правила чтения текстов профессиональной направленности	
ПК 1.1	организовывать рабочее место слесаря инструментальщика в соответствии с выполняемым видом работ (слесарная и механическая обработка, пригоночные слесарные операции, сборка и регулировка); использовать техническую документацию и рабочие инструкции для оптимальной организации рабочего места; нести персональную	типовые проекты рабочего места слесаря-инструментальщика, основанные на принципах научной организации труда; организация рабочего пространства в соответствии с выполняемой работой; особенности организации рабочего места при выполнении слесарных работ: устройство слесарных верстаков, рациональное распределение рабочих и	организации рабочего места в соответствии с производственным заданием; выбора и подготовки рабочего инструмента, приспособлений, заготовок в соответствии с требованиями технологического процесса; предупреждение причин травматизма на рабочем месте оказание первой помощи при возможных травмах на рабочем месте

	<p>ответственность за организацию рабочего места;</p> <p>выбирать рабочий инструмент, приспособления, заготовки для изготовления режущего и измерительного инструмента в соответствии с производственным заданием и технической документацией;</p> <p>подготавливать рабочий инструмент, приспособления, заготовки для изготовления режущего и измерительного инструмента в соответствии с инструкциями по эксплуатации, технической документацией и производственным заданием;</p> <p>соблюдать требования инструкций о мерах пожарной безопасности, электробезопасности, экологической безопасности;</p> <p>соблюдать требования к эксплуатации инструментов, приспособлений, оборудования</p> <p>использовать по назначению средства индивидуальной защиты</p> <p>выявлять имеющиеся повреждения корпуса и/или изоляции соединительных проводов у электрифицированного инструмента и оборудования;</p> <p>предупреждать угрозу пожара (возгорания, задымления);</p> <p>оказывать первую помощь при поражении электрическим током;</p> <p>оказывать первую помощь пострадавшим при</p>	<p>контрольно-измерительных инструментов, деталей на рабочем месте;</p> <p>техническая документация и инструкции на производство слесарных работ;</p> <p>правила и требования содержания рабочего места в чистоте и порядке;</p> <p>назначение, устройство, правила применения рабочих слесарных инструментов;</p> <p>назначение, устройство, правила применения и хранения измерительных инструментов, обеспечивающие сохранность инструментов и их точность;</p> <p>правила хранения режущих инструментов с мелкими зубьями, обеспечивающие увеличение сроков службы;</p> <p>основные положения по охране труда;</p> <p>причины травматизма на рабочем месте и меры по их предотвращению;</p> <p>организация работ по предотвращению производственных травм на рабочем месте, участке, производстве;</p> <p>мероприятия по охране труда и правила техники безопасности при слесарной обработке деталей, изготовлении, сборке и ремонте приспособлений, режущего и измерительного инструмента;</p> <p>требования к спецодежде, индивидуальным средствам защиты слесаря;</p> <p>правила личной и производственной гигиены: режим труда и</p>	
--	--	--	--

	<p>различных производственных травмах; тушить пожар имеющимися первичными средствами пожаротушения в соответствии с инструкцией по пожарной безопасности;</p>	<p>отдыха на рабочем месте; общие требования безопасности на рабочем месте слесаря; требования безопасности в аварийных ситуациях; расследование и учет несчастных случаев и профессиональных заболеваний на производстве; электробезопасность: поражение электрическим током. Правила оказания пострадавшему первой (доврачебной) помощи при поражении электрическим током; пожарная безопасность: меры предупреждения пожаров, оказание первой помощи при ожогах, отравлении угарным газом; средства и методы оказания доврачебной помощи при всех видах несчастных случаев.</p>	
ПК 1.2	<p>организовывать рабочее место и обеспечивать безопасность выполнения слесарной и механической обработки деталей приспособлений, режущего и измерительного инструмента производить расчеты и выполнять геометрические построения; выполнять слесарную обработку деталей: разметку, рубку правку и гибку металлов, резку металлов, опилование, сверление, зенкование, зенкерование и развертывание отверстий, нарезание резьбы, клепку, пайку с применением универсальной оснастки; использовать измерительный инструмент для контроля обработанных изделий на соответствие</p>	<p>требования техники безопасности при слесарной и механической обработке деталей; назначение, устройство и правила применения слесарного и контрольно-измерительных инструментов и приспособлений; способы проектирования и разработки модели деталей; технология разработки детали при помощи CAD-программ; условные обозначения на чертежах; рабочие машиностроительные чертежи и эскизы деталей; сборочный чертеж и схемы; правила построения технических чертежей; детализирование чертежей; приёмы разметки и вычерчивания сложных фигур;</p>	<p>выполнения слесарной обработки деталей приспособлений, режущего и измерительного инструмента в соответствии с производственным заданием с соблюдением требований охраны труда;</p>

	<p>геометрических размеров требованиям конструкторской и производственно-технологической документации проектировать и разрабатывать модели деталей; пользоваться конструкторской, производственно-технологической и нормативной документацией для выполнения производственного задания; изготавливать термически не обработанные шаблоны, лекала и скобы; разрабатывать детали при помощи САД-программ; производить слесарные операции по 12–14 квалитетам с применением специальных приспособлений; выполнять механическую обработку металлов на металлорежущих станках: точение, фрезерование, сверление, зенкерование, долбление, протягивание, развертывание; изготавливать инструмент и приспособления различной сложности прямолинейного и фигурного очертания (резцы фасонные, фрезы наборные, разверстки разжимные, штангенциркули, штампы, кондукторы и шаблоны) с применением универсальной оснастки требующих обработки по 8 - 11 квалитетам на специализированных станках; изготавливать крупные сложные и точные инструменты и приспособления (специальные и</p>	<p>виды расчётов и геометрических построений, необходимых при изготовлении сложного инструмента, деталей и узлов; элементарные геометрические и тригонометрические зависимости и основы технического черчения; система допусков и посадок; свойства инструментальных и конструкционных сталей различных марок; влияние температуры детали на точность измерения; способы термической обработки инструментальных и конструкционных сталей; способы определения качества закалки и правки обрабатываемых деталей; способы термообработки точного контрольного инструмента и применяемых материалов; способы получения зеркальной поверхности; виды деформации, изменения внутренних напряжений и структуры металлов при термообработке, способы их предотвращения и устранения; конструктивные особенности сложного специального и универсального инструмента и приспособлений; устройство и применение металлообрабатывающих станков различных типов; правила эксплуатации станочного оборудования и уход за ним; станочные приспособления и оснастка;</p>	
--	---	---	--

	<p>длительные головки, пресс-формы, штампы, кондукторы измерительные приспособления, шаблоны) с большим числом связанных между собой размеров, требующих обработки по 7-10 квалитетам на специализированных станках; изготавливать термически не обработанные шаблоны, лекала и скобы;</p>	<p>правила технической эксплуатации электроустановок технология выполнения механической обработки металлов на металлорежущих станках; выполнение слесарных операций по 12–14 квалитетам с применением специальных приспособлений; технология изготовления инструментов и приспособлений различной сложности прямолинейного и фигурного очертания с применением универсальной оснастки, требующих обработки по 8 - 11 квалитетам на специализированных станках; технология изготовления крупных сложных и точных инструментов и приспособлений с большим числом связанных между собой размеров, требующих обработки по 7-10 квалитетам на специализированных станках.</p>	
ПК 1.3	<p>организовывать рабочее место и обеспечивать безопасность выполнения сборки и регулировки приспособлений, режущего и измерительного инструмента; выполнять сборку приспособлений, режущего и измерительного инструмента; регулировать крупные сложные и точные инструменты и приспособления; собирать сложный и точный инструмент и приспособления с применением</p>	<p>организация рабочего места при выполнении сборки и регулировки приспособлений, режущего и измерительного инструмента; нормы и правила пожарной безопасности при проведении работ с электрифицированным инструментом, оборудованием, приспособлениями; технологии и методы сборки приспособлений, режущего и измерительного инструмента; методы регулировки крупных сложных и</p>	<p>выполнения сборки и регулировки приспособлений, режущего и измерительного инструмента в соответствии с техническим заданием с соблюдением требований охраны труда;</p>

	<p>специальной технической оснастки и шаблонов (копиры, вырезные и вытяжные штампы, пуансоны, кондукторы); использовать измерительный инструмент для контроля обработанных изделий на соответствие геометрических размеров требованиям конструкторской и производственно-технологической документации; пользоваться конструкторской, производственно-технологической и нормативной документацией; контролировать качество выполняемых работ с применением специального измерительного инструмента в условиях эксплуатации;</p>	<p>точных инструменты и приспособления; сборка сложных и точных инструментов и приспособлений с применением специальной технической оснастки и шаблонов (копиры, вырезные и вытяжные штампы, пуансоны, кондукторы); использование конструкторской, производственно-технологической и нормативной документации; измерительный инструмент для контроля обработанных изделий на соответствие геометрических размеров требованиям конструкторской и производственно-технологической документации: назначение, устройство, правила применения; методы контроля качества выполняемых работ с применением специального измерительного инструмента в условиях эксплуатации;</p>	
ПК 1.4	<p>выявлять неисправности при сборке и регулировке приспособлений, режущего и измерительного инструмента; устранять неисправности при сборке и регулировке приспособлений, режущего и измерительного инструмента; ремонтировать инструменты и приспособления различной сложности прямолинейного и фигурного очертания (резцы фасонные, фрезы наборные, разверстки разжимные,</p>	<p>методы и способы выявления и устранения неисправностей при сборке и регулировке приспособлений, режущего и измерительного инструмента; методы и способы ремонта инструмента и приспособлений различной сложности прямолинейного и фигурного очертания (резцы фасонные, фрезы наборные, разверстки разжимные, штангенциркули, штампы, кондукторы и шаблоны); методы и способы ремонта точных и</p>	<p>ремонта приспособлений, режущего и измерительного инструмента;</p>

	штангенциркули, штампы, кондукторы и шаблоны); ремонтить точные и сложные инструменты и приспособления (копиры, вырезные и вытяжные штампы, пуансоны, кондукторы); ремонтить крупные сложные и точные инструменты и приспособления (специальные и длительные головки, пресс-формы, штампы, кондукторы измерительные приспособления, шаблоны);	сложных инструментов и приспособлений (копиры, вырезные и вытяжные штампы, пуансоны, кондукторы); методы и способы ремонта крупных сложных и точных инструментов и приспособлений (специальные и длительные головки, пресс-формы, штампы, кондукторы измерительные приспособления, шаблоны).	

СТРУКТУРА И СОДЕРЖАНИЕ ПРОФЕССИОНАЛЬНОГО МОДУЛЯ

2.1. Трудоемкость освоения модуля

Наименование составных частей модуля	Объем в часах	В т.ч. в форме практической подготовки
Учебные занятия, в т.ч.:	144	
теоретические занятия	36	
практические и лабораторные занятия	80	
Курсовая работа (проект)	-	-
Самостоятельная работа	16	
Практика, в т.ч.:	576	576
учебная	288	288
производственная	288	288
Промежуточная аттестация, в том числе: <i>УП 01 в форме зачета</i> <i>ПП 01 в форме зачета</i> <i>ПМ 01 в форме экзамена квалиф</i>	12	-
Всего	720	576

2.2 Структура профессионального модуля

Код ОК, ПК	Наименования разделов профессионального модуля	Всего, час.	В т.ч. в форме практической подготовки	Обучение по МДК, в т.ч.:	Учебные занятия	Курсовая работа (проект)	Самостоятельная работа	Учебная практика	Производственная практика
1	2	3	4	5	6	7	8	9	10
ПК 1.1. ОК 01, ОК 02 ОК 03, ОК 04 ОК 05	Раздел 1. Подготовка рабочего места, заготовок, инструментов, приспособлений для изготовления режущего и измерительного инструмента	166		22	19	-	3	72	72
ПК 1.2. ОК 01, ОК 02 ОК 04, ОК 05 ОК 06, ОК 07 ОК 08, ОК 09	Раздел 2. Слесарная и механическая обработка деталей приспособлений, режущего и измерительного инструмента	194		50	43	-	7	72	72
ПК 1.3. ОК 04, ОК 05 ОК 06, ОК 07 ОК 08, ОК 09	Раздел 3. Выполнение пригоночных слесарных операций при изготовлении деталей приспособлений, режущего и измерительного инструмента	164		20	17	-	3	72	72
ПК 1.4. ОК 01, ОК 02 ОК 03, ОК 04, ОК 05, ОК 06, ОК 07, ОК 08, ОК 09	Раздел 4. Сборка и регулировка приспособлений, режущего и измерительного инструмента	184		40	37	-	3	72	72
	Учебная практика	288							
	Производственная практика	288							
	Промежуточная аттестация	12							
	Всего:	720	12	132	116		16	288	288

2.3. Содержание профессионального модуля

Наименование разделов и тем	Содержание учебного материала, практических и лабораторных занятия	Объем, ак. ч. / в том числе в форме практической подготовки, ак. ч.	Коды компетенций, формированию которых способствует элемент программы
1	2	3	4
МДК.01.01 Технология слесарной обработки деталей, изготовления, сборки и ремонта приспособлений, режущего и измерительного инструмента		72	
РАЗДЕЛ 1 Подготовка рабочего места, заготовок, инструментов, приспособлений для изготовления режущего и измерительного инструмента		22	
Тема 1.1. Охрана труда в профессиональной деятельности слесаря-инструментальщика	Содержание	2	ПК 1.1. ОК 01 ОК 02
	1. Основные термины и определения. Правила и инструкции по охране труда	2	
	В том числе практических и лабораторных занятий	2	
	ПЗ 1 Составление инструкции /памятки слесарю-инструментальщику «Правила личной и производственной гигиены: режим труда и отдыха на рабочем месте»	2	
В том числе самостоятельная работа обучающихся Составление конспекта на темы «Составные части понятия «охрана труда»: производственная санитария, гигиена труда, электробезопасность, пожарная безопасность, промышленная безопасность», «Основные положения охраны труда, применяемые в профессиональной деятельности при выполнении слесарных работ на машиностроительном предприятии»			
Тема 1.2. Организация рабочего места слесаря-инструментальщика	Содержание		ПК 1.1. ОК 03
	В том числе практических и лабораторных занятий	2	
	ПЗ 2 Изображение оснащения постоянного рабочего места слесаря - инструментальщика и кратко обосновать организацию рабочего места (в виде письменного сообщения)	2	
	В том числе самостоятельная работа обучающихся Составление конспекта на темы: «Определение рабочей зоны с учетом рекомендуемых параметров, выбор высоты тисков, размещение на рабочем месте инструментов и приспособлений, расположение светильников»		
Тема 1.3. Подготовка инструментов,	Содержание	4	ПК 1.1. ОК 04 ОК 05
	1. Подготовка инструментов, приспособлений и заготовок	1	
	<i>Самостоятельная работа во взаимодействии с преподавателем – 2 часа</i>		

приспособлений и заготовок	СР Перечень рабочего, контрольно-измерительного инструмента, приспособлений, оборудования на выполнение ремонтных работ	2	
	СР Сборка и ремонт контрольно-измерительных инструментов (ШЦ, МК)	1	
	В том числе практических и лабораторных занятий	12	
	ПЗ 3 Составление таблицы контрольно-измерительного инструмента при выполнении слесарных работ	2	
	ПЗ 4 Анализ организации рабочего места слесаря- инструментальщика с соблюдением правил ТБ	2	
	ПЗ 5 Выбор и подготовка рабочего инструмента, приспособлений, оборудования в соответствии с ремонтируемыми режущими инструментами и контрольно-измерительными инструментами	2	
	ПЗ 6 Составление таблицы приспособлений, оборудования на выполнение ремонтных работ контрольно-измерительных инструментов	2	
	ПЗ 7 Составление таблицы «Выбор и подготовка рабочего инструмента, приспособлений, оборудования в соответствии со сборочными режущими инструментами	2	
	ПЗ 8 Составление таблицы «Выбор и подготовка рабочего инструмента, приспособлений, оборудования в соответствии с ремонтируемыми инструментами, агрегатами и машинами	2	
В том числе самостоятельная работа обучающихся Подготовка сообщения по теме: «Сборка и ремонт контрольно-измерительных инструментов» Работа с конспектами лекций при подготовке к контрольной работе			
Учебная практика раздела 1 Виды работ 1. Определение рабочих зон в горизонтальной и вертикальной плоскости 2. Рациональное распределение рабочих и контрольно-измерительных инструментов, деталей на рабочем месте/верстаке 3. Выбор оптимальных условий работы слесаря 4. Подготовка ручного инструмента, электрифицированного инструмента, оборудования и заготовок к работе		72	
Производственная практика раздела 1 Виды работ 1. Выполнение слесарной обработки на металлорежущих станках 2. Изготовление и сборка режущих инструментов (средней сложности и сложных)		72	
РАЗДЕЛ 2 Слесарная и механическая обработка деталей приспособлений, режущего и измерительного инструмента		50	

МДК.01.01 Технология слесарной обработки деталей, изготовления, сборки и ремонта приспособлений, режущего и измерительного инструмента			
Тема 2.1. Технология выполнения разметки	Содержание	2	ПК 1.2. ОК 06 ОК 07
	1. Оборудование, приспособления, инструменты, материалы для выполнения плоскостной и пространственной разметки	1	
	<i>Самостоятельная работа во взаимодействии с преподавателем – 1 час</i>		
	СР Типичные дефекты при плоскостной и пространственной разметке	1	
	В том числе практических и лабораторных занятий	8	
	ПЗ 9 Анализ технологического процесса плоскостной разметки	2	
	ПЗ 10 Анализ технологического процесса пространственной разметки	2	
	ПЗ 11 Анализ технологического процесса плоскостной разметки	2	
	ПЗ 12 Анализ технологического процесса пространственной разметки	2	
В том числе самостоятельная работа обучающихся Подготовка сообщения по теме: «Типичные дефекты при плоскостной и пространственной разметке»			
Тема 2.2. Технология выполнения рубки металла	Содержание	2	ПК 1.2. ОК 08 ОК 09
	1. Оборудование, приспособления, инструменты, материалы для рубки металла	1	
	<i>Самостоятельная работа во взаимодействии с преподавателем – 1 час</i>		
	СР Типичные дефекты при рубке металла	1	
	В том числе практических и лабораторных занятий	4	
	ПЗ 13 Рубка металла в тисках	2	
	ПЗ 14 Рубка металла на плите	2	
В том числе самостоятельная работа обучающихся Составление конспекта на темы: «Правила заточки инструмента применяемого при рубке металла. Типичные дефекты рубки, причины их появления и способы предупреждения»			
Тема 2.3. Технология выполнения правки и гибки металла	Содержание	2	ПК 1.2. ОК 01 ОК 02
	1. Оборудование, приспособления, инструменты, материалы для выполнения правки и гибки металла	1	
	<i>Самостоятельная работа во взаимодействии с преподавателем – 1 час</i>		
	СР Типичные дефекты при правке и гибке металла	1	
	В том числе практических и лабораторных занятий	4	
	ПЗ15 Правка полосового металла	2	
	ПЗ 16 Гибка труб диаметром 8мм	2	
В том числе самостоятельная работа обучающихся			

	Составление конспекта на темы: «Последовательность выполнения ручной гибки. Гибка с применением стационарного гибочного оборудования. Дефекты правки и гибки металла»		
Тема 2.4. Технология выполнения резки металлов	Содержание	2	ПК 1.2. ОК 04
	1. Оборудование, приспособления, инструменты, материалы для выполнения резки металла	1	
	<i>Самостоятельная работа во взаимодействии с преподавателем – 1 час</i>		
	СР Типичные дефекты при резке металла	1	
	В том числе практических и лабораторных занятий	4	
	ПЗ 17 Резка пластин ножницами по металлу	2	
	ПЗ 18 Резка труб ножовкой по металлу	2	
В том числе самостоятельная работа обучающихся Подготовка сообщения по теме: «Типичные дефекты при резке металла»			
Тема 2.5. Технология опиливания металла	Содержание	2	ПК 1.2. ОК 06
	1. Оборудование, приспособления, инструменты, материалы для выполнения опиливания металла.	1	
	<i>Самостоятельная работа во взаимодействии с преподавателем – 1 час</i>		
	СР Типичные дефекты при опиливании металла	1	
	В том числе практических и лабораторных занятий	6	
	ПЗ 19 Опиливание прямолинейных поверхностей	2	
	ПЗ 20 Опиливание криволинейных поверхностей	2	
ПЗ 21 Опиливание криволинейных поверхностей	2		
В том числе самостоятельная работа обучающихся Подготовка сообщения по теме: «Типичные дефекты при опиливании металла»			
Тема 2.6. Технология обработки отверстий	Содержание	2	ПК 1.2. ОК 06
	1. Оборудование, приспособления для установки инструмента и заготовок, инструменты для выполнения обработки отверстий	1	
	<i>Самостоятельная работа во взаимодействии с преподавателем – 1 час</i>		
	СР Типичные дефекты при сверлении отверстий	1	
	В том числе практических и лабораторных занятий	4	
	ПЗ 22 Сверление сквозных отверстий	2	
	ПЗ 23 Сверление глухих отверстий	2	
В том числе самостоятельная работа обучающихся Подготовка сообщения по теме: «Типичные дефекты при сверлении отверстий»			
Тема 2.7.	Содержание	4	ПК 1.2.

Технология обработки резьбовых поверхностей	1. Технология обработки резьбовых поверхностей	3	ОК 04 ОК 05
	<i>Самостоятельная работа во взаимодействии с преподавателем – 1 час</i>		
	СР Контроль качества сверления и нарезания резьбы	1	
	В том числе практических и лабораторных занятий	4	
	ПЗ 24 Нарезание наружной резьбы	2	
	ПЗ 25 Контроль качества нарезания резьбы	2	
	В том числе самостоятельная работа обучающихся		
Работа с конспектами лекций при подготовке к контрольной работе			
Учебная практика раздела 2			
Виды работ			
1. Выполнение подготовительных и размерных слесарных операций		72	
2. Изготовление слесарного крейцмейселя			
3. Изготовление раздвижного ножовочного станка для ручной слесарной ножовки			
4. Изготовление слесарного молотка с квадратным бойком			
5. Изготовление ключа для круглых шлицевых гаек			
Производственная практика раздела 2			
Виды работ			
1. Изготовление и сборка измерительных инструментов (средней сложности и сложных)		72	
2. Изготовление и сборка приспособлений (средней сложности и сложных)			
РАЗДЕЛ 3 Выполнение пригоночных слесарных операций при изготовлении деталей приспособлений, режущего и измерительного инструмента		24	
МДК.01.01 Технология слесарной обработки деталей, изготовления, сборки и ремонта приспособлений, режущего и измерительного инструмента		60	
Тема 3.1. Технология распиливания и припасовки	Содержание	2	ПК 1.3. ОК 07 ОК 08 ОК 09
	1. Оборудование, приспособления, инструменты, материалы для выполнения распиливания и припасовки	1	
	<i>Самостоятельная работа во взаимодействии с преподавателем – 1 час</i>		
	СР Типичные дефекты при распиливании и припасовки	1	
	В том числе практических и лабораторных занятий	4	
	ПЗ 26 Нарезание внутренней резьбы	2	
	ПЗ 27 Нарезание наружной резьбы	2	
В том числе самостоятельная работа обучающихся			
Подготовка сообщения по теме: «Типичные дефекты при распиливании и припасовки»			
Тема 3.2.	Содержание	2	ПК 1.3.

Технология выполнения шабрения	1. Оборудование, приспособления, инструменты, материалы для выполнения шабрения	1	ОК 04 ОК 05
	<i>Самостоятельная работа во взаимодействии с преподавателем – 1 час</i>		
	СР Критерии оценки качества обработанной поверхности и способы контроля	1	
	В том числе практических и лабораторных занятий	4	
	ПЗ 28 Выполнение шабрения	2	
	ПЗ 29 Выполнение шабрения	2	
В том числе самостоятельная работа обучающихся Подготовка сообщения по теме: «Критерии оценки качества обработанной поверхности и способы контроля»			
Тема 3.3. Технология выполнения притирки и доводки	Содержание	4	ПК 1.3. ОК 06
	1.Оборудование, приспособления, инструменты, материалы для выполнения притирки и доводки	3	
	<i>Самостоятельная работа во взаимодействии с преподавателем – 1 час</i>		
	СР Абразивные материалы	1	
	В том числе практических и лабораторных занятий	4	
	ПЗ 30 Выполнение притирки	2	
	ПЗ 31 Выполнение доводки	2	
В том числе самостоятельная работа обучающихся Работа с конспектами лекций при подготовке к контрольной работе			
Учебная практика раздела 3			
Виды работ			
1. Выполнение пригоночных слесарных работ			
2. Распиливание отверстий, образованных прямыми и кривыми линиями			
3. Распиливание отверстий с помощью вихревой слесарной машины			
4. Припасовка полукруглых наружных и внутренних контуров			
5. Припасовка полукруглых вкладышей			
6. Шабрение плоской поверхности способом «от себя» и «на себя»			
7. Шабрение деталей типа «ласточкин хвост»			
8. Притирка широких и узких плоских поверхностей			
9. Притирка криволинейных плоских поверхностей			
		72	
Производственная практика раздела 3			
Виды работ			
1. Термическая обработка инструментов (средней сложности и сложных)			
		72	
РАЗДЕЛ 4 Сборка и регулировка приспособлений, режущего и измерительного инструмента		40	
МДК.01.01 Технология слесарной обработки деталей, изготовления, сборки и ремонта приспособлений, режущего и измерительного инструмента			

Тема 4.1. Общие сведения о слесарно- сборочных работах	Содержание	2	ПК 1.4. ОК 01 ОК 02
	1. Основные понятия о сборке и её элементах. Формы и методы сборки. Подготовка деталей к сборке.	1	
	<i>Самостоятельная работа во взаимодействии с преподавателем – 1 час</i>		
	СР Требования к сборочным единицам и деталям	1	
	В том числе практических и лабораторных занятий	4	
	ПЗ 32 Заполнение таблицы «Способы подготовки деталей к сборке»	2	
	ПЗ 33 Составление технологической документации на сборку: техкарта, маршрутная карта, операционная карта	2	
В том числе самостоятельная работа обучающихся Составление конспекта на темы: «Современные методы механизации пригоночных операций слесарной обработки»			
Тема 4.2. Технология сборки неразъемных соединений	Содержание	8	ПК 1.4. ОК 03 ОК 04
	1. Классификация неподвижных неразъемных соединений	4	
	2. Выполнение заклепочных соединений	2	
	3. Процесс склеивания заготовок. Соединение трубопроводов. Дефекты клеевых соединений	2	
	В том числе практических и лабораторных занятий	4	
	ПЗ 34 Выполнение заклепочных соединений	2	
	ПЗ 35 Выполнение клеевых соединений	2	
В том числе самостоятельная работа обучающихся Составление конспекта на темы: «Классификация неподвижных неразъемных соединений»			
Тема 4.3. Технология сборки разъемных соединений	Содержание	4	ПК 1.4. ОК 05 ОК 06
	1. Виды неподвижных разъемных соединений, их характеристика, назначение	1	
	2. Соединение деталей болтами винтами шпильками	2	
	<i>Самостоятельная работа во взаимодействии с преподавателем – 1 час</i>		
	СР Резьбовые соединения: болтовые шпильчатые шпоночные шлицевые соединения	1	
	В том числе практических и лабораторных занятий	6	
	ПЗ 36 Выполнение болтового соединения	2	
	ПЗ 37 Выполнение винтового соединения	2	
ПЗ 38 Выполнение шпильчатого соединения	2		
В том числе самостоятельная работа обучающихся Составление конспекта на темы: «Резьбовые соединения: болтовые, шпильчатые, шпоночные, шлицевые и другие соединения»			

Тема 4.4. Ремонт режущего и измерительного инструмента, приспособлений	Содержание	8	ПК 1.4. ОК 07 ОК 08 ОК 09
	1. Понятие износа основные виды и причины износа инструмента. Методы восстановления изношенных частей. Ремонт зажимных элементов	2	
	2. Проверка инструмента на параллельность, конусность и другие качества при помощи индикатора	5	
	<i>Самостоятельная работа во взаимодействии с преподавателем – 1 час</i>		
	СР Контроль режущего и измерительного инструмента	1	
	В том числе практических и лабораторных занятий	4	
	ПЗ 39 Определение видов и причины износа инструмента	2	
	ПЗ 40 Ремонт зажимных элементов	2	
В том числе самостоятельная работа обучающихся Работа с конспектами лекций при подготовке к контрольной работе			
Учебная практика раздела 4			
Виды работ			
1. Выполнение разъемных и неразъемных соединений		72	
2. Изготовление разметочного циркуля с пружиной			
3. Изготовление раздвижного воротка			
4. Изготовление разметочной струбцины			
5. Изготовление ручных тисков с коническим креплением			
Производственная практика раздела 4			
Виды работ			
1. Выполнение и ремонт резьбовых соединений.		72	
2. Выполнение и ремонт шпоночных и шлицевых соединений.			
3. Ремонт и восстановление режущего и измерительного инструмента, приспособлений (средней сложности и сложных)			
Промежуточная аттестация в форме экзамена квалификационного		12	
Всего		720	

3. УСЛОВИЯ РЕАЛИЗАЦИИ ПРОФЕССИОНАЛЬНОГО МОДУЛЯ

3.1. Материально-техническое обеспечение

Кабинет-лаборатория материаловедения, оснащенная в соответствии с приложением 3 ОПОП-П.

Слесарная учебно-производственная мастерская, учебный класс, оснащенная в соответствии с приложением 3 ОПОП-П.

Мастерская производственной сборки изделий авиационной техники, оснащенная в соответствии с приложением 3 ОПОП-П.

Учебно-производственные мастерские металлообработки на токарных и фрезерных станках, учебный класс, оснащенная в соответствии с с приложением 3 ОПОП-П.

3.2. Учебно – методическое обеспечение

3.2.1. Основные печатные и электронные издания.

1. Карандашов, К.К. Обработка металлов резанием: учебное пособие для СПО/ К.К. Карандашов, В.Д. Клопотов. — Саратов: Профобразование, 2021. — 266 с.

2. Карпицкий В.Р. Общий курс слесарного дела: Учебное пособие/ Карпицкий В.Р., - 2-е изд. - М.: НИЦ ИНФРА-М, Новое знание, 2016г. - 400 стр.

3. Маслов, А.Р. Технологическая оснастка для высокоэффективного резания: учебное пособие для СПО/ А.Р. Маслов. — Саратов, Москва: Профобразование, Ай Пи Ар Медиа, 2021. — 131 с.

4. Покровский Б.С Основы слесарных и сборочных работ - М. Издательский центр «Академия» 2014г., 208 стр.

5. Покровский Б.С Слесарно-сборочные работы - М. Издательский центр «Академия» 2014г., 320 стр.

6. Покровский Б.С. Контрольные материалы о профессии «Слесарь» -М. Издательский центр «Академия» 2012г., 288 стр.

7. Покровский Б.С. Основы слесарного дела. Рабочая тетрадь – М. Издательский центр «Академия» 2014г., 112 стр.

8. Покровский Б.С. Справочное пособие слесаря - М. Издательский центр «Академия» 2012г., 224 ст

9. «Слесарные работы» [Электронный ресурс]. URL:<http://metallhandling.ru> (дата обращения 10.05.2021)

10. Библиотека машиностроителя [Электронный ресурс] URL:<http://lib-bkm.ru> (дата обращения 10.05.2021)

11. Карандашов, К.К. Обработка металлов резанием: учебное пособие для СПО/ К.К. Карандашов, В.Д. Клопотов. — Саратов: Профобразование, 2021г. — 266 с. — ISBN 978-5-4488-0933-0. — Текст: электронный// Электронный ресурс цифровой образовательной среды СПО PROFобразование: [сайт]. — URL: <https://profspo.ru/books/99934>

12. Маслов, А.Р. Технологическая оснастка для высокоэффективного резания: учебное пособие для СПО/ А.Р. Маслов. — Саратов, Москва: Профобразование, Ай Пи Ар Медиа, 2021. — 131 с. — ISBN 978-5-4488-0987-3, 978-5-4497-0848-9. — Текст: электронный// Электронный ресурс цифровой образовательной среды СПО PROF образование: [сайт]. — URL: <https://profspo.ru/books/102246>

4. КОНТРОЛЬ И ОЦЕНКА РЕЗУЛЬТАТОВ ОСВОЕНИЯ ПРОФЕССИОНАЛЬНОГО МОДУЛЯ

Код и наименование профессиональных и общих компетенций, формируемых в рамках модуля	Типы оценочных мероприятий	Методы и формы оценки
<p>ПК 1.2 Выполнять подготовку рабочего места, заготовок, инструментов, приспособлений в соответствии с производственным заданием с соблюдением требований охраны труда, пожарной, промышленной и экологической безопасности, правилами организации рабочего места</p>	<p>Организует рабочее место слесаря инструментальщика в соответствии с выполняемым видом работ (слесарная и механическая обработка, пригоночные слесарные операции, сборка и регулировка) Использует техническую документацию и рабочие инструкции для оптимальной организации рабочего места Выбирает рабочий инструмент, приспособления, заготовки для изготовления режущего и измерительного инструмента в соответствии с производственным заданием и технической документацией Подготавливает рабочий инструмент, приспособления, заготовки для изготовления режущего и измерительного инструмента в соответствии с инструкциями по эксплуатации, технической документацией и производственным заданием Соблюдает требования инструкций о мерах пожарной безопасности, электробезопасности, экологической безопасности Соблюдение требований к эксплуатации инструментов, приспособлений, оборудования Использует по назначению средства индивидуальной защиты Выявляет имеющиеся повреждения корпуса и/или изоляции соединительных проводов у электрифицированного инструмента и оборудования</p>	<p>Экспертная оценка деятельности в ходе выполнения практических работ, практической подготовки, интерпретация результатов собеседования и наблюдения, решение производственных задач. Текущий контроль при проведении: -письменного/устного опроса; -тестирования; -оценки результатов самостоятельной работы Промежуточная аттестация в форме экзамена квалификационного</p>
<p>ПК 1.2. Выполнять слесарную обработку в соответствии с производственным заданием с соблюдением требований охраны труда</p>	<p>Организует рабочее место и обеспечение безопасности выполнения слесарной и механической обработки деталей приспособлений, режущего и измерительного инструмента Рассчитывает и выполняет геометрические построения Выполняет слесарную обработку деталей: разметку, рубку, правку и гибку металлов, резку металлов, опиление, сверление, зенкование, зенкерование и развертывание отверстий, нарезание резьбы, клепку, пайку с применением универсальной оснастки Использует измерительный инструмент для контроля обработанных изделий на соответствие геометрических размеров требованиям конструкторской и производственно-технологической документации Проектирует и разрабатывает модели деталей</p>	<p>Экспертная оценка деятельности в ходе выполнения практических работ, практической подготовки, интерпретация результатов собеседования и наблюдения, решение производственных задач. Текущий контроль при проведении: -письменного/устного опроса; -тестирования; -оценки результатов самостоятельной работы</p>

	<p>Умеет пользоваться конструкторской, производственно-технологической и нормативной документацией для выполнения производственного задания</p> <p>Изготавливает термически не обработанные шаблоны, лекал и скоб</p> <p>Разрабатывает детали при помощи САD-программ</p> <p>Выполняет слесарные операции по 12–14 квалитетам с применением специальных приспособлений</p> <p>Выполняет механическую обработку металлов на металлорежущих станках: точение, фрезерование, сверление, зенкерование, долбление, протягивание, развертывание</p> <p>Изготавливает инструменты и приспособлений различной сложности прямолинейного и фигурного очертания (резцы фасонные, фрезы наборные, разверстки разжимные, штангенциркули, штампы, кондукторы и шаблоны) с применением универсальной оснастки требующих обработки по 8 - 11 квалитетам на специализированных станках</p> <p>Изготавливает крупные сложные и точные инструменты и приспособления (специальные и длительные головки, пресс-формы, штампы, кондукторы измерительные приспособления, шаблоны) с большим числом связанных между собой размеров, требующих обработки по 7-10 квалитетам на специализированных станках</p>	<p>Промежуточная аттестация в форме экзамена квалификационного</p>
<p>ПК 1.3. Выполнять сборку и регулировку приспособлений и инструментов в соответствии с производственным заданием с соблюдением требований охраны труда</p>	<p>Организует рабочее место и обеспечивает безопасность выполнения пригоночных работ</p> <p>Выполняет пригоночные операции: распиливание, припасовка, притирка, доводка, шабрение ручным электрифицированным инструментом, пневматическим инструментом</p> <p>Изготавливает детали с фигурными очертаниями</p> <p>Обрабатывает детали приспособлений, режущего и измерительного инструмента до получения зеркальной поверхности</p> <p>Использует измерительный инструмент для контроля обработанных изделий на соответствие геометрических размеров требованиям конструкторской и производственно-технологической документации</p> <p>Умеет пользоваться конструкторской, производственно-технологической и нормативной документацией</p> <p>Применяет сложные, специальные и универсальные инструменты и приспособления</p> <p>Выполняет пригоночные операции на металлорежущих станках</p> <p>Выбирает и применяет естественные и искусственные абразивные материалы в соответствии с назначением</p>	<p>Экспертная оценка деятельности в ходе выполнения практических работ, практической подготовки, интерпретация результатов собеседования и наблюдения, решение производственных задач.</p> <p>Текущий контроль при проведении:</p> <ul style="list-style-type: none"> -письменного/устного опроса; -тестирования; -оценки результатов самостоятельной работы <p>Промежуточная аттестация в форме экзамена квалификационного</p>

	<p>Обрабатывает на станках детали приспособлений, режущего и измерительного инструмента до получения зеркальной поверхности</p> <p>Обеспечивает безопасность выполнения пригоночных слесарных операций при изготовлении деталей приспособлений, режущего и измерительного инструмента на металлорежущих станках</p>	
<p>ПК 1.4. Выполнять ремонт и наладку приспособлений и инструментов в соответствии с производственным заданием с соблюдением требований охраны труда</p>	<p>Организует рабочее место и обеспечивает безопасность выполнения сборки и регулировки приспособлений, режущего и измерительного инструмента</p> <p>Выполняет сборку приспособлений, режущего и измерительного инструмента</p> <p>Осуществляет сборку сложного и точного инструмента и приспособлений с применением специальной технической оснастки и шаблонов (копиры, вырезные и вытяжные штампы, пуансоны, кондукторы)</p> <p>Использует измерительный инструмент для контроля обработанных изделий на соответствие геометрических размеров требованиям конструкторской и производственно-технологической документации</p> <p>Умеет пользоваться конструкторской, производственно-технологической и нормативной документацией</p> <p>Контролирует качество выполняемых работ с применением специального измерительного инструмента в условиях эксплуатации</p> <p>Выявляет неисправности при сборке и регулировке приспособлений, режущего и измерительного инструмента</p> <p>Устраняет неисправности при сборке и регулировке приспособлений, режущего и измерительного инструмента</p> <p>Ремонтирует инструменты и приспособления различной сложности прямолинейного и фигурного очертания (резцы фасонные, фрезы наборные, развертки разжимные, штангенциркули, штампы, кондукторы и шаблоны)</p>	<p>Экспертная оценка деятельности в ходе выполнения практических работ, практической подготовки, интерпретация результатов собеседования и наблюдения, решение производственных задач.</p> <p>Текущий контроль при проведении:</p> <ul style="list-style-type: none"> -письменного/устного опроса; -тестирования; -оценки результатов самостоятельной работы <p>Промежуточная аттестация в форме экзамена квалификационного</p>
<p>ОК 01. Выбирать способы решения задач профессиональной деятельности применительно к различным контекстам</p>	<p>Выбирает и применяет способы решения профессиональных задач</p>	<p>Оценка эффективности и качества выполнения задач</p>
<p>ОК 02. Использовать современные средства поиска, анализа и интерпретации информации, и</p>	<p>Находит, использует, анализирует и интерпретирует информацию, используя различные источники, включая электронные, для эффективного выполнения профессиональных задач, профессионального и личностного развития;</p>	<p>Оценка эффективности и качества выполнения задач</p>

<i>информационные технологии для выполнения задач профессиональной деятельности</i>	демонстрирует навыки отслеживать изменения в нормативной и законодательной базах	
<i>ОК 03. Планировать и реализовывать собственное профессиональное и личностное развитие, предпринимательскую деятельность в профессиональной сфере, использовать знания по финансовой грамотности в различных жизненных ситуациях</i>	Демонстрирует интерес к инновациям в области профессиональной деятельности; выстраивает траектории профессионального развития и самообразования; осознанно планирует повышение квалификации	Осуществление самообразования, использование современной научной и профессиональной терминологии, участие в профессиональных олимпиадах, конкурсах, выставках, научно-практических конференциях, оценка способности находить альтернативные варианты решения стандартных и нестандартных ситуаций, принятие ответственности за их выполнение
<i>ОК 04. Эффективно взаимодействовать и работать в коллективе и команде</i>	Взаимодействует с обучающимися, преподавателями, сотрудниками образовательной организации в ходе обучения, а также с руководством и сотрудниками экономического субъекта во время прохождения практики.	Экспертное наблюдение и оценка результатов формирования поведенческих навыков в ходе обучения
<i>ОК 05. Осуществлять устную и письменную коммуникацию на государственном языке Российской Федерации с учетом особенностей социального и культурного контекста</i>	Демонстрирует навыки, грамотно излагать свои мысли и оформлять документацию на государственном языке Российской Федерации, принимая во внимание особенности социального и культурного контекста	Оценка умения вступать в коммуникативные отношения в сфере профессиональной деятельности и поддерживать ситуационное взаимодействие, принимая во внимание особенности социального и культурного контекста, в устной

		и письменной форме, проявление толерантности в коллективе
<i>ОК 06. Проявлять гражданско-патриотическую позицию, демонстрировать осознанное поведение на основе традиционных общечеловеческих ценностей, в том числе с учетом гармонизации межнациональных и межрелигиозных отношений, применять стандарты антикоррупционного поведения</i>	Формирует гражданское патриотическое сознания, чувства верности своему Отечеству, готовности к выполнению гражданского долга и конституционных обязанностей по защите интересов Родины; приобщает к общественно-полезной деятельности на принципах волонтерства и благотворительности; позитивного отношения к военной и государственной службе; воспитание в духе нетерпимости к коррупционным проявлениям	Участие в объединениях патриотической направленности, военно-патриотических и военно-исторических клубах, в проведении военно-спортивных игр и организации поисковой работы; активное участие в программах антикоррупционной направленности.
<i>ОК 07. Содействовать сохранению окружающей среды, ресурсосбережению, применять знания об изменении климата, принципы бережливого производства, эффективно действовать в чрезвычайных ситуациях</i>	Демонстрирует соблюдение норм экологической безопасности и определения направлений ресурсосбережения в рамках профессиональной деятельности.	Оценка соблюдения правил экологической в ведении профессиональной деятельности; формирование навыков эффективного действия в чрезвычайных ситуациях.
<i>ОК 08. Использовать средства физической культуры для сохранения и укрепления здоровья в процессе профессиональной деятельности и поддержания необходимого уровня</i>	Развивает спортивное воспитание, успешно выполняет нормативы Всероссийского физкультурно-спортивного комплекса "Готов к труду и обороне" (ГТО); укреплять здоровье и профилактика общих и профессиональных заболеваний, пропаганда здорового образа жизни.	Участие в спортивно-массовых мероприятиях, проводимых образовательными организациями, городскими и муниципальными органами, общественными некоммерческими организациями, занятия в

<i>физической подготовленности</i>		спортивных объединениях и секциях, выезд в спортивные лагеря, ведение здорового образа жизни.
<i>ОК 09. Пользоваться профессиональной документацией на государственном и иностранном языках</i>	Демонстрирует умения понимать тексты на базовые и профессиональные темы; составляет документацию, относящуюся к процессам профессиональной деятельности на государственном и иностранном языках	Оценка соблюдения правил оформления документов и построения устных сообщений на государственном языке Российской Федерации и иностранных языках

Приложение 1.2
к ПООП-П по профессии
«15.01.35 Мастер слесарных работ»

РАБОЧАЯ ПРОГРАММА ПРОФЕССИОНАЛЬНОГО МОДУЛЯ
«ПМ.02 ВЫПОЛНЕНИЕ МЕХАНОСБОРОЧНЫХ РАБОТ ИЗДЕЛИЙ
МАШИНОСТРОЕНИЯ»

СОДЕРЖАНИЕ ПРОГРАММЫ

1. Общая характеристика РАБОЧЕЙ ПРОГРАММЫ ПРОФЕССИОНАЛЬНОГО МОДУЛЯ	Ошибка! Закладка не определена.
1.1. <i>Цель и место профессионального модуля в структуре образовательной программы.....</i>	<i>142</i>
1.2. <i>Планируемые результаты освоения профессионального модуля</i>	<i>114</i>
2. Структура и содержание профессионального модуля	Ошибка! Закладка не определена.
2.1. <i>Трудоемкость освоения модуля</i>	<i>123</i>
2.2. <i>Структура профессионального модуля</i>	Ошибка! Закладка не определена.
2.3. <i>Содержание профессионального модуля.....</i>	Ошибка! Закладка не определена.
3. Условия реализации профессионального модуля	Ошибка! Закладка не определена.
3.1. <i>Материально-техническое обеспечение</i>	Ошибка! Закладка не определена.
3.2. <i>Учебно-методическое обеспечение</i>	<i>159</i>
4. Контроль и оценка результатов освоения профессионального модуля ..	Ошибка! Закладка не определена.

**1. ОБЩАЯ ХАРАКТЕРИСТИКА РАБОЧЕЙ ПРОГРАММЫ
ПРОФЕССИОНАЛЬНОГО МОДУЛЯ
«ПМ.02 Выполнение механосборочных работ изделий
машиностроения»**

1.1. Цель и место профессионального модуля в структуре образовательной программы

Цель модуля: освоение вида деятельности «Выполнение механосборочных работ изделий машиностроения»

Профессиональный модуль включен в обязательную часть образовательной программы

1.2. Планируемые результаты освоения профессионального модуля

Результаты освоения профессионального модуля соотносятся с планируемыми результатами освоения образовательной программы, представленными в матрице компетенций выпускника (п. 4.3 ОПОП-П).

В результате освоения профессионального модуля обучающийся должен

Код ОК, ПК	Уметь	Знать	Владеть навыками
ОК 01	распознавать задачу и/или проблему в профессиональном и/или социальном контексте, анализировать и выделять её составные части; определять этапы решения задачи, составлять план действия, реализовывать составленный план, определять необходимые ресурсы; выявлять и эффективно искать информацию, необходимую для решения задачи и/или проблемы; владеть актуальными методами работы в профессиональной и смежных сферах; оценивать результат и последствия своих действий (самостоятельно или с помощью наставника);	актуальный профессиональный и социальный контекст, в котором приходится работать и жить; структура плана для решения задач, алгоритмы выполнения работ в профессиональной и смежных областях; основные источники информации и ресурсы для решения задач и/или проблем в профессиональном и/или социальном контексте; методы работы в профессиональной и смежных сферах; порядок оценки результатов решения задач профессиональной деятельности;	
ОК 02	определять задачи для поиска информации, планировать процесс поиска, выбирать необходимые источники информации; выделять наиболее значимое в перечне	номенклатура информационных источников, применяемых в профессиональной деятельности; приемы структурирования информации; формат оформления	

	<p>информации, структурировать получаемую информацию, оформлять результаты поиска;</p> <p>оценивать практическую значимость результатов поиска;</p> <p>применять средства информационных технологий для решения профессиональных задач;</p> <p>использовать современное программное обеспечение в профессиональной деятельности;</p> <p>использовать различные цифровые средства для решения профессиональных задач.</p>	<p>результатов поиска информации;</p> <p>современные средства и устройства информатизации, порядок их применения;</p> <p>программное обеспечение в профессиональной деятельности, в том числе цифровые средства</p>	
ОК 03	<p>определять актуальность нормативно-правовой документации в профессиональной деятельности;</p> <p>применять современную научную профессиональную терминологию;</p> <p>определять и выстраивать траектории профессионального развития и самообразования;</p> <p>выявлять достоинства и недостатки коммерческой идеи;</p> <p>определять инвестиционную привлекательность коммерческих идей в рамках профессиональной деятельности, выявлять источники финансирования;</p> <p>презентовать идеи открытия собственного дела в профессиональной деятельности;</p> <p>определять источники достоверной правовой информации;</p> <p>составлять различные правовые документы;</p> <p>находить интересные проектные идеи, грамотно их формулировать и</p>	<p>содержание актуальной нормативно-правовой документации;</p> <p>современная научная и профессиональная терминология;</p> <p>возможные траектории профессионального развития и самообразования;</p> <p>основы предпринимательской деятельности, правовой и финансовой грамотности;</p> <p>правила разработки презентации;</p> <p>основные этапы разработки и реализации проекта.</p>	

	документировать; оценивать жизнеспособность проектной идеи, составлять план проекта.		
ОК 04	организовывать работу коллектива и команды; взаимодействовать с коллегами, руководством, клиентами в ходе профессиональной деятельности	психологические основы деятельности коллектива; психологические особенности личности.	
ОК 05	грамотно излагать свои мысли и оформлять документы по профессиональной тематике на государственном языке; проявлять толерантность в рабочем коллективе	правила оформления документов; правила построения устных сообщений; особенности социального и культурного контекста.	
ОК 06	проявлять гражданско- патриотическую позицию; демонстрировать осознанное поведение; описывать значимость своей специальности; применять стандарты антикоррупционного поведения	сущность гражданско- патриотической позиции; традиционных общечеловеческих ценностей, в том числе с учетом гармонизации межнациональных и межрелигиозных отношений; значимость профессиональной деятельности по специальности; стандарты антикоррупционного поведения и последствия его нарушения	
ОК 07	соблюдать нормы экологической безопасности; определять направления ресурсосбережения в рамках профессиональной деятельности по специальности; организовывать профессиональную деятельность с соблюдением принципов бережливого производства; организовывать профессиональную деятельность с учетом знаний об изменении климатических условий региона;	правила экологической безопасности при ведении профессиональной деятельности; основные ресурсы, задействованные в профессиональной деятельности; пути обеспечения ресурсосбережения; принципы бережливого производства; основные направления изменения климатических условий региона; правила поведения в чрезвычайных ситуациях	

	эффективно действовать в чрезвычайных ситуациях		
ОК 08	использовать физкультурно-оздоровительную деятельность для укрепления здоровья, достижения жизненных и профессиональных целей; применять рациональные приемы двигательных функций в профессиональной деятельности; пользоваться средствами профилактики перенапряжения, характерными для данной специальности	роль физической культуры в общекультурном, профессиональном и социальном развитии человека; основы здорового образа жизни; условия профессиональной деятельности и зоны риска физического здоровья для специальности; средства профилактики перенапряжения	
ОК 09	понимать общий смысл четко произнесенных высказываний на известные темы (профессиональные и бытовые), понимать тексты на базовые профессиональные темы; участвовать в диалогах на знакомые общие и профессиональные темы; строить простые высказывания о себе и о своей профессиональной деятельности; кратко обосновывать и объяснять свои действия (текущие и планируемые); писать простые связные сообщения на знакомые или интересующие профессиональные темы	правила построения простых и сложных предложений на профессиональные темы; основные общеупотребительные глаголы (бытовая и профессиональная лексика); лексический минимум, относящийся к описанию предметов, средств и процессов профессиональной деятельности; особенности произношения; правила чтения текстов профессиональной направленности	
ПК 2.1	осуществлять подготовку рабочего места для сборки, испытания и регулировки узлов и механизмов средней и высокой категории сложности; планировать работы в соответствии с данными технологических карт; анализировать конструкторскую и технологическую документацию и выбирать необходимый инструмент, оборудование; подбирать необходимые	требования к организации рабочего места при выполнении сборочных работ; правила проведения подготовительных работ по организации сборки, испытания и регулировки узлов и механизмов средней и высокой категории сложности; правила рациональной организации труда на рабочем месте;	организации подготовки оборудования и проверки на исправность инструментов, рабочего места в соответствии с техническим заданием; перемещения крупногабаритных деталей, узлов и оборудования с использованием грузоподъемных механизмов; обеспечения безопасной

	<p>материалы (заготовки), для выполнения сменного задания; оценивать качество и количество деталей, необходимых для осуществления сборки узлов и механизмов механической части оборудования; выполнять обмеры и сортировку деталей на соответствие параметрам для селективной сборки; выбирать способы (виды) слесарной обработки деталей согласно требованиям к параметрам готового изделия в соответствии с требованиями технологической карты; выбирать необходимые инструменты для сборки узлов и механизмов средней и высокой категории сложности в соответствии со сборочным чертежом, картой технологического процесса; осуществлять подготовку типового измерительного инструмента, типовых приспособлений, оснастки и оборудования; оценивать исправность типовых инструментов, оснастки, приспособлений и оборудования; определять степень заточки режущего и исправность мерительного инструмента; осуществлять подготовку универсального, специального и высокоточного измерительного инструмента специализированных и высокопроизводительных приспособлений оснастки и оборудования; проверять сложное уникальное и прецизионное металлорежущее оборудование на точность</p>	<p>технические условия на собираемые узлы и механизмы; наименование и назначение рабочего инструмента; способы заправки рабочего инструмента; правила заточки и доводки слесарного инструмента; устройство и принципы безопасного использования ручного слесарного инструмента, электро- и пневмоинструмента; устройство и принципы работы измерительных инструментов, контрольно-измерительных приборов; признаки неисправности инструментов, оборудования, станков, устранение неисправностей; способы устранения деформаций при термической обработке и сварке; правила построения сборочных чертежей; состав туго- и легкоплавких припоев, флюсов, протрав и способы их приготовления; правила проверки оборудования; требования стандартов «Единая система конструкторской документации» (ЕСКД) и «Единая система технологической документации» (ЕСТД) к оформлению и составлению чертежей, эскизов и схем; правила строповки, подъема, перемещения грузов; правила эксплуатации грузоподъемных средств и механизмов, управляемых с пола; система знаковой сигнализации при работе с машинистом крана</p>	<p>организации труда при выполнении механосборочных работ;</p>
--	---	--	--

	<p>и соответствие техническим условиям; управлять подъемно-транспортным оборудованием с пола; выполнять подъем и перемещение грузов; определять соответствие груза грузоподъемности крана (грузоподъемного механизма); определять схемы строповки; выбирать тип съемного грузозахватного приспособления, строп, тары в соответствии с массой и размерами перемещаемого груза; читать технологические карты на производство погрузочно-разгрузочных работ; выбирать приемы обвязки и зацепки груза для подъема и перемещения в соответствии со схемами строповки; определять пригодность съемного грузозахватного приспособления, тары, канатов; подавать сигналы крановщику в соответствии с установленными правилами; выбирать порядок и приемы укладки (установки) груза в проектное положение и снятия съемного грузозахватного приспособления (расстроповки); оценивать безопасность организации рабочего места согласно правилам охраны труда и промышленной безопасности; определять способы и средства индивидуальной защиты в зависимости от вредных и опасных производственных факторов; визуально оценивать</p>	<p>устройство и правила пользования подъемником, строительными лесами, лестницами, трапами, предохранительным поясам, мостиками; приемы и последовательность производства работ кранами, грузоподъемными механизмами; технические характеристики эксплуатируемых грузоподъемных механизмов; назначение и конструктивные особенности съемных грузозахватных приспособлений, строп, тары; виды грузоподъемных механизмов, съемных грузозахватных приспособлений, тары; схемы строповки, структуру и параметры технологических карт на выполнение погрузочно-разгрузочных работ; опасности и риски при производстве работ грузоподъемными механизмами; достоинства и недостатки цепных, канатных и текстильных стропов применительно к характеру груза; способы визуального определения массы груза; правила и требования к подаче спецсигналов, обеспечивающих взаимодействие с операторами грузоподъемных механизмов (машинистами кранов); порядок осмотра и нормы браковки съемных грузозахватных приспособлений, канатов, тары; требования правил охраны труда и промышленной</p>	
--	---	--	--

	<p>наличие ограждений, заземления, блокировок, знаков безопасности; обеспечивать безопасность выполнения работ в процессе сборочных и регулировочных работ; оказывать первую (доврачебную) помощь пострадавшему;</p>	<p>безопасности, электробезопасности при выполнении сборочных работ; опасные и вредные производственные факторы при выполнении сборочных работ; правила производственной санитарии; виды и правила использования средств индивидуальной защиты, применяемых для безопасного проведения сборочных работ; назначение и правила размещения знаков безопасности противопожарные меры безопасности; правила оказания первой (доврачебной) помощи пострадавшим при травматизме, отравлении, внезапном заболевании; способы и приемы безопасного выполнения работ; правила охраны окружающей среды при выполнении работ; действия, направленные на предотвращение аварийных ситуаций; порядок действий при возникновении аварий и ситуаций, которые могут привести к нежелательным последствиям; порядок извещения руководителя обо всех недостатках, обнаруженных во время работы</p>	
ПК 2.2	<p>читать, анализировать и применять схемы, чертежи, спецификации и карты технологического процесса сборки; выполнять слесарную обработку и подгонку деталей; выполнять притирку и шабрение сопрягаемых поверхностей сложных деталей и узлов;</p>	<p>правила выполнения слесарной обработки и подгонки деталей; принципы организации и виды сборочного производства;</p>	<p>выполнения регулировочных работ собираемых узлов и механизмов;</p>

ПК 2.3	<p>определять порядок сборки узлов средней и высокой категории сложности по сборочному чертежу и в соответствии с технологической картой сборки;</p> <p>выполнять сборку деталей узлов и механизмов с применением специальных приспособлений и сборку сложных машин, агрегатов и станков под руководством слесаря более высокой квалификации;</p>	<p>правила выполнения, оформления и чтения конструкторской и технологической документации, карт технологического процесса;</p> <p>устройство и принцип работы собираемых узлов, механизмов и станков, технические условия на их сборку;</p>	<p>выполнения сборочных работ деталей, узлов и механизмов в соответствии с технической документацией;</p>
ПК 2.4	<p>определять необходимость в регулировке узлов и механизмов средней и высокой категории сложности;</p> <p>определять последовательность собственных действий по регулировке и узлов, и механизмов средней и высокой категории сложности;</p> <p>регулировать узлы и механизмы средней сложности и высокой категории сложности</p> <p>выполнять снятие необходимых диаграмм и характеристик по результатам испытания и сдачу машин ОТК;</p> <p>оценивать качество сборочных и регулировочных работ в процессе испытания;</p> <p>испытывать узлы и механизмы средней сложности и высокой категории сложности;</p> <p>испытывать сосуды, работающие под давлением, а также испытывать на глубокий вакуум;</p> <p>проводить испытания собранных узлов и механизмов на стендах и прессах гидравлического давления;</p> <p>определять последовательность</p>	<p>правила и способы настройки и регулировки узлов и механизмов механической, гидравлической и пневматической систем;</p> <p>методы проверки узлов на точность, балансировку деталей и узлов оборудования;</p> <p>способы устранения биений, зазоров и люфтов в передачах и соединениях;</p> <p>приемы регулировки машин и режимы испытаний;</p> <p>технические условия на регулировку и сдачу собранных узлов машин и агрегатов и их эксплуатационные данные;</p> <p>параметры качества регулировочных работ;</p> <p>нормы балансировки согласно технической документации;</p> <p>технические условия на установку, испытания, сдачу и приемку собранных узлов машин и агрегатов и их эксплуатационные данные;</p> <p>состав и принцип действия стендовой и пультовой аппаратуры, используемой для проведения пневмо- и гидроиспытаний;</p> <p>требования к организации и проведению испытаний;</p> <p>методы проведения испытаний на прочность,</p>	<p>выполнения регулировочных работ в процессе испытания;</p> <p>выполнения испытаний сборочных единиц, узлов и механизмов машин, оборудования, агрегатов средней и высокой категории сложности</p> <p>механической, гидравлической, пневматической частей машиностроения, регулировке и балансировке;</p>

	<p>собственных действий по проведению испытаний и выбирать необходимое испытательное оборудование и приспособления в зависимости от тестируемых параметров и в строгом соответствии с требованиями технологической карты; определять и корректно вносить необходимую информацию в паспорта на собираемые и испытываемые машины;</p>	<p>герметичность и функционирование с использованием высокого давления; правила и режимы испытания оборудования на статистическую и динамическую балансировку; виды и назначение испытательных приспособлений; технические условия на испытания и сдачу собранных узлов; правила заполнения паспортов на изготавливаемые изделия машиностроения;</p>	
ПК 2.5	<p>устанавливать соответствие качества сборки требованиям, заданным в чертеже, посредством использования оптических приборов; устанавливать соответствие параметров сборочных узлов требованиям технологической документации; выявлять дефекты, обнаруженные при сборке и испытании узлов и механизмов; выявлять несоответствие параметров сборочных узлов требованиям технологической документации; использовать универсальные средства технических измерений для контроля и выявления дефектов; оценивать качество сборочных и регулировочных работ в процессе контроля; выбирать способы компенсации выявленных отклонений; выбирать способ устранения дефектов сборки; устранять дефекты, обнаруженные при сборке и испытании узлов и</p>	<p>правила выполнения, оформления и чтения конструкторской и технологической документации, карт технологического процесса; условные обозначения на чертежах, в т.ч. в кинематических, гидравлических, пневматических схемах; дефекты при сборке неподвижных соединений: классификация, способы устранения; дефекты при сборке резьбовых соединений: классификация, способы устранения; дефекты при сборке механизмов преобразования движения: классификация, способы устранения; способы устранения дефектов сборки; способы компенсации выявленных отклонений; нормы и требования к работоспособности собранных узлов и агрегатов; параметры качества сборочных и регулировочных работ;</p>	<p>выявления дефектов собранных узлов и агрегатов; устранения дефектов собранных узлов и агрегатов;</p>

	<p>механизмов выбранным способом в соответствии с требованиями технологической документации; использовать универсальные средства технических измерений для устранения дефектов собранных узлов и агрегатов; оценивать качество сборочных и регулировочных работ в процессе устранения дефектов;</p>	<p>дефекты, выявляемые при сборке и испытании узлов и механизмов; универсальные средства технических измерений для устранения дефектов собранных узлов и агрегатов; методы оценки качества.</p>	
--	---	---	--

СТРУКТУРА И СОДЕРЖАНИЕ ПРОФЕССИОНАЛЬНОГО МОДУЛЯ

2.1. Трудоемкость освоения модуля

Наименование составных частей модуля	Объем в часах	В т.ч. в форме практической подготовки
Учебные занятия, в т.ч.:	235	69
теоретические занятия	69	-
практические и лабораторные занятия	114	
Курсовая работа (проект)	-	-
Самостоятельная работа	24	-
Практика, в т.ч.:	324	
учебная	144	144
производственная	180	180
Промежуточная аттестация, в том числе:	6	
<i>УП 02 в форме зачета</i>		
<i>ПП 02 в форме зачета</i>		-
<i>ПМ 02 в форме экзамена квалиф</i>	12	
Всего	559	393

2.2. Структура профессионального модуля

Код ОК, ПК	Наименования разделов профессионального модуля	Всего, час.	В т.ч. в форме практической подготовки	Обучение по МДК, в т.ч.:	Учебные занятия	Курсовая работа (проект)	Самостоятельная работа	Учебная практика	Производственная практика
1	2	3	4	5	6	8	9	10	11
ПК 2.2 ОК 01, ОК 02 ОК 03, ОК 06 ОК 07, ОК 08, ОК 09	Раздел 2. Сборка узлов и механизмов машин, оборудования и агрегатов, выявление и устранения дефектов								
ПК 2.3, ПК 2.4 ОК 01, ОК 02 ОК 03, ОК 04 ОК 05, ОК 07, ОК 08, ОК 09	Раздел 3. Регулировка и испытание собираемых узлов и механизмов машин, оборудования и агрегатов								
	Учебная практика	144	144					144	
	Производственная практика	180	180						180
	Промежуточная аттестация	-	-	-				-	-
	Всего:	559	324					144	180

2.3. Содержание профессионального модуля

Наименование разделов и тем	Содержание учебного материала, практических и лабораторных занятия	Объем, ак. ч. / в том числе в форме практической подготовки, ак. ч.	Коды компетенций, формированию которых способствует элемент программы
Раздел 1 Организация рабочего места, оборудования, инструмента и приспособлений для сборки и смазки узлов и механизмов		20	
МДК.02.01 Технология сборки, регулировки и испытания сборочных единиц, узлов и механизмов машин, оборудования, агрегатов механической, гидравлической, пневматической частей изделий машиностроения			
Тема 1.1. Охрана труда в профессиональной деятельности слесаря-механосборочных работ	Содержание 1. Цели и задачи охраны труда. Основные термины, понятия и определения, цели и задачи 2. Факторы, влияющие на условия и безопасность труда. Правила производственной санитарии и личной гигиены слесаря механосборочных работ Опасные и вредные производственные факторы <i>Самостоятельная работа во взаимодействии с преподавателем – 1 час</i> СР Опасные и вредные производственные факторы. В том числе практических и лабораторных занятий ПЗ 1 Анализ основных мероприятий по предупреждению аварийных ситуаций и обеспечению готовности к ним В том числе самостоятельная работа обучающихся Подготовка сообщения по теме: «Опасные и вредные производственные факторы»	4 2 1 1 2 2	ПК 2.1. ОК 01 ОК 02
Тема 1.2. Организация рабочего места слесаря механосборочных работ	Содержание 1. Техническое оснащение рабочего места слесаря. В том числе практических и лабораторных занятий ПЗ 2 Организация рабочего места в соответствии с заданием, правилами и нормами охраны труда и техники безопасности ПЗ 3 Организация рабочего места в соответствии с заданием, правилами и нормами охраны труда и техники безопасности В том числе самостоятельная работа обучающихся	2 2 4 2 2	ПК 2.1. ОК 04 ОК 05

	Подготовка сообщения по теме: Влияние организации рабочего места на качество работы		
Тема 1.3. Подготовка деталей, инструментов и приспособлений к сборке	Содержание	4	ПК 2.1. ОК 01
	1. Входной контроль сборочных деталей: общие сведения. Подготовительные операции. Технические требования к машинам, сборочным единицам и деталям.	3	
	<i>Самостоятельная работа во взаимодействии с преподавателем – 1 час</i> СР Инструмент, используемый при проведении слесарно-пригоночных работ.	1	
	В том числе практических и лабораторных занятий	4	
	ПЗ 4 Определение технологии сборки узла, в соответствии со сборочным чертежом	2	
	ПЗ 5 Определение технологии сборки узла, в соответствии со сборочным чертежом	2	
	В том числе самостоятельная работа обучающихся Работа с конспектом лекций для подготовки к контрольной работе		
Раздел 2 Сборка узлов и механизмов		40	
МДК.02.01 Технология сборки, регулировки и испытания сборочных единиц, узлов и механизмов машин, оборудования, агрегатов механической, гидравлической, пневматической частей изделий машиностроения			
Тема 2.1. Технология сборки неподвижных неразъемных соединений	Содержание	4	ПК 2.2. ОК 02 ОК 03
	1. Заклепочные соединения: характеристики, виды, дефекты и способы их предупреждения. Паяные соединения: характеристика, область применения, достоинства и недостатки. Типы припоев, подготовка припоев и флюсов к пайке.	1	
	2. Соединения методом пластической деформации (вальцевание). Соединения с гарантированным натягом: общая характеристика, назначение, принцип сборки.	1	
	<i>Самостоятельная работа во взаимодействии с преподавателем – 2 часа</i> СР Клеевые соединения. Техпроцесс склеивания. Контроль	1	
	СР Подготовка поверхности под сварку: общие сведения, преимущества и недостатки	1	
	В том числе практических и лабораторных занятий	6	
	ПЗ 6 Выполнение заклепочных соединений	2	
	ПЗ 7 Анализ технологии сборки неподвижных неразъемных соединений	2	
	ПЗ 8 Анализ технологии сборки неподвижных неразъемных соединений	2	
	В том числе самостоятельная работа обучающихся Подготовка сообщения по теме: Виды заклепок Подготовка сообщения по теме: Сварка- вчера, сегодня, завтра		
Тема 2.2.	Содержание	8	ПК 2.2.

Технология сборки неподвижных разъемных соединений	1. Резьбовые соединения: общая характеристика, основные детали резьбового соединения. Инструмент и приспособления, применяемые сборки и разборки резьбовых соединений	2	ОК 06 ОК 07
	2. Трубопроводные системы: общая характеристика, назначение, виды трубных соединений	1	
	3. Шпоночные и шлицевые соединения: область применения, характеристика, достоинства и недостатки	2	
	4. Клиновые и штифтовые соединения: область применения, характеристика типов соединений и назначение, достоинства и недостатки	2	
	<i>Самостоятельная работа во взаимодействии с преподавателем – 1 час</i> СР Особенности сборки клиновых и штифтовых соединений	1	
	В том числе практических и лабораторных занятий	12	
	ПЗ 9 Сборка и ремонт резьбовых соединений	2	
	ПЗ 10 Выполнение ремонта трубопроводных систем соединений	2	
	ПЗ 11 Выполнение шпоночных соединений	2	
	ПЗ 12 Выполнение шлицевых соединений	2	
	ПЗ 13 Выполнение штифтовых соединений	2	
	ПЗ 14 Анализ технологии сборки неподвижных разъемных соединений в лабораторных условиях	2	
	В том числе самостоятельная работа обучающихся Подготовка сообщения по теме: Виды резьбовых соединений Подготовка сообщения по теме: Классификация трубопроводов Подготовка сообщения по теме: Роль шпоночных и шлицевых соединений в машиностроении Подготовка сообщения по теме: Особенности сборки клиновых и штифтовых соединений		
	Тема 2.3. Технология сборки механизмов вращательного движения	Содержание	
1. Сборка подшипников скольжения, сборка и контроль качества сборки узлов с подшипниками качения.		3	
<i>Самостоятельная работа во взаимодействии с преподавателем – 1 час</i> СР Сборка подшипников жидкостного трения		1	
В том числе практических и лабораторных занятий		6	
ПЗ 15 Анализ технологии сборки механизмов вращательного движения		2	
ПЗ 16 Анализ технологии сборки механизмов вращательного движения		2	
ПЗ 17 Анализ технологии сборки механизмов вращательного движения		2	
В том числе самостоятельная работа обучающихся			

	Подготовка сообщения по теме: Какие требования предъявляют к подшипникам скольжения		
Раздел 3 Сборка узлов и механизмов машин, оборудования и агрегатов, выявление и устранения дефектов		32	
МДК.02.01 Технология сборки, регулировки и испытания сборочных единиц, узлов и механизмов машин, оборудования, агрегатов механической, гидравлической, пневматической частей изделий машиностроения			
Тема 3.1 Технология сборки механизмов передачи движения	Содержание	4	ПК 2.2. ОК 01
	1. Ременные передачи: область применения, общие сведения, классификация, достоинства и недостатки	2	
	2. Зубчатые передачи: область применения, общие сведения, классификация, достоинства и недостатки	1	
	<i>Самостоятельная работа во взаимодействии с преподавателем – 1 час</i> СР Фрикционные передачи: область применения, общие сведения, классификация, достоинства и недостатки	1	
	В том числе практических и лабораторных занятий	6	
	ПЗ 18 Ременные и цепные передачи	2	
	ПЗ 19 Зубчатые передачи	2	
	ПЗ 20 Анализ технологии сборки механизмов передачи движения	2	
Тема 3.2. Технология сборки механизмов преобразования движения	Содержание	4	ПК 2.2. ОК 01
	1. Кривошипной-шатунный механизм. Механизм клапанного распределения. Эксцентриковый механизм. Кулисный и храповый механизмы: область применения, назначение.	1	
	2. Эксцентриковый механизм. Кулисный и храповый механизмы: область применения, назначение	2	
	<i>Самостоятельная работа во взаимодействии с преподавателем – 1 час</i> СР Сборка и контроль храпового механизма	1	
	В том числе практических и лабораторных занятий	4	
	ПЗ 21 Анализ технологии сборки механизмов преобразования движения	2	
	ПЗ 22 Анализ технологии сборки механизмов преобразования движения	2	
	В том числе самостоятельная работа обучающихся Подготовка сообщения по теме: Эксцентриковый механизм		
Тема 3.3.	Содержание		ПК 2.2.

Технология сборки механизмов поступательного движения	В том числе практических и лабораторных занятий	2	ОК 02
	ПЗ 23 Анализ технологии сборки механизмов преобразования движения	2	
	В том числе самостоятельная работа обучающихся Подготовка узловых вопросов по темам раздела		
Тема 3.4. Технология сборки гидравлических и пневматических приводов и их сборка	Содержание	2	ПК 2.2. ОК 03
	1. Гидравлические и пневматические приводы: область применения, назначение, устройство, классификация. Технология сборки гидравлических приводов.	2	
	В том числе практических и лабораторных занятий	4	
	ПЗ 24 Анализ технологии сборки гидравлических и пневматических приводов	2	
	ПЗ 25 Анализ технологии сборки гидравлических и пневматических приводов	2	
	В том числе самостоятельная работа обучающихся Подготовка сообщения по теме: Достоинства и недостатки гидравлических приводов		
Тема 3.5. Грузоподъемные устройства	Содержание	2	ПК 2.2. ОК 01
	1. Общие сведения, классификация и назначение грузоподъемных устройств	1	
	<i>Самостоятельная работа во взаимодействии с преподавателем – 1 час</i> СР Технология сборки механизмов поступательного движения	1	
	В том числе практических и лабораторных занятий	4	
	ПЗ 26 Анализ приемов работы при перемещении груза	2	
	ПЗ 27 Обоснование выбора такелажной оснастки и строповки, в соответствии с габаритами и весом груза	2	
	В том числе самостоятельная работа обучающихся Работа с конспектом лекций для подготовки к контрольной работе		
Раздел 4 Регулировка и испытание собираемых узлов и механизмов машин, оборудования и агрегатов		16	
МДК.02.01 Технология сборки, регулировки и испытания сборочных единиц, узлов и механизмов машин, оборудования, агрегатов механической, гидравлической, пневматической частей изделий машиностроения			
Тема 4.1. Испытания оборудования	Содержание		ПК 2.3. ОК 02
	В том числе практических и лабораторных занятий	2	
	ПЗ 28 Практическое занятие: Изучение классификации испытаний	2	
	В том числе самостоятельная работа обучающихся Назначение испытания оборудования, общие сведения, основные определения и классификация испытаний		
Тема 4.2.	Содержание	2	ПК 2.3.

Испытания под нагрузкой	1. Назначение и сущность испытаний. Проверка геометрической точности токарного станка.	2	ОК 03
	В том числе практических и лабораторных занятий	2	
	ПЗ 29 Исследование технологического процесса регулирования узлов по итогам испытания	2	
	В том числе самостоятельная работа обучающихся Подготовка сообщения по теме: «Параметры проверки»		
Тема 4.3. Испытания на холостом ходу	Содержание		ПК 2.4. ОК 04 ОК 05
	1. Сущность, назначение и условия проведения испытаний. Параметры проверки		
	В том числе практических и лабораторных занятий	2	
	ПЗ 30 Составление последовательности испытания на холостом ходу металлорежущих станков (по выбору преподавателя)	2	
	В том числе самостоятельная работа обучающихся Подготовка сообщения по теме: Проверка оборудования на жесткость: сущность испытания, порядок проведения, параметры испытания. Оборудование для проведения испытаний.		
Тема 4.4. Внешняя отделка и окраска машин, оборудования и агрегатов	Содержание	2	ПК 2.4. ОК 07 ОК 08
	1. Отделка и окраска: общие сведения, назначение, процесс окраски	2	
	В том числе практических и лабораторных занятий	2	
	ПЗ 31 Исследование технологии окраски оборудования	2	
	В том числе самостоятельная работа обучающихся Подготовка сообщения по теме: «Способы грунтовки и шпатлевки»		
Тема 4.5. Консервация и упаковка машин, оборудования и агрегатов	Содержание	4	ПК 2.4. ОК 01 ОК 08 ОК 09
	1. Окончательная консервация: назначение, условия проведения. Упаковка: общие сведения, назначение, процесс упаковки	3	
	<i>Самостоятельная работа во взаимодействии с преподавателем – 1 час</i>	1	
	СР Консервация: общие сведения, назначение, условия проведения операции		
	В том числе практических и лабораторных занятий		
	В том числе самостоятельная работа обучающихся Работа с конспектом лекций для подготовки к контрольной работе Подготовка сообщения по теме: «Способы консервации»		
Всего		108	

3. УСЛОВИЯ РЕАЛИЗАЦИИ ПРОФЕССИОНАЛЬНОГО МОДУЛЯ

3.1. Материально-техническое обеспечение

Кабинет-лаборатория материаловедения, оснащенная в соответствии с с приложением 3 ОПОП-П.

Слесарная учебно-производственная мастерская, учебный класс, оснащенная в соответствии с приложением 3 ОПОП-П.

Мастерская производственной сборки изделий авиационной техники, оснащенная в соответствии с приложением 3 ОПОП-П.

3.2. Учебно-методическое обеспечение

3.2.1. Основные печатные издания

1. Багдасарова Т. А., Основы резания металлов: учебное пособие для нач. проф. образования. - М.: Издательский центр «Академия» 78 стр.

2. Карандашов, К. К. Обработка металлов резанием : учебное пособие для СПО / К. К. Карандашов, В. Д. Клопотов. — Саратов : Профобразование, 2021. — 266 с.

3. Маслов, А. Р. Технологическая оснастка для высокоэффективного резания : учебное пособие для СПО / А. Р. Маслов. — Саратов, Москва : Профобразование, Ай Пи Ар Медиа, 2021. — 131 с.

1.2.2. Основные электронные издания

1. «Слесарные работы» [Электронный ресурс]. URL:<http://metalhandling.ru> (дата обращения 10.05.2021)

2. Библиотека машиностроителя [Электронный ресурс] URL:<http://lib-bkm.ru> (дата обращения 10.05.2021)

3. Карандашов, К. К. Обработка металлов резанием : учебное пособие для СПО / К. К. Карандашов, В. Д. Клопотов. — Саратов : Профобразование, 2021. — 266 с. — ISBN 978-5-4488-0933-0. — Текст : электронный // Электронный ресурс цифровой образовательной среды СПО PROФобразование : [сайт]. — URL: <https://profspo.ru/books/99934>

4. Маслов, А. Р. Технологическая оснастка для высокоэффективного резания : учебное по-собие для СПО / А. Р. Маслов. — Саратов, Москва : Профобразование, Ай Пи Ар Медиа, 2021. — 131 с. — ISBN 978-5-4488-0987-3, 978-5-4497-0848-9. — Текст : электронный // Электронный ресурс цифровой образовательной среды СПО PROФобразование : [сайт]. — URL: <https://profspo.ru/books/102246>

1.2.3. Дополнительные источники

1. Покровский Б.С Основы слесарных и сборочных работ - М. Издательский центр «Академия» 2014- 208 стр.

2. Покровский Б.С Слесарно-сборочные работы - М. Издательский центр «Академия» 2014- 320 стр.

3. Покровский Б.С. Контрольные материалы о профессии «Слесарь» -М. Издательский центр «Академия» 2012- 288 стр.

4. Покровский Б.С. Основы слесарного дела. Рабочая тетрадь – М. Издательский центр «Академия» 2014 - 112 стр.

5. Покровский Б.С. Справочное пособие слесаря - М. Издательский центр «Академия» 2012 224 стр.

6. Фокин С. В., Долгих А. И., Шпортько О. Н. Слесарные работы: Учебное пособие- М.: Альфа-М, НИЦ ИНФРА-М, 2017 – 528 с.

7. Карпицкий В.Р. Общий курс слесарного дела: Учебное пособие / Карпицкий В.Р., - 2-е изд. - М.:НИЦ ИНФРА-М, Новое знание, 2016. - 400 стр.

4. КОНТРОЛЬ И ОЦЕНКА РЕЗУЛЬТАТОВ ОСВОЕНИЯ ПРОФЕССИОНАЛЬНОГО МОДУЛЯ

Код и наименование профессиональных и общих компетенций, формируемых в рамках модуля	Типы оценочных мероприятий	Методы и формы оценки
<p>ПК 2.1. Подготавливать оборудование, инструменты, рабочее место для сборки и смазки узлов и механизмов средней и высокой категории сложности, механической, гидравлической, пневматической частей изделий машиностроения в соответствии с техническим заданием с соблюдением требований охраны труда, пожарной, промышленной и экологической безопасности, правилами организации рабочего места</p>	<p>Подготовка рабочего места для сборки, испытания и регулировки узлов и механизмов средней и высокой категории сложности Оценка безопасности организации рабочего места согласно правилам охраны труда и промышленной безопасности Определение способов и средств индивидуальной защиты в зависимости от вредных и опасных производственных факторов Обеспечение безопасности выполнения работ в процессе сборочных и регулировочных работ Планирование работ в соответствии с данными технологических карт Анализ конструкторской и технологической документации и выбирать необходимого инструмента, оборудования Подбор необходимого материала (заготовок) для выполнения сменного задания Оценка качества и количества деталей, необходимых для осуществления сборки узлов и механизмов механической части оборудования Выполнение обмеров и сортировки деталей на соответствие параметрам для селективной сборки Подготовка типового измерительного инструмента, типовых приспособлений, оснастки и оборудования Оценка исправности типовых инструментов, оснастки, приспособлений и оборудования Определение степени заточки режущего и исправность мерительного инструмента Подготовка универсального, специального и высокоточного измерительного инструмента специализированных и высокопроизводительных приспособлений оснастки и оборудования Проверка сложного уникального и прецизионного металлорежущего оборудования на точность и соответствие техническим условиям Управление подъемно-транспортным оборудованием с пола Выполнение подъема и перемещения грузов</p>	<p>Экспертная оценка деятельности в ходе выполнения практических работ, практической подготовки, интерпретация результатов собеседования и наблюдения, решение производственных задач. Текущий контроль при проведении: - письменного/устного опроса; - тестирования; - оценки результатов самостоятельной работы Промежуточная аттестация в форме экзамена квалификационного</p>

	<p>Чтение технологических карт на производство погрузочно-разгрузочных работ</p> <p>Определение пригодности съемного грузозахватного приспособления, тары, канатов</p> <p>Выбор порядка и приемов укладки (установки) груза в проектное положение и снятия съемного грузозахватного приспособления (расстроповки)</p>	
<p>ПК 2.2. Выполнять сборку, подгонку, соединение, смазку и крепление узлов и механизмов машин, оборудования, агрегатов помощью ручного и механизированного слесарно-сборочного инструмента в соответствии с производственным заданием с соблюдением требований охраны труда, пожарной, промышленной и экологической безопасности</p>	<p>Чтение, анализ и применение схем, чертежей, спецификации и карт технологического процесса сборки</p> <p>Выполнение слесарной обработки и подгонки деталей</p> <p>Выполнение притирки и шабрения сопрягаемых поверхностей сложных деталей и узлов</p> <p>Определение порядка сборки узлов средней и высокой категории сложности по сборочному чертежу и в соответствии с технологической картой сборки</p> <p>Выполнение пайки различными припоями</p> <p>Выполнение сборки деталей под прихватку и сварку</p> <p>Выполнение монтажа трубопроводов, работающих под давлением воздуха и агрессивных спецпродуктов</p> <p>Определение последовательности собственных действий по использованию технологической картой способа очистки продувочных каналов</p> <p>Определение последовательности процесса смазки узлов и механизмов средней и высокой категории сложности, количество и вид необходимого смазочного материала в соответствии с требованиями технологической карты</p> <p>Выполнение сборки деталей узлов и механизмов с применением специальных приспособлений и сборку сложных машин, агрегатов и станков под руководством слесаря более высокой квалификации</p> <p>Определение необходимости в регулировке и настройке узлов и механизмов средней и высокой категории сложности</p> <p>Определение последовательности собственных действий по регулировке и настройке узлов и механизмов средней и высокой категории сложности в соответствии с требованиями технологической карты</p> <p>Выполнение регулировки узлов и механизмов средней и высокой категории сложности</p>	<p>Экспертная оценка деятельности в ходе выполнения практических работ, практической подготовки, интерпретация результатов собеседования и наблюдения, решение производственных задач.</p> <p>Текущий контроль при проведении:</p> <ul style="list-style-type: none"> -письменного/устного опроса; -тестирования; -оценки результатов самостоятельной работы <p>Промежуточная аттестация в форме экзамена квалификационного</p>

	<p>Выполнение статической и динамической балансировки узлов машин и деталей простой и сложной конфигурации на специальных балансировочных станках</p> <p>Выполнение настройки узлов и механизмов средней и высокой категории сложности</p> <p>Выполнение регулировки зубчатых передач с установкой заданных чертежом и техническими условиями боковых и радиальных зазоров</p> <p>Определение дисбаланса в узлах и выбор способа динамической балансировки деталей</p>	
<p>ПК 2.3. Выполнять испытание собираемых или собранных узлов и агрегатов на специальных стендах</p>	<p>Определение необходимости в регулировке узлов и механизмов средней и высокой категории сложности</p> <p>Определение последовательности собственных действий по регулировке и узлов, и механизмов средней и высокой категории сложности</p> <p>Регулировка узлов и механизмов средней сложности и высокой категории сложности</p> <p>Выполнение снятия необходимых диаграмм и характеристик по результатам испытания и сдачу машин ОТК</p> <p>Проведение испытаний собранных узлов и механизмов на стендах и прессах гидравлического давления</p> <p>Определение последовательности собственных действий по проведению испытаний и выбирать необходимое испытательное оборудование и приспособления в зависимости от тестируемых параметров и в строгом соответствии с требованиями технологической карты</p> <p>Определение и внесение необходимой информации в паспорта на собираемые и испытываемые машины</p>	<p>Экспертная оценка деятельности в ходе выполнения практических работ, практической подготовки, интерпретация результатов собеседования и наблюдения, решение производственных задач.</p> <p>Текущий контроль при проведении:</p> <ul style="list-style-type: none"> -письменного/устного опроса; -тестирования; -оценки результатов самостоятельной работы <p>Промежуточная аттестация в форме экзамена квалификационного</p>
<p>ПК 2.4. Выполнять выявление и устранение дефектов собранных узлов и агрегатов</p>	<p>Установление соответствия качества сборки требованиям, заданным в чертеже, посредством использования оптических приборов</p> <p>Установление соответствия параметров сборочных узлов требованиям технологической документации</p> <p>Выявление дефектов, обнаруженные при сборке и испытании узлов и механизмов</p> <p>Выявление несоответствия параметров сборочных узлов требованиям технологической документации</p> <p>Использование универсальных средств технических измерений для контроля и выявления дефектов</p> <p>Оценивание качества сборочных и регулировочных работ в процессе контроля</p>	<p>Экспертная оценка деятельности в ходе выполнения практических работ, практической подготовки, интерпретация результатов собеседования и наблюдения, решение производственных задач.</p> <p>Текущий контроль при проведении:</p> <ul style="list-style-type: none"> -письменного/устного опроса; -тестирования; -оценки результатов

	<p>Выбор способов компенсации выявленных отклонений</p> <p>Выбор способов устранения дефектов сборки</p> <p>Устранение дефектов, обнаруженных при сборке и испытании узлов и механизмов выбранным способом в соответствии с требованиями технологической документации</p> <p>Использование универсальных средств технических измерений для устранения дефектов собранных узлов и агрегатов</p> <p>Оценивание качества сборочных и регулировочных работ в процессе устранения дефектов</p>	<p>самостоятельной работы</p> <p>Промежуточная аттестация в форме экзамена</p> <p>квалификационного</p>
<p><i>ОК 01. Выбирать способы решения задач профессиональной деятельности применительно к различным контекстам</i></p>	<p>Выбор и применение способов решения профессиональных задач</p>	<p>Оценка эффективности и качества выполнения задач</p>
<p><i>ОК 02. Использовать современные средства поиска, анализа и интерпретации информации, и информационные технологии для выполнения задач профессиональной деятельности</i></p>	<p>Нахождение, использование, анализ и интерпретация информации, используя различные источники, включая электронные, для эффективного выполнения профессиональных задач, профессионального и личностного развития; демонстрация навыков отслеживания изменений в нормативной и законодательной базах</p>	<p>Оценка эффективности и качества выполнения задач</p>
<p><i>ОК 03. Планировать и реализовывать собственное профессиональное и личностное развитие, предпринимательскую деятельность в профессиональной сфере, использовать знания по финансовой грамотности в различных жизненных ситуациях</i></p>	<p>Демонстрация интереса к инновациям в области профессиональной деятельности; выстраивание траектории профессионального развития и самообразования; осознанное планирование повышения квалификации</p>	<p>Осуществление самообразования, использование современной научной и профессиональной терминологии, участие в профессиональных олимпиадах, конкурсах, выставках, научно-практических конференциях, оценка способности находить альтернативные варианты решения стандартных и нестандартных ситуаций, принятие ответственности за их выполнение</p>

<i>ОК 04. Эффективно взаимодействовать и работать в коллективе и команде</i>	Взаимодействие с обучающимися, преподавателями, сотрудниками образовательной организации в ходе обучения, а также с руководством и сотрудниками экономического субъекта во время прохождения практики.	Экспертное наблюдение и оценка результатов формирования поведенческих навыков в ходе обучения
<i>ОК 05. Осуществлять устную и письменную коммуникацию на государственном языке Российской Федерации с учетом особенностей социального и культурного контекста</i>	Демонстрация навыков грамотно излагать свои мысли и оформлять документацию на государственном языке Российской Федерации, принимая во внимание особенности социального и культурного контекста	Оценка умения вступать в коммуникативные отношения в сфере профессиональной деятельности и поддерживать ситуационное взаимодействие, принимая во внимание особенности социального и культурного контекста, в устной и письменной форме, проявление толерантности в коллективе
<i>ОК 06. Проявлять гражданско-патриотическую позицию, демонстрировать осознанное поведение на основе традиционных общечеловеческих ценностей, в том числе с учетом гармонизации межнациональных и межрелигиозных отношений, применять стандарты антикоррупционного поведения</i>	Формирование гражданского патриотического сознания, чувства верности своему Отечеству, готовности к выполнению гражданского долга и конституционных обязанностей по защите интересов Родины; приобщение к общественно-полезной деятельности на принципах волонтерства и благотворительности; позитивного отношения к военной и государственной службе; воспитание в духе нетерпимости к коррупционным проявлениям	Участие в объединениях патриотической направленности, военно-патриотических и военно-исторических клубах, в проведении военно-спортивных игр и организации поисковой работы; активное участие в программах антикоррупционной направленности.
<i>ОК 07. Содействовать сохранению окружающей среды, ресурсосбережению, применять знания об изменении климата, принципы бережливого производства, эффективно действовать в чрезвычайных ситуациях</i>	Демонстрация соблюдения норм экологической безопасности и определения направлений ресурсосбережения в рамках профессиональной деятельности.	Оценка соблюдения правил экологической в ведении профессиональной деятельности; формирование навыков эффективного действия в чрезвычайных ситуациях.

<p><i>ОК 08. Использовать средства физической культуры для сохранения и укрепления здоровья в процессе профессиональной деятельности и поддержания необходимого уровня физической подготовленности</i></p>	<p>Развитие спортивного воспитания, успешное выполнение нормативов Всероссийского физкультурно-спортивного комплекса "Готов к труду и обороне" (ГТО); укрепление здоровья и профилактика общих и профессиональных заболеваний, пропаганда здорового образа жизни.</p>	<p>Участие в спортивно-массовых мероприятиях, проводимых образовательными организациями, городскими и муниципальными органами, общественными некоммерческими организациями, занятия в спортивных объединениях и секциях, выезд в спортивные лагеря, ведение здорового образа жизни.</p>
<p><i>ОК 09. Пользоваться профессиональной документацией на государственном и иностранном языках</i></p>	<p>Демонстрация умений понимать тексты на базовые и профессиональные темы; составлять документацию, относящуюся к процессам профессиональной деятельности на государственном и иностранном языках</p>	<p>Оценка соблюдения правил оформления документов и построения устных сообщений на государственном языке Российской Федерации и иностранных языках</p>

Приложение 1.3

к ПООП-П по профессии
«15.01.35 Мастер слесарных работ»

РАБОЧАЯ ПРОГРАММА ПРОФЕССИОНАЛЬНОГО МОДУЛЯ

**«ПМ.03 ВЫПОЛНЕНИЕ СЛЕСАРНО-РЕМОНТНЫХ РАБОТ АГРЕГАТОВ И
МАШИН»**

2024 год

СОДЕРЖАНИЕ ПРОГРАММЫ

1. Общая характеристика РАБОЧЕЙ ПРОГРАММЫ ПРОФЕССИОНАЛЬНОГО МОДУЛЯ	Ошибка! Залка не определена.
1.1. <i>Цель и место профессионального модуля в структуре образовательной программы</i>	142
1.2. <i>Планируемые результаты освоения профессионального модуля</i>	114
1.3. <i>Обоснование часов вариативной части ОПОП-П</i>	Ошибка! Залка не определена.
2. Структура и содержание профессионального модуля.....	Ошибка! Залка не определена.
2.1. <i>Трудоемкость освоения модуля</i>	123
2.2. <i>Структура профессионального модуля</i>	Ошибка! Залка не определена.
2.3. <i>Содержание профессионального модуля</i>	Ошибка! Залка не определена.
2.4. <i>Курсовой проект (работа) (для специальностей СПО, если предусмотрено)</i>	Ошибка! Залка не определена.
.....	Ошибка! Залка не определена.
3. Условия реализации профессионального модуля.....	Ошибка! Залка не определена.
3.1. <i>Материально-техническое обеспечение</i>	Ошибка! Залка не определена.
3.2. <i>Учебно-методическое обеспечение</i>	159
4. Контроль и оценка результатов освоения профессионального модуля.....	Ошибка! Залка не определена.

**1 ОБЩАЯ ХАРАКТЕРИСТИКА РАБОЧЕЙ ПРОГРАММЫ
ПРОФЕССИОНАЛЬНОГО МОДУЛЯ
«ПМ.03 Выполнение слесарно-ремонтных работ агрегатов и машин»**

1.1. Цель и место профессионального модуля в структуре образовательной программы

Цель модуля: освоение вида деятельности «Выполнение слесарно-ремонтных работ агрегатов и машин»

Профессиональный модуль включен в обязательную часть образовательной программы

1.2. Планируемые результаты освоения профессионального модуля

Результаты освоения профессионального модуля соотносятся с планируемыми результатами освоения образовательной программы, представленными в матрице компетенций выпускника (п. 4.3 ОПОП-П).

В результате освоения профессионального модуля обучающийся должен

Код ОК, ПК	Уметь	Знать	Владеть навыками
ОК 01	распознавать задачу и/или проблему в профессиональном и/или социальном контексте, анализировать и выделять её составные части; определять этапы решения задачи, составлять план действия, реализовывать составленный план, определять необходимые ресурсы; выявлять и эффективно искать информацию, необходимую для решения задачи и/или проблемы; владеть актуальными методами работы в профессиональной и смежных сферах; оценивать результат и последствия своих действий (самостоятельно или с помощью наставника);	актуальный профессиональный и социальный контекст, в котором приходится работать и жить; структура плана для решения задач, алгоритмы выполнения работ в профессиональной и смежных областях; основные источники информации и ресурсы для решения задач и/или проблем в профессиональном и/или социальном контексте; методы работы в профессиональной и смежных сферах; порядок оценки результатов решения задач профессиональной деятельности;	
ОК 02	определять задачи для поиска информации, планировать процесс поиска, выбирать необходимые источники	номенклатура информационных источников, применяемых в профессиональной деятельности;	

	<p>информации; выделять наиболее значимое в перечне информации, структурировать получаемую информацию, оформлять результаты поиска; оценивать практическую значимость результатов поиска; применять средства информационных технологий для решения профессиональных задач; использовать современное программное обеспечение в профессиональной деятельности; использовать различные цифровые средства для решения профессиональных задач.</p>	<p>приемы структурирования информации; формат оформления результатов поиска информации; современные средства и устройства информатизации, порядок их применения; программное обеспечение в профессиональной деятельности, в том числе цифровые средства</p>	
ОК 03	<p>определять актуальность нормативно-правовой документации в профессиональной деятельности; применять современную научную профессиональную терминологию; определять и выстраивать траектории профессионального развития и самообразования; выявлять достоинства и недостатки коммерческой идеи; определять инвестиционную привлекательность коммерческих идей в рамках профессиональной деятельности, выявлять источники финансирования; презентовать идеи открытия собственного дела в профессиональной деятельности; определять источники достоверной правовой информации; составлять различные правовые документы;</p>	<p>содержание актуальной нормативно-правовой документации; современная научная и профессиональная терминология; возможные траектории профессионального развития и самообразования; основы предпринимательской деятельности, правовой и финансовой грамотности; правила разработки презентации; основные этапы разработки и реализации проекта.</p>	

	находить интересные проектные идеи, грамотно их формулировать и документировать; оценивать жизнеспособность проектной идеи, составлять план проекта.		
ОК 04	организовывать работу коллектива и команды; взаимодействовать с коллегами, руководством, клиентами в ходе профессиональной деятельности	психологические основы деятельности коллектива; психологические особенности личности.	
ОК 05	грамотно излагать свои мысли и оформлять документы по профессиональной тематике на государственном языке; проявлять толерантность в рабочем коллективе	правила оформления документов; правила построения устных сообщений; особенности социального и культурного контекста.	
ОК 06	проявлять гражданско-патриотическую позицию; демонстрировать осознанное поведение; описывать значимость своей специальности; применять стандарты антикоррупционного поведения	сущность гражданско-патриотической позиции; традиционных общечеловеческих ценностей, в том числе с учетом гармонизации межнациональных и межрелигиозных отношений; значимость профессиональной деятельности по специальности; стандарты антикоррупционного поведения и последствия его нарушения	
ОК 07	соблюдать нормы экологической безопасности; определять направления ресурсосбережения в рамках профессиональной деятельности по специальности; организовывать профессиональную деятельность с соблюдением принципов бережливого производства; организовывать профессиональную деятельность с учетом	правила экологической безопасности при ведении профессиональной деятельности; основные ресурсы, задействованные в профессиональной деятельности; пути обеспечения ресурсосбережения; принципы бережливого производства; основные направления изменения климатических условий региона; правила поведения в чрезвычайных ситуациях	

	знаний об изменении климатических условий региона; эффективно действовать в чрезвычайных ситуациях		
ОК 08	использовать физкультурно-оздоровительную деятельность для укрепления здоровья, достижения жизненных и профессиональных целей; применять рациональные приемы двигательных функций в профессиональной деятельности; пользоваться средствами профилактики перенапряжения, характерными для данной специальности	роль физической культуры в общекультурном, профессиональном и социальном развитии человека; основы здорового образа жизни; условия профессиональной деятельности и зоны риска физического здоровья для специальности; средства профилактики перенапряжения	
ОК 09	понимать общий смысл четко произнесенных высказываний на известные темы (профессиональные и бытовые), понимать тексты на базовые профессиональные темы; участвовать в диалогах на знакомые общие и профессиональные темы; строить простые высказывания о себе и о своей профессиональной деятельности; кратко обосновывать и объяснять свои действия (текущие и планируемые); писать простые связные сообщения на знакомые или интересующие профессиональные темы	правила построения простых и сложных предложений на профессиональные темы; основные общеупотребительные глаголы (бытовая и профессиональная лексика); лексический минимум, относящийся к описанию предметов, средств и процессов профессиональной деятельности; особенности произношения; правила чтения текстов профессиональной направленности	
ПК 3.1	организовывать рабочее место слесаря-ремонтника в соответствии с выполняемым видом работ (техническое обслуживание и ремонт узлов и механизмов оборудования, агрегатов и машин); использовать техническую документацию и рабочие инструкции для	система мероприятий по созданию на рабочем месте оптимальных валеологических и высокопроизводительных условий; рациональная организация рабочего места: инструменты, приспособления и оборудование, грузоподъемные механизмы, техническая	организации рабочего места в соответствии с требованиями охраны труда, пожарной, промышленной и экологической безопасности, в соответствии с выполняемыми ремонтными работами;

	<p>оптимальной организации рабочего места; подготавливать рабочий инструмент, приспособления, оборудование в соответствии с технической документацией и производственным заданием на выполнение ремонтных работ; соблюдать требования к эксплуатации инструментов, приспособлений, оборудования; соблюдать требования инструкций о мерах пожарной безопасности, электробезопасности, экологической безопасности; использовать по назначению средства индивидуальной защиты предупреждать угрозу пожара (возгорания, задымления); оказывать первую помощь при поражении электрическим током оказывать первую помощь пострадавшим при возгорании, задымлении и других возможных травмах на рабочем месте;</p>	<p>документация, инструкции, график маршрутного осмотра и обслуживания, сменное задание, схемы смазки оборудования, технические паспорта обслуживаемого оборудования, журнал учета неисправностей и простоя оборудования места хранения, освещение; зона обслуживания стенда и/или верстака; правила и требования содержания рабочего места в чистоте и порядке; перечень рабочего, контрольно-измерительного инструмента, приспособлений, оборудования на выполнение ремонтных работ выбор и применение рабочего инструмента, приспособлений, оборудования в соответствии с технической документацией и производственным заданием на выполнение ремонтных работ перечень рабочего, контрольно-измерительного инструмента, приспособлений, оборудования на выполнение ремонтных работ эксплуатационные требования и правила при применении инструментов, приспособлений, оборудования в ремонтных работах; мероприятия по охране труда и правила техники безопасности при выполнении ремонтных работ; требования к спецодежде,</p>	
--	---	--	--

		<p>индивидуальным средствам защиты слесаря;</p> <p>правила личной и производственной гигиены: режим труда и отдыха на рабочем месте;</p> <p>требования безопасности в аварийных ситуациях;</p> <p>опасные и вредные факторы на производстве;</p> <p>причины травматизма на рабочем месте и меры по их предотвращению;</p> <p>электробезопасность: поражение электрическим током. Правила оказания пострадавшему первой (доврачебной) помощи при поражении электрическим током;</p> <p>пожарная безопасность: меры предупреждения пожаров.</p> <p>оказание первой помощи при ожогах, отравлении угарным газом;</p> <p>средства оказания доврачебной помощи при всех видах несчастных случаев;</p>	
ПК 3.2	<p>ремонттировать резьбовые соединения;</p> <p>ремонттировать штифтовые и клиновые соединения;</p> <p>ремонттировать паяные и сварные соединения;</p> <p>ремонттировать шпоночные и шлицевые соединения;</p> <p>ремонттировать трубопроводы;</p> <p>ремонттировать гладкий и эксцентриковый валы;</p> <p>ремонттировать шпиндели;</p> <p>ремонттировать соединительные муфты;</p> <p>ремонттировать подшипники;</p> <p>ремонттировать сборочные узлы с подшипниками качения;</p> <p>ремонттировать шкивы и передачи</p> <p>ремонттировать ременные передачи, цепные</p>	<p>эксплуатационные и технологические требования к шпинделям: способы ремонта шпинделя механической обработкой;</p> <p>эксплуатационные и технологические требования к подшипникам скольжения и качения: конструкция подшипников скольжения (неразъемные и разъемные), способы ремонта сборочных узлов с подшипниками качения;</p> <p>эксплуатационные и технологические требования к валам и осям: выбор способа ремонта изношенных шеек валов и осей, технологический процесс ремонта изношенных ходовых винтов, центровых отверстий</p>	<p>ремонта типовых деталей и механизмов промышленного оборудования, основных металлорежущих станков;</p> <p>испытания оборудования по окончании ремонтных работ</p>

	<p>передачи, детали зубчатых передач; ремонтировать штифтовые и клиновые соединения; ремонтировать паяные и сварные соединения; ремонтировать шпоночные и шлицевые соединения; ремонтировать трубопроводы; ремонтировать гладкий и эксцентриковый валы; ремонтировать шпиндели; ремонтировать соединительные муфты; ремонтировать подшипники;</p>	<p>вала; технология ремонта токарно-винторезного станка: ремонт направляющих станины, направляющих суппорта, установка ходового вала и винта, ремонт корпуса передней задней и бабки, бабки, сборка узлов передней бабки технология ремонта фрезерного станка: ремонт направляющих станины, консоли, стола, каретки, клиньев; технология ремонта сверлильного станка: ремонт колонны стола, фундаментной плиты, траверсы корпуса шпиндельной бабки; технология ремонта шлифовальный станок: ремонт направляющих станины, передней и задней бабки, шлифовальной бабки, стола, гидроцилиндра; технология ремонта узлов и деталей гидравлических систем: дефекты гидроприводов и способы их устранения, ремонт пластинчатых насосов, ремонт гидродвигателей, ремонт гидроцилиндра; общие требования к подготовке, сдаче и приемке оборудования после ремонта; оформление документации и отметок о проведенном ремонте.</p>	
ПК 3.3	<p>выполнять подтяжку крепежа деталей простых механизмов; выполнять в технологической последовательности операции при диагностике и контроле технического состояния механизмов, оборудования, агрегатов и машин; применять универсальные приспособления, рабочих,</p>	<p>устройство и работа регулируемого механизма; основные технические данные и характеристики регулируемого механизма; технологическая последовательность выполнения операций при регулировке простых механизмов; способы регулировки в</p>	<p>выполнения профилактического обслуживания простых механизмов; выполнения технического обслуживания механизмов, оборудования, агрегатов и машин средней сложности; выполнения технического обслуживания сложных деталей, узлов и</p>

	<p>контрольно-измерительный инструмент и приспособления; отключать и обесточивать механизмы, оборудование, агрегаты и машины средней сложности; выполнять в технологической последовательности операции при диагностике и контроле технического состояния механизмов, оборудования, агрегатов и машин; проводить диагностику рабочих характеристик; выполнять смазочные, крепежные и регулировочные работы; выполнять подгоночные и регулировочные операции для сложных деталей, узлов и механизмов, оборудования, агрегатов и машин;</p>	<p>зависимости от технических данных и характеристик регулируемого механизма; универсальные приспособления, рабочий, контрольно-измерительный инструмент и приспособления для выполнения технического обслуживания механизмов, оборудования, агрегатов и машин различной сложности;</p>	<p>механизмов, оборудования, агрегатов и машин</p>
ПК 3.4	<p>планировать и оснащать рабочее место при профилактическом и техническом обслуживании механизмов, оборудования, агрегатов и машин различной сложности; выполнять замену деталей простых механизмов; выполнять в технологической последовательности операции при диагностике и контроле технического состояния механизмов, оборудования, агрегатов и машин; проводить диагностику технического состояния сложных деталей, узлов и механизмов, оборудования, агрегатов и машин; разбирать, собирать и заменять сложные детали, узлы и механизмы; контролировать качество</p>	<p>методы диагностики технического состояния простых узлов и механизмов; визуальный контроль изношенности механизмов. отключение и обесточивание механизмов, оборудования, агрегатов и машин средней сложности; методы проведения диагностики рабочих характеристик; методы и способы контроля качества выполненной работы, выявление и исправление возможных дефектов при техническом обслуживании механизмов, оборудования, агрегатов и машин различной сложности; правила и порядок разборки, сборки и</p>	<p>выполнения монтажа и демонтажа узлов, механизмов, оборудования, агрегатов и машин различной сложности</p>

	<p>выполненной работы, выявлять и исправлять дефекты при техническом обслуживании металлорежущих станков;</p>	<p>замены сложных деталей, узлов и механизмов, оборудования, агрегатов и машин; состав наружного визуального осмотра: оценка износа направляющих станин кареток, траверс; проверка правильности переключения рукояток; подтяжка ослабленных креплений; проверка натяжки цепей, ремней, лент; проверка подшипников на нагрев; оценка величины вибрации и шума станка и т.д.; методы и способы контроля качества выполненной работы, выявление и исправление возможных дефектов при техническом обслуживании металлорежущих станков;</p>	
--	---	--	--

2. СТРУКТУРА И СОДЕРЖАНИЕ ПРОФЕССИОНАЛЬНОГО МОДУЛЯ

2.1. Трудоемкость освоения модуля

Наименование составных частей модуля	Объем в часах	В т.ч. в форме практической подготовки
Учебные занятия, в т.ч.:	351	184
теоретические занятия	120	
практические и лабораторные занятия	184	
Курсовая работа (проект)	-	
Самостоятельная работа	35	
Практика, в т.ч.:		
учебная	180	180
производственная	180	180
Промежуточная аттестация, в том числе: <i>УП 03 в форме диф.зачета</i> <i>ПП 03 в форме диф.зачета</i>	12	-

ПМ 03 в форме экзамена квалиф		
Всего	711	544

2.3. Структура профессионального модуля

Код ОК, ПК	Наименования разделов профессиональног о модуля	Всего, час.	В т.ч. в форме практической подготовки	Обучение по МДК, в т.ч.:	Учебные занятия	Курсовая работа (проект)	Самостоятельная работа	Учебная практика	Производственная практика
1	2	3	4	5	6	8	9	10	11
ПК 3.1. ОК 01, ОК 03 ОК 04, ОК 05	Раздел 1. Подготовка рабочего места, инструментов и приспособлений для ремонтных работ	26			24	-	2		
ПК 3.1. ОК 01, ОК 03 ОК 04, ОК 05	Раздел 2. Ремонт узлов и механизмов оборудования, агрегатов и машин	34			30	-	4		
ПК 3.2. ОК 01, ОК 02 ОК 03, ОК 04 ОК 05, ОК 06 ОК 07, ОК 08, ОК 09	Раздел 3. Ремонт узлов и механизмов оборудования, агрегатов и машин	48			44	-	4		
	Раздел 4.	50			42	-	8		
	Раздел 5	54			50	-	4		
	Раздел 6	127			114	-	13		
	Учебная практика	180						180	
	Производственная практика	180							180
	Промежуточная аттестация	12	-	-	-			-	
	Всего:	711	12		304		35	180	180

Наименование разделов и тем	178 Содержание учебного материала, практических и лабораторных занятия	Объем, ак. ч. / в том числе в форме практической подготовки, ак. ч.	Коды компетенций, формированию которых способствует элемент программы
1	2	3	4
Раздел 1 Подготовка рабочего места, инструментов и приспособлений для ремонтных работ		26	
МДК.03.01 Технология ремонта и технического обслуживания узлов и механизмов оборудования, агрегатов и машин			
Тема 1.1. Охрана труда в профессиональной деятельности слесаря-ремонтника	Содержание	4	ПК 3.1. ОК 04 ОК 05
	1. Основные термины и определения: рабочая зона, рабочее место, условия труда, вредный производственный фактор, опасный производственный фактор, травмобезопасность, тяжесть труда, напряжённость труда	2	
	2. Правила по охране труда. Причины травматизма.	1	
	<i>Самостоятельная работа во взаимодействии с преподавателем – 1 час</i> СР Технологическая дисциплина: соблюдение технологического режима.	1	
	В том числе практических занятий и лабораторных работ	4	
	ПЗ 1 Изучение технологического процесса регулирования узлов по итогам испытания	2	
	ПЗ 2 Составление инструкции/памятки слесарю-ремонтнику «Правила личной и производственной гигиены: режим труда и отдыха на рабочем месте»	2	
	В том числе самостоятельная работа обучающихся Подготовка сообщения по теме: «Технологическая дисциплина»		
Тема 1.2. Организация рабочего места слесаря-ремонтника	Содержание	2	ПК 3.1. ОК 01
	1. Особенности организации рабочего места при выполнении ремонтных работ: постоянное рабочее место в ремонтном цехе и временное рабочее место у ремонтируемого станка, освещенность рабочего места, уровень шума, уровень вибрации	2	
	2. Оснащение постоянного рабочего места: верстак с тисками (одноместные, двухместные и многоместные), стеллаж для хранения деталей и оборудования, стол для разборки, дефектовки и сборки отдельных узлов, проверочная плита, подъемно-транспортные, моечные, разборочные и др. приспособления, инструментальные ящики, комплект необходимых инструментов и приспособлений постоянного пользования		
	В том числе практических занятий и лабораторных работ	2	
	ПЗ 3 Изображение оснащения постоянного рабочего места слесаря-ремонтника и кратко обосновать организацию рабочего места (в виде письменного сообщения)	2	
	В том числе самостоятельная работа обучающихся Подготовка сообщения по теме: «Оснащение временного рабочего места»		

Тема 1.3. Подготовка заготовок, инструментов, приспособлений	Содержание	6	ПК 3.1. ОК 03 ОК 04 ОК 05
	1. Перечень рабочего, контрольно-измерительного инструмента, приспособлений, оборудования на выполнение ремонтных работ. Устройство, правила хранения, обеспечивающие сохранность инструментов, приспособлений, оборудования для ремонтных работ	2	
	2. Выбор и подготовка рабочего инструмента, приспособлений, оборудования в соответствии с ремонтируемыми узлами и механизмами оборудования, агрегатами и машинами	3	
	<i>Самостоятельная работа во взаимодействии с преподавателем – 1 час</i> СР Особенности организации рабочего места при выполнении ремонтных работ	1	
	В том числе практических занятий и лабораторных работ	8	
	ПЗ 4 Составление таблицы контрольно-измерительного инструмента при выполнении ремонтных работ	2	
	ПЗ 5 Составление таблицы приспособлений, оборудования на выполнение ремонтных работ	2	
	ПЗ 6 Составление таблицы «Выбор и подготовка рабочего инструмента, приспособлений, оборудования в соответствии с ремонтируемыми узлами и механизмами»	2	
	ПЗ 7 Составление таблицы «Выбор и подготовка рабочего инструмента, приспособлений, оборудования в соответствии с ремонтируемыми инструментами, агрегатами и машинами»	2	
	В том числе самостоятельная работа обучающихся Подготовка сообщения по теме: «Контрольно-измерительные инструменты» подготовка сообщения по теме: «Инструменты в соответствии с ремонтируемыми узлами» Работа с конспектами лекций при подготовке к контрольной работе		
Раздел 2 Ремонт узлов и механизмов оборудования, агрегатов и машин		34	
МДК.03.01 Технология ремонта и технического обслуживания узлов и механизмов оборудования, агрегатов и машин			
Тема 2.1. Выполнение монтажа и демонтажа узлов, механизмов, оборудования, агрегатов и машин различной сложности	Содержание	6	ПК 3.2. ОК 01 ОК 02 ОК 03
	1. Требования к планировке и оснащению рабочего места при выполнении монтажа узлов, механизмов, оборудования, агрегатов и машин различной сложности	2	
	2. Основное такелажное оборудование, применяемое при выполнении монтажных/демонтажных работах, правила строповки, подъема, перемещения грузов	2	

	3. Узловая сборка (сборочных единиц) и общая сборка. Параллельная сборка групп и подгрупп	1	
	<i>Самостоятельная работа во взаимодействии с преподавателем – 1 час</i> СР Назначение слесарной обработки деталей различной сложности при ремонтных работах.	1	
	В том числе практических занятий и лабораторных работ	6	
	ПЗ 8 Выполнение такелажных работ на производстве	2	
	ПЗ 9 Выбор ручного и механизированного инструмента, приспособлений для производства монтажных работ	2	
	ПЗ 10 Описание назначения и способов маркировки деталей при разборке механизмов, агрегатов, машин	2	
	В том числе самостоятельная работа обучающихся Подготовка сообщения по теме: «Узловая и общая сборка»		
Тема 2.2. Выполнение слесарной обработки деталей различной сложности при ремонтных работах	Содержание		ПК 3.2. ОК 04 ОК 05
	1. Назначение слесарной обработки деталей различной сложности при ремонтных работах		
	В том числе практических занятий и лабораторных работ	4	
	ПЗ 11 Правила применения слесарного и контрольно- измерительных инструментов	2	
	ПЗ 12 Выполнения контроля качества слесарной обработки деталей различной сложности с помощью контрольно- измерительных инструментов	2	
	В том числе самостоятельная работа обучающихся Подготовка сообщения по теме: «Способы и последовательность проведения размерной обработки деталей при ремонте: рубка, правка, гибка, резка, опилование, сверление, зенкерование, зенкование, развертывание»		
Тема 2.3. Выполнение механической обработки деталей различной сложности при ремонтных работах	Содержание	8	ПК 3.2. ОК 06 ОК 07
	1. Назначение механической обработки деталей различной сложности при ремонтных работах. Техническая документация на выполнение механической обработки при ремонтных работах	2	
	2. Система допусков и посадок, квалитеты и параметры шероховатости по квалитетам. Знаки условного обозначения допусков, квалитетов, параметров шероховатости, способов базирования заготовок	3	
	<i>Самостоятельная работа во взаимодействии с преподавателем – 3 часа</i> СР Допуски и посадки	1	
	СР Выбор и подготовка к работе режущего инструмента ШЦ, МК.	2	
	В том числе практических занятий и лабораторных работ	10	

	ПЗ 13 Ремонт деталей различной сложности при ремонтных работах	2	
	ПЗ 14 Графическое изображение посадки с зазором	2	
	ПЗ 15 Графическое изображение посадки с натягом и переходной посадки	2	
	ПЗ 16 Выбор качеств	2	
	ПЗ 17 Определение шероховатости поверхностей	2	
	В том числе самостоятельная работа обучающихся подготовка сообщения по теме: Механическая обработка деталей подготовка сообщения по теме: Параметры шероховатости по качествам		
Раздел 3 Ремонт узлов и механизмов оборудования, агрегатов и машин		48	
МДК.03.01 Технология ремонта и технического обслуживания узлов и механизмов оборудования, агрегатов и машин			
Тема 3.1. Ремонт типовых деталей и механизмов промышленного оборудования	Содержание	6	ПК 3.2. ОК 08 ОК 09
	1. Основные виды ремонта производственного оборудования: классификация, особенности, эксплуатационные характеристики. Основные причины потери работоспособности оборудования. Сущность системы планово-предупредительного ремонта. Виды ремонтных работ	1	
	2. Износ деталей: нормальный и аварийный. Категории износа: химический, физический (механический, молекулярно-механический и коррозионно-механический), тепловой. Основные причины износа	2	
	3. Ремонт валов, осей, винтов, восстановление центровых отверстий. Выбор способа базирования детали для обработки. Изменение основной установочной базы изношенной детали, вспомогательные базы	1	
	<i>Самостоятельная работа во взаимодействии с преподавателем – 2 часа</i> СР Технологическая документация на ремонт деталей и сборочных единиц. СР Износ деталей. Методы определения износа	2	
	В том числе практических занятий и лабораторных работ	12	
	ПЗ 18 Определение износа деталей визуально и с помощью инструмента	2	
	ПЗ 19 Ремонт валов, осей и винтов	2	
	ПЗ 20 Ремонт подшипников и шкивов	2	
	ПЗ 21 Составление дефектной ведомости, используя перечень возможных дефектов деталей и неразъемных соединений	2	
	ПЗ 22 Составление технологической последовательности восстановления деталей (деталь по выбору)	2	
	ПЗ 23 Составление технологической последовательности восстановления деталей	2	

	(деталь по выбору)		
	В том числе самостоятельная работа обучающихся подготовка сообщения по теме: «Виды ремонтных работ»		
Тема 3.2. Испытания оборудования по окончанию ремонтных работ	Содержание	6	ПК 3.2. ОК 01 ОК 02
	1. Последовательность приемки оборудования: внешний осмотр, проверка качества сборки и комплектности оборудования, испытание на плотность и прочность, проверка органов и систем управления, соответствия оборудования требованиям охраны труда	2	
	2. Правила испытания оборудования на статистическую и динамическую балансировку машин	2	
	3. Устранение мелких дефектов, обнаруженных в процессе приемки	1	
	<i>Самостоятельная работа во взаимодействии с преподавателем – 1 час</i> СР Устранение мелких дефектов	1	
	В том числе практических занятий и лабораторных работ	4	
	ПЗ 24 Испытание оборудования статистическую и динамическую балансировку	2	
	ПЗ 25 Заполнение акта приемки оборудования после капитального ремонта в соответствии с регламентом предприятия	2	
	В том числе самостоятельная работа обучающихся Подготовка сообщения по теме: «Правила испытания оборудования на статистическую и динамическую балансировку машин» Подготовка сообщения по теме: «Правила испытания оборудования» Подготовка сообщения по теме: «Устранение мелких дефектов»		
	Тема 3.3. Технология ремонта основных металлорежущих станков	Содержание	
1. Технология ремонта токарно-винторезного станка: ремонт направляющих станины, направляющих суппорта, установка ходового вала и винта, ремонт корпуса передней задней и бабки, бабки, сборка узлов передней бабки	2		
2. Технология ремонта фрезерного станка: ремонт направляющих станины, консоли, стола, каретки, клиньев			
3. Технология ремонта сверлильного станка: ремонт колонны стола, фундаментной плиты, траверсы корпуса шпиндельной бабки			
4. Технология ремонта шлифовального станка: ремонт направляющих станины, передней и задней бабки, шлифовальной бабки, стола, гидроцилиндра	2		
5. Ремонт узлов гидравлических приводов	2		
6. Такелажные работы	5		
<i>Самостоятельная работа во взаимодействии с преподавателем – 1 час</i> СР Устранение мелких дефектов.	1		

	В том числе практических занятий и лабораторных работ	8	
	ПЗ 26 Составление технологической карты на ремонт сверлильного и шлифовального станка	2	
	ПЗ 27 Составление технологической карты на ремонт узла металлорежущего станка	2	
	ПЗ 28 Составление технологической карты на ремонт узла металлорежущего станка	2	
	ПЗ 29 Заполнение рабочего листа «Последовательность ремонта направляющих, имеющих износ 200- 300 мм»	2	
	В том числе самостоятельная работа обучающихся Подготовка сообщения по теме: «Ремонт токарного и фрезерного станка» Подготовка сообщения по теме: «Ремонт сверлильного и шлифовального станка» Работа с конспектом лекций для подготовки к контрольной работе		
Всего		108	

3. УСЛОВИЯ РЕАЛИЗАЦИИ ПРОФЕССИОНАЛЬНОГО МОДУЛЯ

3.1. Материально-техническое обеспечение

Мастерская производственной сборки изделий авиационной техники, оснащенная в соответствии с приложением 3 ОПОП-П.

Кабинет – лаборатория технической механики», оснащенная в соответствии с приложением 3 ОПОП-П.

Слесарная учебно-производственная мастерская, учебный класс, оснащенная в соответствии с приложением 3 ОПОП-П.

3.2. Учебно-методическое обеспечение

3.2.1. Основные печатные и электронные издания

1. Багдасарова Т. А., Основы резания металлов: учебное пособие для нач. проф. образования. - М.: Издательский центр «Академия» 78 стр.
2. Карандашов, К. К. Обработка металлов резанием : учебное пособие для СПО / К. К. Карандашов, В. Д. Клопотов. — Саратов : Профобразование, 2021. — 266 с.
3. Маслов, А. Р. Технологическая оснастка для высокоэффективного резания : учебное пособие для СПО / А. Р. Маслов. — Саратов, Москва : Профобразование, Ай Пи Ар Медиа, 2021. — 131 с.
4. «Слесарные работы» [Электронный ресурс]. URL:<http://metalhandling.ru> (дата обращения 10.05.2021)
5. Библиотека машиностроителя [Электронный ресурс] URL:<http://lib-bkm.ru> (дата обращения 10.05.2021)
6. Карандашов, К. К. Обработка металлов резанием : учебное пособие для СПО / К. К. Карандашов, В. Д. Клопотов. — Саратов : Профобразование, 2021. — 266 с. — ISBN 978-5-4488-0933-0. — Текст : электронный // Электронный ресурс цифровой образовательной среды СПО PROФобразование : [сайт]. — URL: <https://profspo.ru/books/99934>
7. Маслов, А. Р. Технологическая оснастка для высокоэффективного резания : учебное пособие для СПО / А. Р. Маслов. — Саратов, Москва : Профобразование, Ай Пи Ар Медиа, 2021. — 131 с. — ISBN 978-5-4488-0987-3, 978-5-4497-0848-9. — Текст : электронный // Электронный ресурс цифровой образовательной среды СПО PROФобразование : [сайт]. — URL: <https://profspo.ru/books/102246>

3.2.2. Дополнительные источники

1. Карпицкий В.Р. Общий курс слесарного дела: Учебное пособие / Карпицкий В.Р., - 2-е изд. - М.: НИЦ ИНФРА-М, Новое знание, 2016. - 400 стр.
2. Покровский Б.С Основы слесарных и сборочных работ - М. Издательский центр «Академия» 2014 208 стр.
3. Покровский Б.С Слесарно-сборочные работы - М. Издательский центр «Академия» 2014. 320 стр.
4. Покровский Б.С. Контрольные материалы о профессии «Слесарь» -М. Издательский центр «Академия» 2012 288 стр.
5. Покровский Б.С. Основы слесарного дела. Рабочая тетрадь – М. Издательский центр «Академия» 2014 112 стр.
6. Покровский Б.С. Справочное пособие слесаря - М. Издательский центр «Академия» 2012 224 стр.
7. Фокин С. В., Долгих А. И., Шпортько О. Н. Слесарные работы: Учебное пособие-М.: Альфа-М, НИЦ ИНФРА-М, 2017 – 528 с.

4. КОНТРОЛЬ И ОЦЕНКА РЕЗУЛЬТАТОВ ОСВОЕНИЯ ПРОФЕССИОНАЛЬНОГО МОДУЛЯ

Код и наименование профессиональных и общих компетенций, формируемых в рамках модуля	Типы оценочных мероприятий	Методы и формы оценки
<p>ПК 3.1. Подготавливать рабочее место, инструменты и приспособления для ремонтных работ в соответствии с производственным заданием с соблюдением требований охраны труда, пожарной, промышленной и экологической безопасности, правилами организации рабочего места.</p>	<p>Организует рабочее место в соответствии с требованиями охраны труда, пожарной, промышленной и экологической безопасности, в соответствии с выполняемыми ремонтными работами</p> <p>Выбирает и подготавливает рабочего инструмента, приспособлений, оборудования в соответствии с ремонтируемыми узлами и механизмами оборудования, агрегатами и машинам</p> <p>Использование технической документации и рабочих инструкций для оптимальной организации рабочего места</p> <p>Соблюдение требований к эксплуатации инструментов, приспособлений, оборудования</p> <p>Соблюдение требований инструкций о мерах пожарной безопасности, электробезопасности, экологической безопасности</p> <p>Использование по назначению средств индивидуальной защиты</p> <p>Использование технической документации и рабочих инструкций для оптимальной организации рабочего места</p>	<p>Экспертная оценка деятельности в ходе выполнения практических работ, практической подготовки, интерпретация результатов собеседования и наблюдения, решение производственных задач.</p> <p>Текущий контроль при проведении:</p> <ul style="list-style-type: none"> -письменного/устного опроса; -тестирования; -оценки результатов самостоятельной работы <p>Промежуточная аттестация в форме экзамена квалификационного</p>
<p>ПК 3.2. Выполнять ремонт отдельных деталей и узлов, входящих в состав оборудования, агрегатов и машин</p>	<p>Выполнение монтажа и демонтажа узлов, механизмов, оборудования, агрегатов и машин различной сложности</p> <p>Выполнение слесарной обработки простых деталей, деталей средней сложности и сложных деталей</p> <p>Выполнение механической обработки деталей средней сложности и сложных деталей и узлов</p> <p>Ремонт типовых деталей и механизмов промышленного оборудования, основных металлорежущих станков</p> <p>Испытание оборудования по окончании ремонтных работ</p>	<p>Экспертная оценка деятельности в ходе выполнения практических работ, практической подготовки, интерпретация результатов собеседования и наблюдения, решение производственных задач.</p> <p>Текущий контроль при проведении:</p> <ul style="list-style-type: none"> -письменного/устного опроса; -тестирования; -оценки результатов самостоятельной работы <p>Промежуточная аттестация в форме экзамена квалификационного</p>

<p>ПК 3.3. Осуществлять регулировку механизмов отдельных деталей и узлов, входящих в состав оборудования, агрегатов и машин</p>	<p>Выполнение технического обслуживания механизмов, оборудования, агрегатов и машин средней сложности Выполнение технического обслуживания сложных деталей, узлов и механизмов, оборудования, агрегатов и машин Выполнение технического обслуживания металлорежущих станков Выполнение профилактического обслуживания простых механизмов</p>	<p>Экспертная оценка деятельности в ходе выполнения практических работ, практической подготовки, интерпретация результатов собеседования и наблюдения, решение производственных задач. Текущий контроль при проведении: -письменного/устного опроса; -тестирования; -оценки результатов самостоятельной работы Промежуточная аттестация в форме экзамена квалификационного</p>
<p>ПК 3.4 Определять дефектацию отдельных деталей и узлов, входящих в состав оборудования, агрегатов и машин</p>		
<p><i>ОК 01. Выбирать способы решения задач профессиональной деятельности применительно к различным контекстам</i></p>	<p>Выбирает и применяет способы решения профессиональных задач</p>	<p>Оценка эффективности и качества выполнения задач</p>
<p><i>ОК 02. Использовать современные средства поиска, анализа и интерпретации информации, и информационные технологии для выполнения задач профессиональной деятельности</i></p>	<p>Находит, использует, анализирует и интерпретирует информацию, используя различные источники, включая электронные, для эффективного выполнения профессиональных задач, профессионального и личностного развития; демонстрирует навыки отслеживать изменения в нормативной и законодательной базах</p>	<p>Оценка эффективности и качества выполнения задач</p>
<p><i>ОК 03. Планировать и реализовывать собственное профессиональное и личностное развитие, предпринимательскую деятельность в профессиональной сфере, использовать знания по финансовой грамотности в различных жизненных ситуациях</i></p>	<p>Демонстрирует интерес к инновациям в области профессиональной деятельности; выстраивает траектории профессионального развития и самообразования; осознанно планирует повышение квалификации</p>	<p>Осуществление самообразования, использование современной научной и профессиональной терминологии, участие в профессиональных олимпиадах, конкурсах, выставках, научно-практических конференциях, оценка способности находить альтернативные варианты решения стандартных и нестандартных</p>

		ситуаций, принятие ответственности за их выполнение
<i>ОК 04. Эффективно взаимодействовать и работать в коллективе и команде</i>	Взаимодействует с обучающимися, преподавателями, сотрудниками образовательной организации в ходе обучения, а также с руководством и сотрудниками экономического субъекта во время прохождения практики.	Экспертное наблюдение и оценка результатов формирования поведенческих навыков в ходе обучения
<i>ОК 05. Осуществлять устную и письменную коммуникацию на государственном языке Российской Федерации с учетом особенностей социального и культурного контекста</i>	Демонстрирует навыки, грамотно излагать свои мысли и оформлять документацию на государственном языке Российской Федерации, принимая во внимание особенности социального и культурного контекста	Оценка умения вступать в коммуникативные отношения в сфере профессиональной деятельности и поддерживать ситуационное взаимодействие, принимая во внимание особенности социального и культурного контекста, в устной и письменной форме, проявление толерантности в коллективе
<i>ОК 06. Проявлять гражданско-патриотическую позицию, демонстрировать осознанное поведение на основе традиционных общечеловеческих ценностей, в том числе с учетом гармонизации межнациональных и межрелигиозных отношений, применять стандарты антикоррупционного поведения</i>	Формирует гражданское патриотическое сознания, чувства верности своему Отечеству, готовности к выполнению гражданского долга и конституционных обязанностей по защите интересов Родины; приобщает к общественно-полезной деятельности на принципах волонтерства и благотворительности; позитивного отношения к военной и государственной службе; воспитание в духе нетерпимости к коррупционным проявлениям	Участие в объединениях патриотической направленности, военно-патриотических и военно-исторических клубах, в проведении военно-спортивных игр и организации поисковой работы; активное участие в программах антикоррупционной направленности.
<i>ОК 07. Содействовать сохранению окружающей среды, ресурсосбережению, применять знания об изменении климата, принципы бережливого производства, эффективно действовать в чрезвычайных ситуациях</i>	Демонстрирует соблюдение норм экологической безопасности и определения направлений ресурсосбережения в рамках профессиональной деятельности.	Оценка соблюдения правил экологической безопасности в ведении профессиональной деятельности; формирование навыков эффективного действия в чрезвычайных ситуациях.

<p><i>ОК 08. Использовать средства физической культуры для сохранения и укрепления здоровья в процессе профессиональной деятельности и поддержания необходимого уровня физической подготовленности</i></p>	<p>Развивает спортивное воспитание, успешно выполняет нормативы Всероссийского физкультурно-спортивного комплекса "Готов к труду и обороне" (ГТО); укреплять здоровье и профилактика общих и профессиональных заболеваний, пропаганда здорового образа жизни.</p>	<p>Участие в спортивно-массовых мероприятиях, проводимых образовательными организациями, городскими и муниципальными органами, общественными некоммерческими организациями, занятия в спортивных объединениях и секциях, выезд в спортивные лагеря, ведение здорового образа жизни.</p>
<p><i>ОК 09. Пользоваться профессиональной документацией на государственном и иностранном языках</i></p>	<p>Демонстрирует умения понимать тексты на базовые и профессиональные темы; составляет документацию, относящуюся к процессам профессиональной деятельности на государственном и иностранном языках</p>	<p>Оценка соблюдения правил оформления документов и построения устных сообщений на государственном языке Российской Федерации и иностранных языках</p>

РАБОЧИЕ ПРОГРАММЫ ДИСЦИПЛИН

ОГЛАВЛЕНИЕ

СГ.01 ИСТОРИЯ РОССИИ

СГ.02 ИНОСТРАННЫЙ ЯЗЫК В ПРОФЕССИОНАЛЬНОЙ ДЕЯТЕЛЬНОСТИ

СГ.03 БЕЗОПАСНОСТЬ ЖИЗНЕДЕЯТЕЛЬНОСТИ

СГ.04 ФИЗИЧЕСКАЯ КУЛЬТУРА

СГ.05 ОСНОВЫ ФИНАНСОВОЙ ГРАМОТНОСТИ

СГ.06 ОСНОВЫ БЕРЕЖЛИВОГО ПРОИЗВОДСТВА

ОП.01 МАТЕРИАЛОВЕДЕНИЕ

ОП.02 ТЕХНИЧЕСКАЯ ГРАФИКА

ОП.03 ДОПУСКИ, ПОСАДКИ И ТЕХНИЧЕСКИЕ ИЗМЕРЕНИЯ

ОП.04 ТЕХНОЛОГИЯ ВЫПОЛНЕНИЯ СЛЕСАРНЫХ И СБОРОЧНЫХ РАБОТ

ОП.05 ОХРАНА ТРУДА

ОП.06 ТЕХНИЧЕСКАЯ МЕХАНИКА

2024 г.

РАБОЧАЯ ПРОГРАММА УЧЕБНОЙ ДИСЦИПЛИНЫ

СГ.01 История России

Социально-гуманитарный цикл

2024 год

СОДЕРЖАНИЕ ПРОГРАММЫ**СОДЕРЖАНИЕ ПРОГРАММЫ**

Ошибка! Закладка не определена.

1. Общая характеристика

Ошибка! Закладка не определена.

1.1. Цель и место дисциплины в структуре образовательной программы

Ошибка! Закладка не определена.

1.2. Планируемые результаты освоения дисциплины

288

2. Структура и содержание ДИСЦИПЛИНЫ

Ошибка! Закладка не определена.

2.1. Трудоемкость освоения дисциплины

Ошибка! Закладка не определена.

2.2. Содержание дисциплины

Ошибка! Закладка не определена.

3. Условия реализации ДИСЦИПЛИНЫ

Ошибка! Закладка не определена.

3.1. Материально-техническое обеспечение

222

3.2. Учебно-методическое обеспечение

Ошибка! Закладка не определена.

4. Контроль и оценка результатов освоения ДИСЦИПЛИНЫ

Ошибка! Закладка не определена.

1. ОБЩАЯ ХАРАКТЕРИСТИКА РАБОЧЕЙ ПРОГРАММЫ УЧЕБНОЙ ДИСЦИПЛИНЫ «СГ.01 История России»

1.1. 1.1. Цель и место дисциплины в структуре образовательной программы

Цель дисциплины «СГ.01 История России»: *(например: формирование представлений об истории России как истории Отечества, основных вехах истории, воспитание базовых национальных ценностей, уважения к истории, культуре, традициям).*

Дисциплина «СГ. 01 История России» включена в обязательную часть профессионального цикла образовательной программы.

1.2. Планируемые результаты освоения дисциплины

Результаты освоения дисциплины соотносятся с планируемыми результатами освоения образовательной программы, представленными в матрице компетенций выпускника (п. 4.3 ОПОП-П).

В результате освоения дисциплины обучающийся должен

Код ОК, ПК	Уметь	Знать	Владеть навыками
ОК 01	распознавать задачу и/или проблему в профессиональном и/или социальном контексте; анализировать задачу и/или проблему и выделять её составные части; определять этапы решения задачи; выявлять и эффективно искать информацию, необходимую для решения задачи и/или проблемы; Составлять планы деятельности по изготовлению и реализации продуктов труда; Определять назначение и функции различных экономических институтов;	актуальный профессиональный и социальный контекст, в котором приходится работать и жить; основные источники информации и ресурсы для решения задач и проблем в профессиональном и/или социальном контексте; Экономические явления и процессы общественной жизни; Структуру семейного бюджета и экономику семьи; Депозит и кредит, накопления и инфляцию, роль депозита в личном финансовом плане, понятия о кредите, его виды, основные характеристики кредита, роль кредита в личном финансовом плане; Расчетно–кассовые операции, хранение, обмен и перевод денег, различные виды платежных средств, формы дистанционного банковского обслуживания;	

ОК 02	определять задачи для поиска информации, планировать процесс поиска, выбирать необходимые источники информации выделять наиболее значимое в перечне информации, структурировать получаемую информацию, оформлять результаты поиска оценивать практическую значимость результатов поиска применять средства информационных технологий для решения профессиональных задач использовать современное программное обеспечение в профессиональной деятельности использовать различные цифровые средства для решения профессиональных задач	номенклатура информационных источников, применяемых в профессиональной деятельности приемы структурирования информации формат оформления результатов поиска информации современные средства и устройства информатизации, порядок их применения и программное обеспечение в профессиональной деятельности, в том числе цифровые средства	
ОК 04	организовывать работу коллектива и команды взаимодействовать с коллегами, руководством, клиентами в ходе профессиональной деятельности	психологические основы деятельности коллектива психологические особенности личности	
ПК 1.4	выявлять неисправности при сборке и регулировке приспособлений, режущего и измерительного инструмента; устранять неисправности при сборке и регулировке приспособлений, режущего и измерительного инструмента; ремонтировать инструменты и приспособления различной сложности прямолинейного и фигурного очертания (резцы фасонные, фрезы наборные, развертки разжимные, штангенциркули, штампы, кондукторы и шаблоны);	методы и способы выявления и устранения неисправностей при сборке и регулировке приспособлений, режущего и измерительного инструмента; методы и способы ремонта инструмента и приспособлений различной сложности прямолинейного и фигурного очертания (резцы фасонные, фрезы наборные, развертки разжимные, штангенциркули, штампы, кондукторы и шаблоны); методы и способы ремонта точных и сложных инструментов и	ремонта приспособлений, режущего и измерительного инструмента;

	ремонттировать точные и сложные инструменты и приспособления (копиры, вырезные и вытяжные штампы, пуансоны, кондукторы); ремонттировать крупные сложные и точные инструменты и приспособления (специальные и длительные головки, пресс-формы, штампы, кондукторы измерительные приспособления, шаблоны);	приспособлений (копиры, вырезные и вытяжные штампы, пуансоны, кондукторы); методы и способы ремонта крупных сложных и точных инструментов и приспособлений (специальные и длительные головки, пресс-формы, штампы, кондукторы измерительные приспособления, шаблоны).	
Код ОК, ПК	Уметь	Знать	Владеть навыками
ОК 01	распознавать задачу и/или проблему в профессиональном и/или социальном контексте; анализировать задачу и/или проблему и выделять её составные части; определять этапы решения задачи; выявлять и эффективно искать информацию, необходимую для решения задачи и/или проблемы; Составлять планы деятельности по изготовлению и реализации продуктов труда; Определять назначение и функции различных экономических институтов;	актуальный профессиональный и социальный контекст, в котором приходится работать и жить; основные источники информации и ресурсы для решения задач и проблем в профессиональном и/или социальном контексте; Экономические явления и процессы общественной жизни; Структуру семейного бюджета и экономику семьи; Депозит и кредит, накопления и инфляцию, роль депозита в личном финансовом плане, понятия о кредите, его виды, основные характеристики кредита, роль кредита в личном финансовом плане; Расчетно-кассовые операции, хранение, обмен и перевод денег, различные виды платежных средств, формы дистанционного банковского обслуживания;	

ОК 02	определять задачи для поиска информации, планировать процесс поиска, выбирать необходимые источники информации выделять наиболее значимое в перечне информации, структурировать получаемую информацию, оформлять результаты поиска оценивать практическую значимость результатов поиска применять средства информационных технологий для решения профессиональных задач использовать современное программное обеспечение в профессиональной деятельности использовать различные цифровые средства для решения профессиональных задач	номенклатура информационных источников, применяемых в профессиональной деятельности приемы структурирования информации формат оформления результатов поиска информации современные средства и устройства информатизации, порядок их применения и программное обеспечение в профессиональной деятельности, в том числе цифровые средства	
ОК 04	организовывать работу коллектива и команды взаимодействовать с коллегами, руководством, клиентами в ходе профессиональной деятельности	психологические основы деятельности коллектива психологические особенности личности	
ПК 1.4	выявлять неисправности при сборке и регулировке приспособлений, режущего и измерительного инструмента; устранять неисправности при сборке и регулировке приспособлений, режущего и измерительного инструмента; ремонтировать инструменты и приспособления различной сложности прямолинейного и фигурного очертания (резцы фасонные, фрезы наборные, разверстки разжимные, прямолинейного и фигурного очертания (резцы фасонные, фрезы наборные, разверстки разжимные,	методы и способы выявления и устранения неисправностей при сборке и регулировке приспособлений, режущего и измерительного инструмента; методы и способы ремонта инструмента и приспособлений различной сложности прямолинейного и фигурного очертания (резцы фасонные, фрезы наборные, разверстки разжимные, штангенциркули, штампы, кондукторы и шаблоны); методы и способы ремонта точных и сложных	ремонта приспособлений, режущего и измерительного инструмента;

	штангенциркули, штампы, кондукторы и шаблоны); ремонттировать точные и сложные инструменты и приспособления (копиры, вырезные и вытяжные штампы, пуансоны, кондукторы); ремонттировать крупные сложные и точные инструменты и приспособления (специальные и длительные головки, пресс-формы, штампы, кондукторы измерительные приспособления, шаблоны);	инструментов и приспособлений (копиры, вырезные и вытяжные штампы, пуансоны, кондукторы); методы и способы ремонта крупных сложных и точных инструментов и приспособлений (специальные и длительные головки, пресс-формы, штампы, кондукторы измерительные приспособления, шаблоны).	
--	---	---	--

2. СТРУКТУРА И СОДЕРЖАНИЕ УЧЕБНОЙ ДИСЦИПЛИНЫ

. СТРУКТУРА И СОДЕРЖАНИЕ ДИСЦИПЛИНЫ

2.1. Трудоемкость освоения дисциплины

Наименование составных частей дисциплины	Объем в часах	В т.ч. в форме практ. подготовки
Учебные занятия	48	
в т. ч.:		
теоретическое обучение	44	
практические занятия	-	
<i>Курсовая работа (проект)</i>	-	
Самостоятельная работа	4	
Промежуточная аттестация форме дифференцированного зачета	2	
Всего	50	

2.2. Содержание дисциплины

Наименование разделов и тем	Содержание учебного материала, практических и лабораторных занятий	Объем, ак. ч. / в том числе в форме практической подготовки, ак. ч.	Коды компетенций, формированию которых способствует элемент программы
Раздел 1. Русь княжеская		10	
Тема 1.1. Образование Древнерусского государства. Феодальная раздробленность на Руси. Борьба русского народа против иноземных завоевателей	Содержание	4	ОК 01 ОК 02
	1. Образование Древнерусского государства	2	
	2. Феодальная раздробленность на Руси. Борьба русского народа против иноземных завоевателей	1	
	В том числе практических и лабораторных занятий – не предусмотрено		
	<i>Самостоятельная работа во взаимодействии с преподавателем – 1 час</i> СР Анализ причин и последствий феодальной раздробленности	1	
В том числе самостоятельная работа обучающихся - заполнение таблицы «Политика первых русских князей» - подготовка сообщения по теме: «Александр Невский: меж двух зол»			
Тема 1.2. Формирование и укрепление централизованного Российского государства	Содержание	2	ОК 01 ОК 02
	1. Формирование и укрепление централизованного Российского государства	2	
	В том числе практических и лабораторных занятий – не предусмотрено		
	В том числе самостоятельная работа обучающихся - составление развернутого плана по теме занятия «Формирование и укрепление централизованного Российского государства»		
Тема 1.3. Российское государство в правление Ивана Грозного. Смута в Российском государстве	Содержание	4	ОК 01 ОК 02
	1. Российское государство в правление Ивана Грозного.	2	
	2. Смута в Российском государстве	2	
	В том числе практических и лабораторных занятий – не предусмотрено		
В том числе самостоятельная работа обучающихся - характеристика царствования Ивана IV: итоги внутренней и внешней политики. - выполнение заданий по теме «Смута и ее преодоление».			
Раздел 2. Россия императорская		12	
Тема 2.1. Эпоха Петра I	Содержание	2	ОК 01 ОК 02
	1. Эпоха Петра I	2	

	В том числе практических и лабораторных занятий – не предусмотрено		
	В том числе самостоятельная работа обучающихся - заполнение таблицы «Реформы Петра I»		
Тема 2.2. Дворцовые перевороты в России. Россия в эпоху Екатерины II. Просвещенный абсолютизм.	Содержание	2	OK 01 OK 02
	1. Дворцовые перевороты в России. Россия в эпоху Екатерины II. Просвещенный абсолютизм.	1	
	В том числе практических и лабораторных занятий – не предусмотрено		
	<i>Самостоятельная работа во взаимодействии с преподавателем – 1 час</i> СР Анализ восстания под предводительством Пугачева Е.И.	1	
	В том числе самостоятельная работа обучающихся - заполнение таблицы «Дворцовые перевороты»		
Тема 2.3. Россия в первой половине XIX в.	Содержание	2	OK 01 OK 02
	Россия в первой половине XIX в.	2	
	В том числе практических и лабораторных занятий – не предусмотрено		
	В том числе самостоятельная работа обучающихся - рассмотрение особенностей внутренней и внешней политики Николая I		
Тема 2.4. Внутренняя и внешняя политика Александра II.	Содержание	2	OK 01 OK 02
	1. Внутренняя и внешняя политика Александра II	2	
	В том числе практических и лабораторных занятий – не предусмотрено		
	В том числе самостоятельная работа обучающихся - заполнение таблицы «Реформы Александра II»		
Тема 2.5. Александр III. Период контрреформ. Россия в начале XX в.	Содержание	4	OK 01 OK 02
	1. Александр III. Период контрреформ	2	
	2. Россия в начале XX в.	1	
	В том числе практических и лабораторных занятий – не предусмотрено		
	В том числе самостоятельная работа обучающихся - сравнение внутренней и внешней политики Александра III и Николая II - работа с конспектами лекций для подготовки к контрольной работе КОНТРОЛЬНАЯ РАБОТА 1	1	
Раздел 3. Россия в XX в.		16	
Тема 3.1. Россия в 1907-1917 гг.	Содержание	2	OK 01 OK 02
	1. Россия в 1907-1917 гг.	2	
	В том числе практических и лабораторных занятий – не предусмотрено		
	В том числе самостоятельная работа обучающихся - установление связи между историческими событиями: Первая мировая война, Февральская		

	революция и Октябрьская революция 1917 г.		
Тема 3.2. Советская Россия в 20-х-первой половине 30-х годов.	Содержание	2	ОК 01 ОК 02
	Советская Россия в 20-х-первой половине 30-х годов: новые органы власти и управления. Первая советская Конституция. Советская Россия в годы гражданской войны и интервенции. Новая экономическая политика. Образование СССР. Курс на индустриализацию и коллективизацию. «Кульм личности» Сталина. Международное положение СССР. Борьба за коллективную безопасность.	2	
	В том числе практических и лабораторных занятий – не предусмотрено		
	В том числе самостоятельная работа обучающихся - заполнение таблицы «Модернизация СССР в к.20-30 гг. 20 века»		
Тема 3.3. СССР во второй половине 30-40-х годов	Содержание	2	ОК 01 ОК 02
	СССР во второй половине 30-40-х годов: СССР накануне Великой Отечественной Войны. План «Барбаросса». 22 июня 1941г. Основные события начального периода войны. Битва за Москву. Прорыв к Кавказу и Волге летом 1942г. Итоги коренного перелома. Военные операции Вооруженных сил СССР в Восточной и Центральной Европе.	2	
	В том числе практических и лабораторных занятий – не предусмотрено		
	В том числе самостоятельная работа обучающихся - подготовка сообщения по теме: «Итоги и уроки Второй Мировой и Великой Отечественной Войны» - примеры фальсификации истории Второй мировой и Великой Отечественной войн		
Тема 3.4. СССР в первые послевоенные годы (1945-1953 гг.) СССР в 1953-1964 гг.	Содержание	4	ОК 01 ОК 02
	1. СССР в первые послевоенные годы (1945-1953 гг.): новая расстановка сил на международной арене. Начало «Холодной войны». Создание социалистического лагеря.	1	
	2. Внешняя политика СССР в 1953-1964гг.	2	
	В том числе практических и лабораторных занятий – не предусмотрено		
	<i>Самостоятельная работа во взаимодействии с преподавателем – 1 час</i> СР Составление инфографики «Холодная война»	1	
В том числе самостоятельная работа обучающихся - подготовка сообщения по теме: «Политические организации противостоящих блоков» - заполнение таблицы «Реформы Хрущева Н.С.»			
Тема 3.5. СССР в середине 60-80гг.	Содержание	2	ОК 01 ОК 02
	1. СССР в середине 60-80гг.	2	
	В том числе практических и лабораторных занятий – не предусмотрено		
	В том числе самостоятельная работа обучающихся - выявление плюсов и минусов Перестройки		
Тема 3.6. Новая Россия 1991-	Содержание	4	ОК 01 ОК 02
	1. Новая Россия 1991-1999гг	2	

1999гг.	2. Новое политическое мышление.	2	
	В том числе практических и лабораторных занятий – не предусмотрено		
	В том числе самостоятельная работа обучающихся - подготовка сообщения по теме: «Политические и экономические реформы Новой России» - сравнение Концепции внешней политики России 2016 и 2023 гг.		
Раздел 4. Россия в начале 21 века		8	
Тема 4.1. Курс Президента В.В. Путина на консолидацию общества	Содержание	4	ОК 01 ОК 02
	1. Курс Президента В.В. Путина на консолидацию общества	2	
	2. Внутренняя политика России в начале 21 века. Курс на восстановление государства.	2	
	В том числе практических и лабораторных занятий – не предусмотрено		
	В том числе самостоятельная работа обучающихся - подготовка сообщения по теме: «Первые указы и законопроекты В.В. Путина, борьба с терроризмом» - подготовка сообщения по теме: «Поправки к Конституции РФ, 2020 г.»		
Тема 4.2. Восстановление позиций России во внешней политике	Содержание	5	ОК 01 ОК 02 ОК 04 ПК 1.4
	1. Восстановление позиций России во внешней политике	2	
	2. Основные проблемы России на современном этапе.	1	
	В том числе практических и лабораторных занятий – не предусмотрено		
	<i>Самостоятельная работа во взаимодействии с преподавателем – 1 час</i> СР Заполнение таблицы «Россия и международные организации»	1	
	В том числе самостоятельная работа обучающихся - составление презентаций «Российско-американские отношения»; «Российско-китайские отношения»; «Россия и страны ближнего зарубежья»; «Отношения России со странами Западной Европы»; «Россия и страны Азии» - работа с конспектами лекций для подготовки к контрольной работе		
	КОНТРОЛЬНАЯ РАБОТА 2	1	
Промежуточная аттестация в форме дифференцированного зачёта		2	
ВСЕГО:		50	

3. УСЛОВИЯ РЕАЛИЗАЦИИ УЧЕБНОЙ ДИСЦИПЛИНЫ

3.1. Материально-техническое обеспечение

Кабинет «Истории и обществознания», оснащенный в соответствии с приложением 3 ОПОП-П.

3.2. Учебно-методическое обеспечение

3.2.1. Основные печатные издания

1. Алексеев П.В. Философия : учебник/ П.В. Алексеев, А.В. Панин. - 4-е изд., перераб. и доп. - М.: Проспект, 2020. - 592 с. – ISBN 978-5-392-30432-5.
2. Бранская Е. В., Панфилова М. И. Основы философии: Учебное пособие для СПО. — М.: Юрайт. 2019. - 184 с. – ISBN 978-5-406-06622-5.
3. Ветошкин А. П., Некрасов С. И., Некрасова Н. А. Философия с иллюстрациями. Учебник. — М.: РГ-Пресс. 2020. - 624 с. - – ISBN 978-5-9988-0834-0.
4. Волкогорова, О.Д. Основы философии : Учебник / О.Д. Волкогорова, Н.М. Сидорова. - М.: Форум, 2018. - 480 с. – ISBN 978-5-8199-0694-1.
5. Голубева, Т.В. Основы философии: Учебно-методическое пособие Т.В. Голубева. - (Среднее профессиональное образование) / Т.В. Голубева. - М.: Форум, 2017. - 268 с. – ISBN 978-5-00091-437-3.
6. Горелов, А.А., Основы философии/ А.А. Горелов. - М.: Academia, 2019. - 384 с. – ISBN 978-5-7695-9689-6.
7. Губин В. Д., Некрасова Е. Н. Философия культуры : Учебник. — М.: РГГУ. 2019. - 185 с. – ISBN 978-5-7281-2510-5.
8. Гуревич, П.С. Основы философии (для СПО)/ П.С. Гуревич. - М.: КноРус, 2019. - 174 с. – ISBN 978-5-406-06622-5.
9. Демина Л. А., Малюкова О. В., Бучило Н. Ф. Философия: Учебник. — М.: Проспект. 2020. - 360 с. – ISBN 978-5-392-04582-2.
10. Ивин А. А., Никитина И. П. Философия науки : Учебное пособие. — М.: Проспект. 2020. - 352 с. – ISBN 978-5-392-20092-4.
11. Ивин, А.А. Основы философии : Учебник для СПО/ А.А. Ивин, И.П. Никитина. - Люберцы: Юрайт, 2019. - 478 с. – ISBN 978-5-534-02437-1.
12. Кохановский, В.П. Основы философии (СПО): учебник / В.П. Кохановский ; под ред., Матяш Т.П. , Яковлев В.. - М.: КноРус, 2018. - 604 с. – ISBN 978-5-222-04626-5.
13. Лешкевич, Т.Г. Основы философии : Учебное пособие / Т.Г. Лешкевич. - Рн/Д: Феникс, 2018. - 112 с. – ISBN 978-5-222-22731-2.
14. Логинова, М.В. Основы философии искусства : Учебное пособие / М.В. Логинова. - М.: Инфра-М, 2018. - 159 с. – ISBN 978-5-16-006424-6.
15. Любутин К. Н., Грибакин А. В. Западная философская антропология : Учебное пособие. — М.: Юрайт. 2019. - 172 с. – ISBN 978-5-9916-8115-5.
16. Матяш Т. П., Жаров Л. В., Несмеянов Е. Е. Основы философии : Учебное пособие. — М.: Феникс. 2020. - 314 с. – ISBN 978-5-222-27353-1.
17. Пржиленский В. И. Современная философия. Интеллектуальные технологии XXI века: Учебник для магистров. — М.: Проспект. 2020. - 455 с. – ISBN 978-5-392-21814-1.
18. Спиркин, А.Г. Основы философии: Учебник для СПО / А.Г. Спиркин. - Люберцы: Юрайт, 2018. - 392 с. – ISBN 978-5-534-00811-1.
19. Стрельник, О.Н. Основы философии: Учебник для СПО / О.Н. Стрельник. - Люберцы: Юрайт, 2018. - 312 с. – ISBN 978-5-534-04151-4.
20. Сычев, А.А. Основы философии (для СПО) / А.А. Сычев. - М.: КноРус, 2019. - 366 с. – ISBN 978-5-406-06616-2.
21. Тальнишних, Т.Г. Основы философии: Учебное пособие/ Т.Г. Тальнишних. - М.: Инфра-М, 2017. - 528 с. – ISBN 978-5-16-009885-2.
22. Шуталева А. В. Философские проблемы естествознания: Учебное пособие для СПО. — М.: Юрайт. 2019. - 164 с. – ISBN 978-5-534-06758-3.

3.2.2. Основные электронные издания

1. Арктогея // Философский портал: сайт. – 2002-2021. - URL: <http://www.arcto.ru> - Режим доступа: свободный.
2. Стэнфордская философская энциклопедия// сайт. – 2018-2021. – URL: <http://www.Philosophy.ru> - Режим доступа: свободный.
3. Универсальная научно-популярная энциклопедия Кругосвет // сайт. – 1997-2021. – URL: <http://www.krugosvet.ru>. – Режим доступа: свободный.
4. Философская библиотека средневековья// сайт. – 1996-2004. - URL: <http://antology.rchgi.spb.ru> - Режим доступа: свободный.
5. Философский журнал // сайт. – 2003-2021. – URL: <http://www.phenomen.ru>. – Режим доступа: свободный.
6. Философский форум // сайт. – 2010-2021. – URL: <http://www.intencia.ru>. - Режим доступа: свободный.

4. КОНТРОЛЬ И ОЦЕНКА РЕЗУЛЬТАТОВ ОСВОЕНИЯ ДИСЦИПЛИНЫ

Результаты обучения	Показатели освоенности компетенций	Методы оценки
<p>31 причины политических конфликтов на государственном, региональном и локальном уровнях</p> <p>32 основные политические процессы изучаемых периодов</p> <ul style="list-style-type: none"> - демонстрирует системные знания мировых процессов на рубеже XX и XXI веков; - ориентируется в причинах политических конфликтов на государственном, региональном и локальном уровнях; - объясняет основные политические процессы изучаемых периодов; - перечисляет основные функции мировых общественных организаций; - ориентируется в религиозных течениях; - рассуждает о роли науки, культуры и религии в сохранении и укреплении национальных и государственных традиций; <p>имеет представление об инновациях, уровне развития техники и технологий в современной России и за рубежом.</p>	<p>Полнота ответов, точность формулировок, не менее 70% правильных ответов.</p> <p>Не менее 75% правильных ответов.</p> <p>Актуальность темы, адекватность результатов поставленным целям, полнота ответов, точность формулировок, адекватность применения профессиональной терминологии</p>	<p>Текущий контроль при проведении:</p> <ul style="list-style-type: none"> - письменного/устного опроса; - тестирования; - оценки результатов самостоятельной работы <p>Промежуточная аттестация</p> <p>в форме дифференцированного зачета по учебной дисциплине</p>
<p>У1 ориентироваться в истории изучаемого периода свободно ориентируется в истории изучаемого периода; верно охарактеризовывает программу и деятельности того или иного политического деятеля указанного периода; самостоятельно, логично и аргументированно может выдвигать и защищать свою точку зрения по важнейшим проблемам изучаемого исторического периода и современности в рефератах и дискуссиях;</p> <p>У2 характеризовать программу и деятельность того или иного политического деятеля</p>	<p>Правильность, полнота выполнения заданий, точность формулировок, точность расчетов, соответствие требованиям</p> <p>Адекватность, оптимальность выбора способов действий, методов, техник, последовательностей действий и т.д.</p> <p>Точность оценки</p> <p>Соответствие требованиям инструкций, регламентов</p> <p>Правильное выполнение заданий в полном объеме</p>	<p>Текущий контроль:</p> <ul style="list-style-type: none"> - оценка заданий для самостоятельной работы - экспертная оценка демонстрируемых умений, выполняемых действий в процессе выполнения заданий <p>Промежуточная аттестация</p> <p>экспертная оценка выполнения заданий на дифференцированном зачете</p>

<p>указанного периода -успешно может применять свои знания по курсу «История» в повседневной и профессиональной деятельности; способен к анализу влияния событий истории и современности на свою профессию и сферу частной жизни У3 выдвигать и защищать свою точку зрения по важнейшим проблемам изучаемого исторического периода и современности в рефератах и дискуссиях У4 применять свои знания по курсу «История» в повседневной и профессиональной деятельности У5 анализировать влияния событий истории и современности на свою профессию и сферу частной жизни</p>		
--	--	--

РАБОЧАЯ ПРОГРАММА УЧЕБНОЙ ДИСЦИПЛИНЫ

СГ.02 Иностранный язык в профессиональной деятельности

Социально-гуманитарный цикл

СОДЕРЖАНИЕ ПРОГРАММЫ

СОДЕРЖАНИЕ ПРОГРАММЫ

СОДЕРЖАНИЕ ПРОГРАММЫ Закладка не определена.	Ошибка!
1. Общая характеристика Закладка не определена.	Ошибка!
1.1. Цель и место дисциплины в структуре образовательной программы <i>Закладка не определена.</i>	<i>Ошибка!</i>
1.2. Планируемые результаты освоения дисциплины	288
2. Структура и содержание ДИСЦИПЛИНЫ Закладка не определена.	Ошибка!
2.1. Трудоемкость освоения дисциплины <i>Закладка не определена.</i>	<i>Ошибка!</i>
2.2. Содержание дисциплины <i>Закладка не определена.</i>	<i>Ошибка!</i>
3. Условия реализации ДИСЦИПЛИНЫ Закладка не определена.	Ошибка!
3.1. Материально-техническое обеспечение	222
3.2. Учебно-методическое обеспечение <i>Закладка не определена.</i>	<i>Ошибка!</i>
4. Контроль и оценка результатов освоения ДИСЦИПЛИНЫ Закладка не определена.	Ошибка!

1. ОБЩАЯ ХАРАКТЕРИСТИКА РАБОЧЕЙ ПРОГРАММЫ УЧЕБНОЙ ДИСЦИПЛИНЫ «СГ.02 Иностранный язык в профессиональной деятельности»

1.1. Цель и место дисциплины в структуре образовательной программы

Цель дисциплины СГ.02 Иностранный язык в профессиональной деятельности *(например: формирование представлений об истории России как истории Отечества, основных вехах истории, воспитание базовых национальных ценностей, уважения к истории, культуре, традициям).*

Дисциплина «СГ.02 Иностранный язык в профессиональной деятельности»: включена в обязательную часть профессионального цикла образовательной программы.

1.2. Планируемые результаты освоения учебной дисциплины:

Результаты освоения дисциплины соотносятся с планируемыми результатами освоения образовательной программы, представленными в матрице компетенций выпускника (п. 4.3 ОПОП-П).

Код ОК, ПК	Уметь	Знать	Владеть навыками
ОК 04	организовывать работу коллектива и команды взаимодействовать с коллегами, руководством, клиентами в ходе профессиональной деятельности	психологические основы деятельности коллектива психологические особенности личности	
ОК 05	грамотно излагать свои мысли и оформлять документы по профессиональной тематике на государственном языке проявлять толерантность в рабочем коллективе	правила оформления документов правила построения устных сообщений особенности социального и культурного контекста	
ОК 06	проявлять гражданско-патриотическую позицию демонстрировать осознанное поведение описывать значимость своей профессии	сущность гражданско-патриотической позиции традиционных общечеловеческих ценностей, в том числе с учетом гармонизации межнациональных и межрелигиозных отношений	

	применять стандарты антикоррупционного поведения	значимость профессиональной деятельности по профессии стандарты антикоррупционного поведения и последствия его нарушения	
ОК 09	понимать общий смысл четко произнесенных высказываний на известные темы (профессиональные и бытовые), понимать тексты на базовые профессиональные темы участвовать в диалогах на знакомые общие и профессиональные темы строить простые высказывания о себе и о своей профессиональной деятельности кратко обосновывать и объяснять свои действия (текущие и планируемые) писать простые связные сообщения на знакомые или интересующие профессиональные темы	правила построения простых и сложных предложений на профессиональные темы основные общеупотребительные глаголы (бытовая и профессиональная лексика) лексический минимум, относящийся к описанию предметов, средств и процессов профессиональной деятельности особенности произношения правила чтения текстов профессиональной направленности	
ПК 1.1	использовать техническую документацию и рабочие инструкции для оптимальной организации рабочего места; нести персональную ответственность за организацию рабочего места; выбирать рабочий инструмент, приспособления, заготовки для изготовления режущего и измерительного инструмента в соответствии с производственным заданием и технической документацией;	особенности организации рабочего места при выполнении слесарных работ: устройство слесарных верстаков, рациональное распределение рабочих и контрольно-измерительных инструментов, деталей на рабочем месте; техническая документация и инструкции на производство слесарных работ; правила и требования содержания рабочего места в чистоте и порядке; назначение, устройство, правила применения рабочих слесарных инструментов;	организации рабочего места в соответствии с производственным заданием; выбора и подготовки рабочего инструмента, приспособлений, заготовок в соответствии с требованиями технологического процесса; предупреждения причин травматизма на рабочем месте; оказания первой помощи при возможных травмах на рабочем месте;
ПК 2.1	осуществлять подготовку рабочего места для сборки, испытания и регулировки узлов и механизмов	требования стандартов «Единая система конструкторской документации» (ЕСКД) и	организации подготовки оборудования и проверки на исправность инструментов, рабочего

	средней и высокой категории сложности; планировать работы в соответствии с данными технологических карт; анализировать конструкторскую и технологическую документацию и выбирать необходимый инструмент, оборудование;	«Единая система технологической документации» (ЕСТД) к оформлению и составлению чертежей, эскизов и схем;	места в соответствии с техническим заданием;
ПК 3.1	организовывать рабочее место слесаря-ремонтника в соответствии с выполняемым видом работ (техническое обслуживание и ремонт узлов и механизмов оборудования, агрегатов и машин); использовать техническую документацию и рабочие инструкции для оптимальной организации рабочего места;	рациональная организация рабочего места: инструменты, приспособления и оборудование, грузоподъемные механизмы, техническая документация, инструкции, график маршрутного осмотра и обслуживания, сменное задание, схемы смазки оборудования, технические паспорта обслуживаемого оборудования, журнал учета неисправностей и простоя оборудования места хранения, освещение;	выбора и подготовки рабочего инструмента, приспособлений, оборудования в соответствии с ремонтируемыми узлами и механизмами оборудования, агрегатами и машинами;

2. СТРУКТУРА И СОДЕРЖАНИЕ ДИСЦИПЛИНЫ

2.1. Трудоемкость освоения дисциплины

Наименование составных частей дисциплины	Объем в часах	В т.ч. в форме практ. подготовки
Учебные занятия	82	76
в т. ч.:		
теоретическое обучение	0	
практические занятия	76	
<i>Курсовая работа (проект)</i>	-	-
Самостоятельная работа	6	
Промежуточная аттестация форме дифференцированного зачета	2	

2.2. Содержание дисциплины

Наименование разделов и тем	Содержание учебного материала, практических и лабораторных занятий	Объем, ак. ч. / в том числе в форме практической подготовки, ак. ч.	Коды компетенций, формированию которых способствует элемент программы
Раздел 1. Профессионально-ориентированное содержание		48	
Тема 1.1. Достижения в области науки. Времена группы simple	Содержание	2	OK 05 OK 09
	<i>Самостоятельная работа во взаимодействии с преподавателем – 2ч</i>	2	
	СР Достижения в области науки. Времена группы Simple.		
	В том числе практических и лабораторных занятий	14	
	1. Достижения в области техники. Времена группы Simple.	2	
	2. Инновации в области техники. Времена группы Simple.	2	
	3. Достижения и инновации в области науки и техники.	2	
	4. Наиболее интересные изобретения, изменившие жизнь человека. Времена группы Continuous.	2	
	5. Изобретатели страны изучаемого языка. Времена группы Continuous.	2	
	6. Изобретатели страны изучаемого языка и РФ. Времена группы Continuous.	2	
7. Повторение учебного материала. Контрольная работа №1.	2		
	В том числе самостоятельная работа обучающихся		
	- выполнение лексико-грамматических упражнений		
	- работа с конспектами лекций для подготовки к контрольной работе		
Тема 1.2. Машины. Времена perfect (present, past)	Содержание	8	OK 04 OK 05
	В том числе практических и лабораторных занятий		
	1. Машины. Времена Perfect (Present, Past).	2	
	2. Механизмы. Времена Perfect (Future).	2	
	3. Машины и механизмы. Выполнение упражнений по теме «Времена Perfect».	2	
	4. Промышленное оборудование. Времена глагола в активном залоге	2	
	Самостоятельная работа обучающихся		
	- выполнение лексико-грамматических упражнений		
	- работа с конспектами лекций для подготовки к контрольной работе		
Тема 1.3.	Содержание	10	OK 06 OK 09
	В том числе практических и лабораторных занятий		

Безопасность жизнедеятельности	1. Безопасность жизнедеятельности	2	
	2. Правила безопасности жизнедеятельности на производстве	2	
	3. Безопасные условия труда	2	
	4. Технический прогресс и безопасность жизнедеятельности	2	
	5. Повторение учебного материала. Контрольная работа №2.	2	
	В том числе самостоятельная работа обучающихся		
	- выполнение лексико-грамматических упражнений - работа с конспектами лекций для подготовки к контрольной работе		
Тема 1.4 Современные компьютерные технологии в промышленности	Содержание	2	OK 06 OK 09
	<i>Самостоятельная работа во взаимодействии с преподавателем – 2ч</i>		
	СР Чтение и перевод текста "Интернет и всемирная сеть".	2	
	В том числе практических и лабораторных занятий	12	
	1. Современные компьютерные технологии в промышленности. Страдательный залог. Времена группы Simple.	2	
	2. Компьютер. Оборудование компьютера.	2	
	3. Аппаратное обеспечение компьютера. Страдательный залог. Времена группы Continuous.	2	
	4. Программное обеспечение компьютера. Страдательный залог. Времена группы Continuous.	2	
	5. Итоговое занятие семестра	2	
6. Повторение учебного материала. Контрольная работа №3.	2		
В том числе самостоятельная работа обучающихся			
- выполнение лексико-грамматических упражнений - работа с конспектами лекций для подготовки к контрольной работе			
Раздел 2 Иностранный язык для специальных целей		20	
Тема 2.1 Основные типы металлорежущего оборудования	Содержание	2	OK 06 OK 09
	<i>Самостоятельная работа во взаимодействии с преподавателем – 2ч</i>		
	СР Реферативный перевод текста "Поперечно-строгальный и продольно-строгальный станки".	2	
	В том числе практических и лабораторных занятий	18	
	1. Чтение и перевод текста "Основные типы металлорежущего оборудования". Времена глагола в Страдательном залоге.	2	
	2. Токарные станки. Страдательный залог.	2	
	3. Принципы действия токарных станков. Страдательный залог.	2	
4. Металлорежущие станки. Страдательный залог	2		

	5. Типы металлорежущих станков. Времена английского глагола в Страдательном залоге.	2	
	6. Информационные технологии. Машины с числовым программным управлением	2	
	7. Роботы. Промышленная робототехника	2	
	8. Выполнение лексических упражнений по теме "Машины с числовым программным управлением"	2	
	9. Повторение учебного материала. Контрольная работа №4.	2	
	В том числе самостоятельная работа обучающихся - выполнение лексико-грамматических упражнений - работа с конспектами лекций для подготовки к контрольной работе		
Раздел 3 Моя будущая профессия		16	
Тема 3.1 Моя будущая профессия. Особенности подготовки по профессии	Содержание В том числе практических и лабораторных занятий	4	OK 06 OK 09
	1. Навыки и умения, предъявляемые к специалисту. Модальные глаголы.	2	
	2. Конкурсы профессионального мастерства WorldSkills. Эквиваленты модальных глаголов.	2	
	Самостоятельная работа обучающихся - выполнение лексико-грамматических упражнений - работа с конспектами лекций для подготовки к контрольной работе		
Тема 3.2 Устройство на работу. Составление резюме	Содержание В том числе практических и лабораторных занятий	10	
	1. Устройство на работу. Составление резюме	2	
	2. Заявление о приёме на работу. Времена английского глагола в Действительном залоге.	2	
	3. Собеседование при приёме на работу. Времена английского глагола в Страдательном залоге.	2	
	4. Деловое письмо. Преобразование предложений из Действительного залога в Страдательный залог	2	
	5. Повторение учебного материала. Контрольная работа №5.	2	
	В том числе самостоятельная работа обучающихся - выполнение лексико-грамматических упражнений - работа с конспектами лекций для подготовки к контрольной работе		
Промежуточная аттестация в форме дифференцированного зачета		2	
ВСЕГО:		84	

3. УСЛОВИЯ РЕАЛИЗАЦИИ ДИСЦИПЛИНЫ

3.1. Материально-техническое обеспечение

Кабинет «Иностранного языка», оснащенный в соответствии с приложением 3 ОПОП-П.

3.2. Учебно-методическое обеспечение

3.2.1. Основные печатные и издания

1. Безкорвайная, Г.Т. PlanetofEnglish. Учебник английского языка (+CD) – М: Академия, 2021.– 256 с.

2. Голубев А.П. Английский язык для технических специальностей: учебник, серия – Среднее профессиональное образование. Издательство – Академия, 2020. – 208 с.

3. Кузнецова, Т.С. Английский язык. Устная речь. Практикум: учебное пособие для СПО/ Т.С. Кузнецова. — 2-е изд. — Саратов, Екатеринбург: Профобразование, Уральский федеральный университет, 2019. — 267 с.

3.2.2 Основные электронные издания

Кузнецова, Т.С. Английский язык. Устная речь. Практикум: учебное пособие для СПО/ Т.С. Кузнецова. — 2-е изд. — Саратов, Екатеринбург: Профобразование, Уральский федеральный университет, 2019. — 267 с. — ISBN 978-5-4488-0457-1, 978-5-7996-2846-8. — Текст: электронный// Электронный ресурс цифровой образовательной среды СПО PROФобразование: [сайт]. — URL: <https://profspo.ru/books/87787>

4. КОНТРОЛЬ И ОЦЕНКА РЕЗУЛЬТАТОВ ОСВОЕНИЯ УЧЕБНОЙ ДИСЦИПЛИНЫ

Результаты обучения	Показатели освоённости компетенций	Методы оценки
<p>31 Лексический (1200-1400 лексических единиц) и грамматический минимум, необходимый для чтения и перевода (со словарем) иностранных текстов профессиональной направленности</p>	<p>ведет диалог на английском языке в различных ситуациях профессионального общения в рамках учебно-трудовой деятельности в условиях дефицита языковых средств;</p> <p>-заполняет необходимые официальные документы и сообщает о себе сведения в рамках профессионального общения;</p> <p>-ориентируется относительно полно в высказываниях на английском языке в различных ситуациях профессионального общения;</p> <p>-читает чертежи и техническую документацию на английском языке в соответствии с условными обозначениями, правилами изображения, надписями, особенностями, отраженными в нормативных технических документах;</p> <p>-называет на английском языке инструменты, приспособления, материалы, оборудование необходимые для изготовления и сборки слесарных изделий;</p> <p>-устанавливает межличностное общение между участниками движения WS разных стран в официальных и неофициальных ситуациях с использованием потенциального словаря интернациональной лексики;</p> <p>-предъявляет повышенный уровень владения устной и письменной практико-ориентированной речи</p>	<p>Оценка результатов выполнения: практической работы контрольной работы самостоятельной работы тестирования</p>
<p>У1 Общаться (устно и письменно) на иностранном языке на профессиональные и повседневные темы У2 Переводить (со словарем) иностранные тексты профессиональной направленности У3 Самостоятельно совершенствовать устную и письменную речь, пополнять словарный запас</p>	<p>Грамотно отвечать на вопросы, поддержать беседу. Грамотно отвечать на вопросы, составлять диалоги, пересказывать текст на русском языке. Составлять точный перевод, выполнять грамматические задания с ним, выбирать ответы из текста. Использовать лексику, речевые обороты,</p>	<p>– оценка результатов выполнения практических заданий по работе с информацией, документами, литературой; - представление результатов, выполненных самостоятельных работ; - дифференцированный зачет</p>

	<p>аргументированно ее использовать, правильно строить предложения. Точно строить высказывания, отвечать на вопросы, участвовать в диалогах. Составлять и записывать выступления по заданной профессиональной тематике, используя грамматические обороты и профессиональную лексику</p>	
--	---	--

РАБОЧАЯ ПРОГРАММА УЧЕБНОЙ ДИСЦИПЛИНЫ

СГ.03 Безопасность жизнедеятельности

Социально-гуманитарный цикл

СОДЕРЖАНИЕ ПРОГРАММЫ

СОДЕРЖАНИЕ ПРОГРАММЫ

Ошибка! Закладка не определена.

1. Общая характеристика

Ошибка! Закладка не определена.

1.1. Цель и место дисциплины в структуре образовательной программы

Ошибка! Закладка не определена.

1.2. Планируемые результаты освоения дисциплины

288

2. Структура и содержание ДИСЦИПЛИНЫ

Ошибка! Закладка не определена.

2.1. Трудоемкость освоения дисциплины

Ошибка! Закладка не определена.

2.2. Содержание дисциплины

Ошибка! Закладка не определена.

3. Условия реализации ДИСЦИПЛИНЫ

Ошибка! Закладка не определена.

3.1. Материально-техническое обеспечение

222

3.2. Учебно-методическое обеспечение

Ошибка! Закладка не определена.

4. Контроль и оценка результатов освоения ДИСЦИПЛИНЫ

Ошибка! Закладка не определена.

1. ОБЩАЯ ХАРАКТЕРИСТИКА РАБОЧЕЙ ПРОГРАММЫ УЧЕБНОЙ ДИСЦИПЛИНЫ «СГ.03 Безопасность жизнедеятельности»

1.2. Цель и место дисциплины в структуре образовательной программы

Цель дисциплины «СГ.03 Безопасность жизнедеятельности»: *(например: формирование представлений об истории России как истории Отечества, основных вехах истории, воспитание базовых национальных ценностей, уважения к истории, культуре, традициям).*

Дисциплина «СГ.03 Безопасность жизнедеятельности» включена в обязательную часть профессионального цикла образовательной программы.

1.2. Планируемые результаты освоения дисциплины

Результаты освоения дисциплины соотносятся с планируемыми результатами освоения образовательной программы, представленными в матрице компетенций выпускника (п. 4.3 ОПОП-П).

В результате освоения дисциплины обучающийся должен

Код ОК, ПК	Уметь	Знать	Владеть навыками
ОК 06	проявлять гражданско-патриотическую позицию демонстрировать осознанное поведение описывать значимость своей профессии применять стандарты антикоррупционного поведения	сущность гражданско-патриотической позиции традиционных общечеловеческих ценностей, в том числе с учетом гармонизации межнациональных и межрелигиозных отношений значимость профессиональной деятельности по профессии стандарты антикоррупционного поведения и последствия его нарушения	
ОК 07	соблюдать нормы экологической безопасности определять направления ресурсосбережения в рамках профессиональной деятельности по профессии организовывать профессиональную деятельность с соблюдением принципов бережливого производства организовывать профессиональную деятельность с учетом знаний об изменении климатических условий региона	правила экологической безопасности при ведении профессиональной деятельности основные ресурсы, задействованные в профессиональной деятельности пути обеспечения ресурсосбережения принципы бережливого производства основные направления изменения климатических условий региона	

	эффективно действовать в чрезвычайных ситуациях	правила поведения в чрезвычайных ситуациях	
ОК 08	использовать физкультурно-оздоровительную деятельность для укрепления здоровья, достижения жизненных и профессиональных целей применять рациональные приемы двигательных функций в профессиональной деятельности пользоваться средствами профилактики перенапряжения, характерными для данной профессии	роль физической культуры в общекультурном, профессиональном и социальном развитии человека основы здорового образа жизни условия профессиональной деятельности и зоны риска физического здоровья для профессии средства профилактики перенапряжения	
ПК 2.1	оценивать безопасность организации рабочего места согласно правилам охраны труда и промышленной безопасности; определять способы и средства индивидуальной защиты в зависимости от вредных и опасных производственных факторов; визуально оценивать наличие ограждений, заземления, блокировок, знаков безопасности; обеспечивать безопасность выполнения работ в процессе сборочных и регулировочных работ; оказывать первую (доврачебную) помощь пострадавшему;	требования правил охраны труда и промышленной безопасности, электробезопасности при выполнении сборочных работ; опасные и вредные производственные факторы при выполнении сборочных работ; правила производственной санитарии; виды и правила использования средств индивидуальной защиты, применяемых для безопасного проведения сборочных работ; назначение и правила размещения знаков безопасности противопожарные меры безопасности; правила оказания первой (доврачебной) помощи пострадавшим при травматизме, отравлении, внезапном заболевании; способы и приемы безопасного выполнения работ; правила охраны окружающей среды при выполнении работ; действия, направленные на предотвращение аварийных ситуаций; порядок действий при возникновении аварий и ситуаций, которые могут привести к нежелательным последствиям;	организации подготовки оборудования и проверки на исправность инструментов, рабочего места в соответствии с техническим заданием

		порядок извещения руководителя обо всех недостатках, обнаруженных во время работы	
ПК 3.1	<p>соблюдать требования инструкций о мерах пожарной безопасности, электробезопасности, экологической безопасности; использовать по назначению средства индивидуальной защиты</p> <p>предупреждать угрозу пожара (возгорания, задымления); оказывать первую помощь при поражении электрическим током</p> <p>оказывать первую помощь пострадавшим при возгорании, задымлении и других возможных травмах на рабочем месте;</p>		<p>организации рабочего места в соответствии с требованиями охраны труда, пожарной, промышленной и экологической безопасности, в соответствии с выполняемыми ремонтными работами;</p> <p>выбора и подготовки рабочего инструмента, приспособлений, оборудования в соответствии с ремонтируемыми узлами и механизмами оборудования, агрегатами и машинами;</p> <p>предупреждения причин травматизма и оказание первой помощи при возможных травмах на рабочем месте;</p>

2. СТРУКТУРА И СОДЕРЖАНИЕ УЧЕБНОЙ ДИСЦИПЛИНЫ

2.1. Трудоемкость освоения дисциплины

Наименование составных частей дисциплины	Объем в часах	В т.ч. в форме практ. подготовки
Учебные занятия	35	22
в т. ч.:		
теоретическое обучение	9	
практические занятия	22	
<i>Курсовая работа (проект)</i>		
Самостоятельная работа	4	
Промежуточная аттестация в форме дифференцированного зачета	1	
Всего	36	22

Содержание дисциплины

Наименование разделов и тем	Содержание и формы организации деятельности обучающихся	Объем, акад. ч / в том числе в форме практической подготовки, акад ч	Код ПК, ОК
Раздел 1. Защита населения и персонала предприятий в чрезвычайных ситуациях		15	
Тема 1.1. Безопасность жизнедеятельности в чрезвычайных ситуациях (ЧС)	Содержание	5	ОК 06 ОК 07 ПК 2.1
	1. Общие сведения о ЧС 2. ЧС техногенного, природного, военного характера 3. ЧС вызванные терроризмом 4. Защита населения от поражающих факторов 5. Устойчивость работы объектов экономики в ЧС 6. Единая государственная система предупреждения и ликвидации ЧС (РСЧС)	1	
	7. Первая медицинская помощь пострадавшим в несчастных случаях на производстве и ЧС. 8. Общая характеристика поражений организма человека от воздействия опасных факторов 9. Общие правила и порядок оказания первой медицинской помощи	1	
	<i>Самостоятельная работа во взаимодействии с преподавателем – 2 часа</i> СР Разработка алгоритма действий оказания первой медицинской помощи пострадавшим в чрезвычайных ситуациях	2	
	В том числе практических и лабораторных занятий	10	
	ПЗ 1 Отработка действий работающих и населения при эвакуации	2	
	ПЗ 2 Использование средств индивидуальной и коллективной защиты от оружия массового поражения	2	
	ПЗ 3 Отработка действий при возникновении аварии с выбросом сильнодействующих ядовитых веществ и радиационной аварии	2	
	ПЗ 4 Отработка действий при возникновении пожара и применение первичных средств пожаротушения	2	
	ПЗ 5 Отработка действий оказания первой медицинской помощи пострадавшим в чрезвычайных ситуациях	2	
В том числе самостоятельная работа обучающихся Работа с конспектом лекций при подготовке к контрольной работе			
КОНТРОЛЬНАЯ РАБОТА 1	1		

Раздел 2. Подготовка к службе в вооруженных силах РФ		4	
Тема 2.1. Основные направления подготовки к службе в Вооруженных Силах (ВС) РФ	Содержание	4	ОК 06 ОК 07 ПК 2.1
	1. Государственные и воинские символы, традиции и ритуалы ВС Задачи и направления совершенствования подготовки граждан РФ к военной службе	1	
	2. Военно-профессиональная ориентация молодежи Военно-патриотическое воспитание будущих воинов	1	
	3. Этапы обязательной подготовки к военной службе. Внутренний Устав ВС РФ. Суточный наряд. Обязанности дежурного и дневального.	1	
	4. Изучение примеров героизма и воинского товарищества советских воинов и военнослужащих российской армии.	1	
	В том числе практических и лабораторных занятий – не предусмотрено		
	В том числе самостоятельная работа обучающихся Подготовка сообщения на тему «Памятные даты ВС РФ»		
Раздел 3. Основы военной службы (для юношей)		18	
Тема 3.1. Основы военной безопасности РФ	Содержание	6	ОК 07 ОК 08 ПК 3.1
	1. Организация обороны РФ. Вооруженные силы РФ. Организация обороны РФ	1	
	2. Нормативно - правовая база обеспечения безопасности страны. Исполнение обязанностей военной службы. Реформа Вооруженных сил РФ 2008-2020	1	
	3. Огневая подготовка. Назначение и боевые свойства автомата Калашникова. Неполная и полная сборка-разборка автомата. 3. Уход за автоматом. Правила стрельбы из автомата. Меры безопасности при обращении с оружием и боеприпасами.	1	
	<i>Самостоятельная работа во взаимодействии с преподавателем – 2 часа</i> СР Ознакомление с Гарнизонным уставом ВС РФ. Обязанности разводящего и часового	2	
	В том числе практических и лабораторных занятий	12	
	ПЗ 6 Рассмотрение и анализ общевоинских Уставов ВС РФ	2	
	ПЗ 7 Отработка навыков и нормативов по неполной разборке и сборке автомата	2	
	ПЗ 8 Отработка положений для стрельбы и способов ведения огня	2	
	ПЗ 9 Строевая подготовка. Строи и управление им. Виды строя. Строевые приемы и движение без оружия. Воинское приветствие.	2	
	ПЗ 10 Выполнение воинского приветствия, выход из строя и возвращение в строй; подход к начальнику и отход от него.	2	
	ПЗ 11 Отработка строевых приемов и движений с оружием и без	2	
	В том числе самостоятельная работа обучающихся Работа с конспектом лекций при подготовке к контрольной работе		
КОНТРОЛЬНАЯ РАБОТА 2	1		
Промежуточная аттестация в форме дифференцированного зачета		1	

Bcero:		
---------------	--	--

	36	
--	-----------	--

3. УСЛОВИЯ РЕАЛИЗАЦИИ ДИСЦИПЛИНЫ

3.1. Материально-техническое обеспечение

Кабинет «ОБЖ и БЖД», оснащенный в соответствии с приложением 3 ОПОП-П.

3.2. Учебно-методическое обеспечение

3.2.1. Основные печатные и электронные издания

1. Косолапова Н.В. Безопасность жизнедеятельности. Практикум: учеб. пособие для студентов профессиональных образовательных организаций, осваивающих профессии и специальности СПО / Н.В. Косолапова. – Москва: Академия, 2020. – 144с. – ISBN 978-5-7695-9465-6
2. Косолапова Н.В. Основы безопасности жизнедеятельности: учебник для студентов профессиональных образовательных организаций, осваивающих профессии и специальности СПО / Н.В. Косолапова, Н.А Прокопенко. – Москва: Академия, 2019. – 368 с. – ISBN 978-5-4468-4116-5
3. Микрюков В.Ю. Безопасность жизнедеятельности: учеб. для СПО / В.Ю Микрюков. – Москва : Кнорус, 2020. – 290с. – ISBN 978-5-40607321-6
4. Сапронов Ю.Г. Безопасность жизнедеятельности: учебник для студ. учреждений сред. проф. образования / Ю.Г.Сапронов. – Москва : Академия, 2019. – 336с. ISBN 978-5-4468-6130-9
5. Смирнов А.Т. ОБЖ. Основы медицинских знаний и здорового образа жизни: учебное пособие 10-11 кл / А.Т Смирнов.- Москва : Просвещение, 2021. – 255с. – ISBN 978-5-09-059089-1

3.2.2. Основные электронные издания

1. BooksGid. Электронная библиотека. – Москва. – Обновляется в течение суток. – URL: www.booksgid.com
2. Государственные символы России. История и реальность. – Москва. – Обновляется в течение суток. – URL: www.simvolika.rsl.ru
3. Единое окно доступа к образовательным ресурсам. – Москва. – Обновляется в течение суток. – URL: www.window.edu.ru
4. [Министерство Внутренних Дел Российской Федерации](http://www.mid.ru) : официальный сайт. – Москва. – Обновляется в течение суток. – URL: <https://xn--b1aew.xn--p1ai/>
5. Министерство Обороны [Российской Федерации](http://www.mil.ru) : официальный сайт. – Москва. – Обновляется в течение суток. – URL: <http://www.mil.ru/>
6. Министерство Российской Федерации по делам гражданской обороны, чрезвычайным ситуациям и ликвидации последствий стихийных бедствий : официальный сайт. – Москва. – Обновляется в течение суток. – URL: <https://www.mchs.gov.ru/>
7. Проект «ПОБЕДИТЕЛИ: Солдаты Великой войны». – Москва. – Обновляется в течение суток. – URL: www.pobediteli.ru
8. Федеральная служба безопасности [Российской Федерации](http://www.fsb.ru) : официальный сайт. – Москва. – Обновляется в течение суток. – URL: <http://www.fsb.ru/>
9. Электронно-библиотечная система IPRbooks. – Москва. – Обновляется в течение суток. – URL: www.iprbookshop.ru

3.2.3. Дополнительные источники

1. Афанасьев Ю.Г. Безопасность жизнедеятельности. Часть 1. / Ю.Г. Афанасьев, Овчаренко А.Г., Трутнева Л.И., Раско С.Л., Мякшин А.Д. - Изд-во Алт. гос. техн. ун-т. БТИ, - Бийск, 2012.
2. Марков В.В. Основы здорового образа жизни и профилактика болезней. Методическое пособие для студентов / В.В. Марков. – М., 2013.
3. Раско С.Л. Стихийные бедствия: возникновение, последствия и прогнозирование: учебное пособие к практическим работам по курсу «Безопасность жизнедеятельности» / С.Л. Раско, А.Г. Овчаренко.- Алт. гос. техн. ун-т, БТИ. - Бийск. 2-е издание. 2014.
4. Сапронов Ю.Г. Учеб. Безопасность жизнедеятельности / Ю.Г. Сапронов, А.Б. Сыса, В.В. Шахбазян - М.: Издательский центр «Академия», 2013.
5. Постановление Правительства РФ от 31.12.1999г. № 1441 (ред. 15.06.09) «Об утверждении Положения о подготовке граждан Российской Федерации к военной службе»
6. Постановление Правительства РФ от 30.12.2003 N 794 (ред. от 28.12.2019) "О единой государственной системе предупреждения и ликвидации чрезвычайных ситуаций"

7. Постановление Правительства РФ от 11.11.2006г. № 663 «Об утверждении положения о призыве на военную службу граждан Российской Федерации»
8. Федеральный закон от 22.07.2008г. № 123-ФЗ «Технический регламент о требованиях пожарной безопасности»
9. Федеральный закон от 21.12.1994г. № 68-ФЗ (ред. от 25.11.09) «О защите населения и территорий от чрезвычайных ситуаций природного и техногенного характера»

4. КОНТРОЛЬ И ОЦЕНКА РЕЗУЛЬТАТОВ ОСВОЕНИЯ ДИСЦИПЛИНЫ

Результаты обучения	Показатели освоённости компетенций	Методы оценки
<p>31 принципы обеспечения устойчивости объектов экономики, прогнозирования развития событий и оценки последствий при техногенных чрезвычайных ситуациях и стихийных явлениях, в том числе в условиях противодействия терроризму как серьезной угрозе национальной безопасности России;</p> <p>32 основные виды потенциальных опасностей и их последствия в профессиональной деятельности и в быту, принципы снижения вероятности их реализации;</p> <p>33 основы военной службы и обороны государства; задачи и основные мероприятия гражданской обороны;</p> <p>34 способы защиты населения от оружия массового поражения;</p> <p>35 меры пожарной безопасности и правила безопасного поведения при пожарах;</p> <p>36 организацию и порядок призыва граждан на военную службу и поступления на нее в добровольном порядке;</p> <p>37 основные виды вооружения, военной техники и специального снаряжения, состоящих на вооружении (оснащении) воинских подразделений, в которых имеются военно-учетные специальности, родственные профессиям СПО;</p> <p>38 область применения получаемых профессиональных знаний при исполнении обязанностей военной службы;</p> <p>39 порядок и правила оказания первой помощи пострадавшим.</p>	<p>Полнота ответов, точность формулировок, не менее 70% правильных ответов. Не менее 75% правильных ответов. Актуальность темы, адекватность результатов поставленным целям, полнота ответов, точность формулировок, адекватность применения профессиональной терминологии</p>	<p>Текущий контроль при проведении:</p> <ul style="list-style-type: none"> - письменного/устного опроса; - тестирования; - оценки результатов самостоятельной работы <p>Промежуточная аттестация в форме дифференцированного зачета по учебной дисциплине</p>
<p>У1 организовывать и проводить мероприятия по защите работающих и населения от негативных воздействий чрезвычайных ситуаций;</p> <p>У2 предпринимать профилактические меры для снижения уровня опасностей различного вида и их последствий в профессиональной деятельности и в быту;</p>	<p>Правильность, полнота выполнения заданий, точность формулировок, точность расчетов, соответствие требованиям</p> <p>Адекватность, оптимальность выбора способов действий, методов, техник,</p>	<p>Текущий контроль:</p> <ul style="list-style-type: none"> - защита отчетов по практическим занятиям; - оценка заданий для самостоятельной работы <p>- экспертная оценка демонстрируемых</p>

<p>У3 использовать средства индивидуальной и коллективной защиты от оружия массового поражения;</p> <p>У4 применять первичные средства пожаротушения;</p> <p>У5 ориентироваться в перечне военно-учетных специальностей и самостоятельно определять среди них родственные полученной профессии;</p> <p>У6 применять профессиональные знания в ходе исполнения обязанностей военной службы на воинских должностях в соответствии с полученной профессией;</p> <p>У7 владеть способами бесконфликтного общения и саморегуляции в повседневной деятельности и экстремальных условиях военной службы</p>	<p>последовательностей действий и т.д.</p> <p>Точность оценки</p> <p>Соответствие требованиям инструкций, регламентов</p> <p>Рациональность действий и т.д.</p> <p>Правильное выполнение заданий в полном объеме</p>	<p>умений, выполняемых действий в процессе практических занятий</p> <p>Промежуточная аттестация - экспертная оценка выполнения практических заданий на дифференцированном зачете</p>
---	--	---

РАБОЧАЯ ПРОГРАММА УЧЕБНОЙ ДИСЦИПЛИНЫ

СГ.04 Физическая культура

Социально-гуманитарный цикл

2024 год

СОДЕРЖАНИЕ ПРОГРАММЫ

СОДЕРЖАНИЕ ПРОГРАММЫ

Ошибка! Закладка не определена.

1. Общая характеристика

Ошибка! Закладка не определена.

1.1. Цель и место дисциплины в структуре образовательной программы

Ошибка! Закладка не определена.

1.2. Планируемые результаты освоения дисциплины

288

2. Структура и содержание ДИСЦИПЛИНЫ

Ошибка! Закладка не определена.

2.1. Трудоемкость освоения дисциплины

Ошибка! Закладка не определена.

2.2. Содержание дисциплины

Ошибка! Закладка не определена.

3. Условия реализации ДИСЦИПЛИНЫ

Ошибка! Закладка не определена.

3.1. Материально-техническое обеспечение

222

3.2. Учебно-методическое обеспечение

Ошибка! Закладка не определена.

4. Контроль и оценка результатов освоения ДИСЦИПЛИНЫ

Ошибка! Закладка не определена.

1. ОБЩАЯ ХАРАКТЕРИСТИКА РАБОЧЕЙ ПРОГРАММЫ УЧЕБНОЙ ДИСЦИПЛИНЫ «СГ.04 Физическая культура»

1.1. Цель и место дисциплины в структуре образовательной программы

Цель дисциплины «СГ.04 Физическая культура»: *(например: формирование представлений об истории России как истории Отечества, основных вехах истории, воспитание базовых национальных ценностей, уважения к истории, культуре, традициям).*

Дисциплина «СГ.04 Физическая культура» включена в обязательную часть профессионального цикла образовательной программы.

1.2. Планируемые результаты освоения дисциплины

Результаты освоения дисциплины соотносятся с планируемыми результатами освоения образовательной программы, представленными в матрице компетенций выпускника (п. 4.3 ОПОП-П).

В результате освоения дисциплины обучающийся должен

Код ОК, ПК	Уметь	Знать	Владеть навыками
ОК 04	организовывать работу коллектива и команды; взаимодействовать с коллегами, руководством, клиентами в ходе профессиональной деятельности	психологические основы деятельности коллектива психологические особенности личности	
ОК 06	проявлять гражданско-патриотическую позицию демонстрировать осознанное поведение описывать значимость своей профессии применять стандарты антикоррупционного поведения	сущность гражданско-патриотической позиции традиционных общечеловеческих ценностей, в том числе с учетом гармонизации межнациональных и межрелигиозных отношений значимость профессиональной деятельности по профессии стандарты антикоррупционного поведения и последствия его нарушения	
ОК 08	использовать физкультурно-оздоровительную деятельность для укрепления здоровья, достижения жизненных и профессиональных целей применять рациональные приемы двигательных функций в профессиональной деятельности	роль физической культуры в общекультурном, профессиональном и социальном развитии человека основы здорового образа жизни условия профессиональной деятельности и зоны риска физического здоровья для профессии средства профилактики перенапряжения	

	пользоваться средствами профилактики перенапряжения, характерными для данной профессии		
ПК 3.4	планировать и оснащать рабочее место при профилактическом и техническом обслуживании механизмов, оборудования, агрегатов и машин различной сложности; разбирать, собирать и заменять сложные детали, узлы	правила и порядок разборки, сборки и замены сложных деталей, узлов и механизмов, оборудования, агрегатов и машин; состав наружного визуального осмотра: оценка износа направляющих станин кареток, траверс; проверка правильности переключения рукояток; подтяжка ослабленных креплений; проверка натяжки цепей, ремней, лент; проверка подшипников на нагрев; оценка величины вибрации и шума станка и т.д.;	выполнения монтажа и демонтажа узлов, механизмов, оборудования, агрегатов и машин различной сложности

1. СТРУКТУРА И СОДЕРЖАНИЕ ДИСЦИПЛИНЫ

2.1. Трудоемкость освоения дисциплины

Наименование составных частей дисциплины	Объем в часах	В т.ч. в форме практ. подготовки
Учебные занятия	168	136
в т. ч.:		
теоретическое обучение	20	
практические занятия	136	
<i>Курсовая работа (проект)</i>	-	-
Самостоятельная работа	12	
Промежуточная аттестация форме дифференцированного зачета	4	
Всего	168	136

22.2. Содержание дисциплины

Наименование разделов и тем	Содержание учебного материала, практических и лабораторных занятий	Объем, ак. ч. / в том числе в форме практической подготовки, ак. ч.	Коды компетенций, формированию которых способствует элемент программы
Раздел 1. Легкая атлетика		16	
Тема 1.1. Оздоровительные системы физических упражнений, массовый спорт	Содержание	4	ОК 04 ОК 08
	1. Оздоровительные системы физических упражнений, массовый спорт. Техника безопасности и охрана труда	2	
	2. Отработка тактики и техники бега на длинные дистанции. Разучивание комплексов специальных упражнений	2	
	В том числе практических и лабораторных занятий	12	
	ПЗ 1 Техника бега по дистанции (беговой цикл)	2	
	ПЗ 2 Техника бега по пересеченной местности (равномерный, переменный, повторный шаг)	2	
	ПЗ 3 Техника бега на дистанции 2000 м, 3000 м.	2	
	ПЗ 4 Совершенствование техники прыжка в длину с места контрольный норматив	2	
	ПЗ 5 Совершенствование техники высокого и низкого старта, стартового разгона, финиширования	2	
ПЗ 6 Подготовка к сдаче контрольного норматива КОНТРОЛЬНАЯ РАБОТА 1	2		
В том числе самостоятельная работа обучающихся Развитие физических качеств: быстрота, сила, выносливость, прыгучесть; Выполнение комплекса физических упражнений; Определение уровня собственного здоровья;			
Раздел 2. Профессионально-прикладная физическая подготовка студентов и система физических упражнений в процессе занятий спортивными играми (волейбол).		22	
Тема 2.1. Средства физической культуры и спорта в совершенствовании	Содержание	4	ОК 06 ОК 08
	1. Средства физической культуры и спорта в совершенствовании функциональных возможностей организма. ТБ и ОТ на занятиях. (теоретическое занятие)	2	
	<i>Самостоятельная работа во взаимодействии с преподавателем – 2 часа</i>	2	

функциональных возможностей организма	СР Методика направленного формирования профессионально значимых двигательных навыков, профессионально важных физических и психических качеств		
	В том числе практических и лабораторных занятий	18	
	ПЗ 7 Совершенствование техники перемещений, передач и подач мяча	2	
	ПЗ 8 Развитие физических качеств	2	
	ПЗ 9 Совершенствование техники приема и передач мяча через сетку	2	
	ПЗ 10 Закрепление тактики игры: расстановка игроков, тактика игры в защите, в нападении, индивидуальные действия игроков с мячом, без мяча, групповые и командные действия игроков, взаимодействие игроков	2	
	ПЗ 11 Совершенствование отдельных элементов техники и тактики в учебной игре	2	
	ПЗ 12 Совершенствование техники приема и передач мяча в движении.	2	
	ПЗ 13 Совершенствование отдельных элементов техники и тактики в учебной игре	2	
	ПЗ 14 Учебная игра	2	
	ПЗ 15 Повторение пройденного материала. КОНТРОЛЬНАЯ РАБОТА 2	2	
	В том числе самостоятельная работа обучающихся Развитие физических качеств: ловкость, координация, сила, прыгучесть; Выполнение комплекса физических упражнений; Определение уровня собственного здоровья;		
Раздел 3. Профессионально-прикладная физическая подготовка студентов и система физических упражнений с учётом профессии		10	
Тема 3.1. Средства физической культуры и спорта в обеспечении здоровья, устойчивости к различным условиям внешней среды	Содержание	2	ОК 06 ОК 08 ПК 3.4
	<i>Самостоятельная работа во взаимодействии с преподавателем – 2 часа</i>		
	СР Средства физической культуры и спорта в обеспечении здоровья, устойчивости к различным условиям внешней среды. Техника безопасности и охрана труда на занятиях физической культуры. (теоретическое занятие)	2	
	В том числе практических и лабораторных занятий	8	
	ПЗ 16 Цели и задачи профессионально-прикладной физической подготовки. Формирование устойчивого мотивационно-ценностного отношения к физической культуре.	2	
	ПЗ 15 Развитие физических качеств	2	
	ПЗ 17 Ознакомление с комплексами физкультурных минуток с учётом профессии	2	
	ПЗ 18 Итоговое занятие. КОНТРОЛЬНАЯ РАБОТА 3	2	
В том числе самостоятельная работа обучающихся Развитие физических качеств: гибкость, координация			

	Выполнение комплекса физических упражнений; Определение уровня собственного здоровья		
Раздел 4 Профессионально-прикладная физическая подготовка студентов и система физических упражнений в процессе занятий спортивными играми (баскетбол).		16	
Тема 4.1 Прикладная значимость некоторых видов спорта, специальных комплексов, упражнений	Содержание	4	ОК 06 ОК 08 ПК 3.4
	1. Прикладная значимость некоторых видов спорта, специальных комплексов, упражнений	2	
	<i>Самостоятельная работа во взаимодействии с преподавателем – 2 часа</i>		
	СР Совершенствование техники взаимодействия игроков	2	
	В том числе практических и лабораторных занятий	12	
	ПЗ 18 Совершенствование техники владения мячом	2	
	ПЗ 19 Совершенствование техники броска в кольцо	2	
	ПЗ 20 Совершенствование отдельных элементов техники в учебной игре.	2	
	ПЗ 21 Тактика игры в нападении и защите	2	
	ПЗ 22 Общая и специальная физическая подготовка	2	
	ПЗ 23 Повторение пройденного материала. КОНТРОЛЬНАЯ РАБОТА 4	2	
В том числе самостоятельная работа обучающихся Развитие физических качеств: гибкость, координация Выполнение комплекса физических упражнений; Определение уровня собственного здоровья			
Раздел 5 ГТО		20	
Тема 5.1 ГТО	Содержание	2	ОК 06 ОК 08 ПК 3.4
	1. Комплекс ГТО как основа физкультурно-оздоровительной и спортивно-массовой работы	2	
	В том числе практических и лабораторных занятий	16	
	ПЗ 24 Техника высокого старта, стартового разгона, финиширования. Бег с ускорением от 30 до 60 м	2	
	ПЗ 25 Техника выполнения сгибания и разгибания рук в упоре лёжа	2	
	ПЗ 26 Техника высокого старта, стартового разгона, финиширования. Бег 3000 метров	2	
	ПЗ 27 Техника выполнения подтягивания из виса на высокой перекладине	2	
	ПЗ 28 Техника выполнения наклона вперёд из положения стоя на гимнастической скамье	2	
	ПЗ 29 Техника выполнения рывка гири 16 кг	2	
	ПЗ 30 Развитие физических качеств: сила, выносливость	2	
ПЗ 31 КОНТРОЛЬНАЯ РАБОТА 5 по теме ГТО	2		

	В том числе самостоятельная работа обучающихся Развитие физических качеств: гибкость, координация Выполнение комплекса физических упражнений; Определение уровня собственного здоровья		
	<i>Промежуточная аттестация в форме дифференцированного зачета</i>	2	
	Всего	84	

3. УСЛОВИЯ РЕАЛИЗАЦИИ ДИСЦИПЛИНЫ

3.1. Материально-техническое обеспечение

Зал «Спортивный зал», открытый стадион широкого профиля с элементами полосы препятствий, оснащенные в соответствии с приложением 3 ОПОП-П.

3.2. Учебно-методическое обеспечение

3.2.1. Основные печатные издания:

1. Физическая культура : учебник и практикум для среднего профессионального образования / А. Б. Муллер [и др.]. — Москва : Издательство Юрайт, 2020. — 424 с. — (Профессиональное образование). — ISBN 978-5-534-02612-2. — Текст : электронный // ЭБС Юрайт [сайт]. — URL: <https://urait.ru/bcode/448769>

3.2.2. Основные электронные издания

1. Быченков, С. В. Физическая культура: учебное пособие для СПО/ С.В. Быченков, О.В. Везеницын. — 2-е изд. — Саратов: Профобразование, Ай Пи Эр Медиа, 2018. — 122 с. — ISBN 978-5-4486-0374-7, 978-5-4488-0195-2. — Текст: электронный// Электронный ресурс цифровой образовательной среды СПО PROФобразование : [сайт]. — URL: <https://profspo.ru/books/77006>

2. Мандриков В. Б. Курс лекций по дисциплине «Физическая культура и спорт»: для студентов медицинских и фармацевтических вузов/ В.Б. Мандриков, И. А. Ушакова, Н. В. Замятина. - Волгоград: ВолгГМУ, 2019. - 288 с. - Режим доступа: <https://www.books-up.ru/ru/book/kurs-lekcij-po-discipline-fizicheskaya-kultura-i-sport9749563/>
<https://e.lanbook.com/book/141138>

3. Мандриков, В. Б. Курс методико-практических занятий по дисциплине «Физическая культура и спорт»: учебное пособие / В.Б. Мандриков, И. А. Ушакова, Н. В. Замятина. — Волгоград : ВолгГМУ, 2019. — 96 с. — ISBN 978-5-9652-0553-0. - Режим доступа: <https://e.lanbook.com/book/141139>

4. Сайт Министерства спорта, туризма и молодежной политики <http://sport.minstm.gov.ru>

5. Сайт Департамента физической культуры и спорта города Москвы <http://www.mosспорт.ru>

3.2.3. Дополнительные источники

1. Бегидова Т.П. Теория и организация адаптивной физической культуры. М.: Юрайт, 2019. 192 с.

2. Бишаева А.А., Малков А.А. Физическая культура. Учебник. М.: КноРус, 2020. 312 с.

4. КОНТРОЛЬ И ОЦЕНКА РЕЗУЛЬТАТОВ ОСВОЕНИЯ ДИСЦИПЛИНЫ

Результаты обучения	Показатели освоенности компетенций	Методы оценки
<p>З1 Роль физической культуры в общекультурном, профессиональном и социальном развитии человека;</p> <p>З2 Основы здорового образа жизни;</p> <p>З3 Условия профессиональной деятельности и зоны риска физического здоровья для профессии</p> <p>Средства профилактики перенапряжения</p>	<p>Полнота ответов, точность формулировок, не менее 70% правильных ответов.</p> <p>Не менее 75% правильных ответов.</p> <p>Актуальность темы, адекватность результатов поставленным целям,</p> <p>полнота ответов, точность формулировок, адекватность применения профессиональной терминологии</p>	<p>Промежуточная аттестация</p> <p>в форме дифференцированного зачета по учебной дисциплине</p>
<p>У1 Использовать физкультурно-оздоровительную деятельность для укрепления здоровья, достижения жизненных и профессиональных целей;</p> <p>У2 Применять рациональные приемы двигательных функций в профессиональной деятельности</p> <p>У3 Пользоваться средствами профилактики перенапряжения характерными для данной профессии</p>	<p>сопоставляет основы здорового образа жизни с личным физическим развитием и физической подготовкой;</p> <p>- характеризует физическую культуру как форму самовыражения своей личности;</p> <p>- пропагандирует здоровый образ жизни, является его сторонником;</p> <p>- обладает хорошей физической формой;</p> <p>- участвует в спортивных мероприятиях различного уровня;</p> <p>- посещает спортивные секции</p> <p>- учитывает и предъявляет значимость физической культуры в профессиональной деятельности</p>	<p>Оценка результатов выполнения:</p> <p>практической работы</p> <p>контрольной работы</p> <p>- самостоятельной работы</p>

РАБОЧАЯ ПРОГРАММА УЧЕБНОЙ ДИСЦИПЛИНЫ

СГ.05 Основы финансовой грамотности

Социально-гуманитарный цикл

СОДЕРЖАНИЕ ПРОГРАММЫ

СОДЕРЖАНИЕ ПРОГРАММЫ

Ошибка! Закладка не определена.

1. Общая характеристика

Ошибка! Закладка не определена.

1.1. Цель и место дисциплины в структуре образовательной программы

Ошибка! Закладка не определена.

1.2. Планируемые результаты освоения дисциплины

288

1.3. Обоснование часов вариативной части ОПОП-П

288

2. Структура и содержание ДИСЦИПЛИНЫ

Ошибка! Закладка не определена.

2.1. Трудоемкость освоения дисциплины

Ошибка! Закладка не определена.

2.2. Содержание дисциплины

Ошибка! Закладка не определена.

3. Условия реализации ДИСЦИПЛИНЫ

Ошибка! Закладка не определена.

3.1. Материально-техническое обеспечение

222

3.2. Учебно-методическое обеспечение

Ошибка! Закладка не определена.

4. Контроль и оценка результатов освоения ДИСЦИПЛИНЫ

Ошибка! Закладка не определена.

1. ОБЩАЯ ХАРАКТЕРИСТИКА РАБОЧЕЙ ПРОГРАММЫ УЧЕБНОЙ ДИСЦИПЛИНЫ

«СГ.05 Основы финансовой грамотности»

1.1. Цель и место дисциплины в структуре образовательной программы

Цель дисциплины «СГ.05 Основы финансовой грамотности»: *(например: формирование представлений об истории России как истории Отечества, основных вехах истории, воспитание базовых национальных ценностей, уважения к истории, культуре, традициям).*

Дисциплина «СГ.05 Основы финансовой грамотности»: включена в обязательную часть профессионального цикла образовательной программы.

1.2. Планируемые результаты освоения дисциплины

Результаты освоения дисциплины соотносятся с планируемыми результатами освоения образовательной программы, представленными в матрице компетенций выпускника (п. 4.3 ОПОП-П).

В результате освоения дисциплины обучающийся должен

Код ОК, ПК	Уметь	Знать	Владеть навыками
ОК 01	распознавать задачу и/или проблему в профессиональном и/или социальном контексте; анализировать задачу и/или проблему и выделять её составные части; определять этапы решения задачи; выявлять и эффективно искать информацию, необходимую для решения задачи и/или проблемы; Составлять планы деятельности по изготовлению и реализации продуктов труда; Определять назначение и функции различных экономических институтов;	актуальный профессиональный и социальный контекст, в котором приходится работать и жить; основные источники информации и ресурсы для решения задач и проблем в профессиональном и/или социальном контексте; Экономические явления и процессы общественной жизни; Структуру семейного бюджета и экономику семьи; Депозит и кредит, накопления и инфляцию, роль депозита в личном финансовом плане, понятия о кредите, его виды, основные характеристики кредита, роль кредита в личном финансовом плане; Расчётно–кассовые операции, хранение, обмен и перевод денег, различные виды	

		платежных средств, формы дистанционного банковского обслуживания;	
ОК 03	<p>презентовать идеи открытия собственного дела в профессиональной деятельности; оформлять бизнес-план;</p> <p>рассчитывать размеры выплат по процентным ставкам кредитования;</p> <p>определять инвестиционную привлекательность коммерческих идей в рамках профессиональной деятельности;</p> <p>презентовать бизнес-идею</p> <p>определять источники финансирования;</p> <p>Определять назначение видов налогов,</p> <p>характеризовать права и обязанности налогоплательщиков,</p> <p>рассчитывать налоги,</p> <p>применять налоговые вычеты.</p>	<p>основы предпринимательской деятельности;</p> <p>основы финансовой грамотности;</p> <p>правила разработки бизнес-планов;</p> <p>порядок выстраивания презентации;</p> <p>кредитные банковские продукты;</p> <p>Правовые нормы для защиты прав потребителей финансовых услуг</p>	
ОК 04	<p>организовывать работу коллектива и команды</p> <p>взаимодействовать с коллегами, руководством, клиентами в ходе профессиональной деятельности</p>	<p>психологические основы деятельности коллектива</p> <p>психологические особенности личности</p>	
ПК 1.1	<p>организовывать рабочее место слесаря инструментальщика в соответствии с выполняемым видом работ (слесарная и механическая обработка, пригоночные слесарные операции, сборка и регулировка);</p> <p>использовать техническую документацию и рабочие инструкции для оптимальной организации рабочего места;</p> <p>нести персональную ответственность за организацию рабочего места;</p>	<p> типовые проекты рабочего места слесаря-инструментальщика, основанные на принципах научной организации труда;</p> <p>организация рабочего пространства в соответствии с выполняемой работой;</p> <p>особенности организации рабочего места при выполнении слесарных работ: устройство слесарных верстаков, рациональное распределение рабочих и контрольно-измерительных инструментов, деталей на рабочем месте;</p>	<p>организации рабочего места в соответствии с производственным заданием;</p> <p>выбора и подготовки рабочего инструмента, приспособлений, заготовок в соответствии с требованиями технологического процесса;</p>

	<p>выбирать рабочий инструмент, приспособления, заготовки для изготовления режущего и измерительного инструмента в соответствии с производственным заданием и технической документацией;</p> <p>подготавливать рабочий инструмент, приспособления, заготовки для изготовления режущего и измерительного инструмента в соответствии с инструкциями по эксплуатации, технической документацией и производственным заданием;</p>	<p>техническая документация и инструкции на производство слесарных работ</p>	
--	---	--	--

2. СТРУКТУРА И СОДЕРЖАНИЕ ДИСЦИПЛИНЫ

2.1. Трудоемкость освоения дисциплины

Наименование составных частей дисциплины	Объем в часах	В т.ч. в форме практ. подготовки
Учебные занятия	42	18
в т. ч.:		
теоретическое обучение	20	
практические занятия	18	
Самостоятельная работа	4	
Промежуточная аттестация форме дифференцированного зачета	2	
Всего	44	18

2.2. Содержание дисциплины

Наименование разделов и тем	Содержание учебного материала, практических и лабораторных занятий	Объем, ак. ч. / в том числе в форме практической подготовки, ак. ч.	Коды компетенций, формирование которых способствует элемент программы
Раздел 1. Личное финансовое планирование		4	
Тема 1.1. Сущность и функции денег	Содержание	2	ОК 01
	1. Понятие и функции денег. Классификация денег. 2. Инфляция ее сущность и формы проявления. 3. Понятие финансов и финансовой системы РФ.	2	
	В том числе практических и лабораторных занятий – не предусмотрено		
	В том числе самостоятельная работа обучающихся Составление конспекта на тему «Органы защиты прав потребителя финансовых услуг».		
Тема 1.2. Человеческий капитал	Содержание	1	ОК 03 ОК 04
	1. Понятие и структура человеческого капитала. 2. Виды капитала. 3. Финансовые ресурсы домохозяйства. Активы и пассивы домохозяйства. 4. Активы и пассивы домохозяйства.	1	
	В том числе практических и лабораторных занятий – не предусмотрено		
	В том числе самостоятельная работа обучающихся Подготовка сообщения по теме: «История появления понятия «человеческий капитал»		
Тема 1.3. Личный финансовый план	Содержание	1	ОК 01 ПК 1.1
	1. Понятие и виды стратегий достижения поставленных целей 2. Понятие личного и семейного бюджета. 3. Этапы и структура построения личного финансового плана.	1	
	В том числе практических и лабораторных занятий – не предусмотрено		
	В том числе самостоятельная работа обучающихся Составление словаря молодого предпринимателя. Подготовка сообщения на тему: «Крупные финансовые задачи на примере своей семьи»		
Раздел 2. Банковские услуги. Фондовые и валютные рынки		14	
Тема 2.1.	Содержание	1	ОК 01

Депозит	1. Понятие и виды депозитов. 2. Расчет простого и сложного процента. 3. Депозитный договор 4. Управление рисками.	1	
	В том числе практических и лабораторных занятий – не предусмотрено		
	В том числе самостоятельная работа обучающихся Подготовка сообщения по теме: «История страхования депозитов»		
Тема 2.2. Кредит.	Содержание	1	ОК 03 ОК 04
	1. Понятие и принципы кредитования. 2. Виды кредитов для физических лиц. 3. Кредитный договор и кредитная история. 4. Коллекторские агентства.	1	
	В том числе практических и лабораторных занятий	4	
	ПЗ 1 Оформление кредитного договора и расчет стоимости покупки в кредит	4	
	В том числе самостоятельная работа обучающихся Подготовка сообщения по теме: «Положительные и отрицательные стороны коллекторских агентств»		
Тема 2.3. Расчетно-кассовые операции	Содержание	1	ОК 01
	1. Виды банковских операций для физических лиц 2. Обмен, перевод и хранение денег. 3. Виды платежных систем и средств	1	
	В том числе практических и лабораторных занятий	2	
	ПЗ 2 Решение ситуационных задач по использованию банковской карты и электронных денег	2	
	В том числе самостоятельная работа обучающихся Подготовка сообщения по теме: «Межбанковские расчеты».		
Тема 2.4. Фондовый и валютный рынки	Содержание	3	ОК 03 ОК 04
	1. Понятие и виды рисков, понятие инвестиционного портфеля, виды ценных бумаг 2. Понятие акций и облигаций, общие черты и отличия 3. Функции фондовых бирж, их участники 4. Валютный рынок и риски, связанные с ним	1	
	<i>Самостоятельная работа при взаимодействии с преподавателем 1 час</i> СР Подготовка сообщения по теме: «Пассивное и активное инвестирование»	1	
	В том числе практических и лабораторных занятий	2	
	ПЗ 3 Расчет доходности финансовых инструментов с учетом инфляции	2	
	В том числе самостоятельная работа обучающихся Работа с конспектами лекций при подготовке к контрольной работе		

	КОНТРОЛЬНАЯ РАБОТА 1	1	
Раздел 3. Страхование и налогообложение в РФ		12	
Тема 3.1. Инвестиции	Содержание	1	ОК 01
	1. Понятие и виды инвестиций. 2. Способы инвестирования 3. Методы оценки инвестиционных проектов 4. Управление рисками.	1	
	В том числе практических и лабораторных занятий – не предусмотрено		
	В том числе самостоятельная работа обучающихся Подготовка сообщения по теме: «Место инвестиций в экономической структуре»		
Тема 3.2. Система страхования в РФ	Содержание	1	ОК 03 ОК 04
	1. Понятие и характеристика страхования, участники страхового процесса, формы страхования... 2. Договор страхования, виды страхования для физических лиц 3. Выбор страховой компании.	1	
	В том числе практических и лабораторных занятий	2	
	ПЗ 4 Расчет страховых взносов	2	
	В том числе самостоятельная работа обучающихся Подготовка сообщения по теме: «Крупнейшие страховые компании РФ».		
Тема 3.3. Налоговая система РФ и налогообложение	Содержание	4	ОК 03
	1. Понятие, виды и общая характеристика налогов. 2. Понятие налоговой системы. Участники налоговых отношений. 3. Понятие: налоговая ставка, объект налогообложения, налоговый период, налоговые льготы и порядок уплаты налогов 4. Виды налогов для физических лиц.	2	
	<i>Самостоятельная работа при взаимодействии с преподавателем 2 часа</i> СР Подготовка сообщения по теме: «Система налогов и сборов в РФ по уровню бюджетов»	2	
	В том числе практических и лабораторных занятий	4	
	ПЗ 5 Расчет НДФЛ, транспортного, земельного и имущественного налогов	4	
	В том числе самостоятельная работа обучающихся Составление схемы по теме: «Система налогов и сборов в РФ по уровню бюджетов».		
Раздел 4. Пенсии. Финансовые механизмы и махинации		8	
Тема 4.1. Государственная пенсионная система в РФ	Содержание	4	ОК 04
	1. Понятие и характеристика пенсионного обеспечения РФ.		
	2. Виды пенсий	2	
	3. Пенсионный фонд РФ и его функции		

	<i>Самостоятельная работа при взаимодействии с преподавателем 1 часа</i>	1	
	СР Подготовка сообщения по теме: «Негосударственные пенсионные фонды РФ».		
	В том числе практических и лабораторных занятий	4	
	ПЗ 6 Решение ситуационных задач по формированию пенсионных накоплений	4	
	В том числе самостоятельная работа обучающихся		
	Работа с конспектами лекций при подготовке к контрольной работе		
	КОНТРОЛЬНАЯ РАБОТА 2	1	
	<i>Промежуточная аттестация в форме дифференцированного зачета</i>	2	
	Всего:	44	

3. УСЛОВИЯ РЕАЛИЗАЦИИ УЧЕБНОЙ ДИСЦИПЛИНЫ

3.1. Материально-техническое обеспечение

Кабинет «Финансов, денежного обращения и кредитов», оснащенный в соответствии с приложением 3 ОПОП-П.

3.2. Учебно-методическое обеспечение

3.2.1. Основные печатные издания

1. Жданова А.О. Финансовая грамотность: материалы для обучающихся / А.О. Жданова, Е.В. Савицкая. – Москва : ВАКО, 2020.-400 с. ISBN 978-5-408-04500-6

2. Каджаева М.Р. Финансовая грамотность: учебное пособие для студентов учреждений среднего профессионального образования/ М.Р.Каджиева, С.В. Дубровская, А.Р. Елисеева. – 2-е изд., стер.- Москва : Издательский центр « Академия», 2020.- 288 с. ISBN 978-5-4468-9279-2

3. Основы финансовой грамотности : учебное пособие / В.А. Кальней, М.Р. Рогулина, Т.В. Овсянникова [и др.] ; под общ. ред. В.А. Кальней. — Москва : ИНФРА-М, 2022. — 248 с. — (Среднее профессиональное образование). — DOI 10.12737/1086517. - ISBN 978-5-16-016198-3. - Текст : электронный. - URL: <https://znanium.com/catalog/product/1086517>

4. Финансовая грамотность : учебник / Ю. Р. Туманян, О. А. Ищенко-Падукова, А. Н. Козлов [и др] ; Южный федеральный университет. - Ростов-на-Дону ; Таганрог : Издательство Южного федерального университета, 2020. - 212 с. - ISBN 978-5-9275-3558-3. - Текст : электронный. - URL: <https://znanium.com/catalog/product/1308447>

3.2.2. Основные электронные издания

1. <https://fira.ru> – сервис для проверки предприятий и работы экономической статистикой.

2. <https://nalog-nalog.ru> – бухгалтерские новости и статьи.

3. <https://npfsberbanka.ru> – НПФ «Сбербанк».

4. <http://ru.investing.com> – финансовый портал (данные по финансовым рынкам России).

5. <https://secretmag.ru> – журнал «Секрет фирмы».

6. <http://tpprf.ru/ru> – Торгово-промышленная палата Российской Федерации.

7. <https://quote.rbc.ru> – Финансовый портал «РБК Quote».

8. <http://unionsrussia.ru> – Союз профсоюзов России.

9. <http://vip-money.com> – сайт компании «Финансовый инвестиционный консультант».

10. www.asv.org.ru – Агентство по страхованию вкладов.

11. www.banki.ru – финансовый информационный портал.

12. www.cbr.ru – Центральный банк Российской Федерации.

13. www.ffoms.ru – Федеральный фонд ОМС.

14. www.fmc.hse.ru – Федеральный методический центр по финансовой грамотности системы общего и среднего профессионального образования.

15. www.fnprg.ru – Федерация независимых профсоюзов России.

16. www.gks.ru – Федеральная служба государственной статистики.

17. www.iblfrussia.org – Международный форум лидеров бизнеса (IBLF Russia).

18. www.instaforex.com/ru – сайт компании «ИнстаФорекс» –услуги на рынке Forex.

19. www.nalog.ru/rn77 – Федеральная налоговая служба (ФНС России).
20. www.nalogkodeks.ru – журнал «Налоговая политика и практика».
21. www.o-strahovanie.ru – сайт «Всё о страховании».
22. www.pfrf.r – Пенсионный фонд Российской Федерации.
23. www.rbc.ru – информационное агентство «РосБизнесКонсалтинг».
24. www.sberbank.ru – ПАО «Сбербанк России».
25. www.siora.ru – Российское агентство поддержки малого и среднего бизнеса.
26. www.soglasie-npf.ru – НПФ «Согласие-ОПС».
27. www.vtbnpf.ru – НПФ «ВТБ Пенсионный фонд».
28. Вашифинансы.рф – Проект Минфина России «Друзи с финансами».

3.2.3. Дополнительные источники

1. Финансовая грамотность: учебник / Ю. Р. Туманян, О. А. Ищенко-Падукова, А. Н. Козлов [и др] ; Южный федеральный университет. - Ростов-на-Дону; Таганрог : Издательство Южного федерального университета, 2020. - 212 с. - ISBN 978-5-9275-3558-3. - Текст : электронный. - URL: <https://znanium.com/catalog/product/1308447>
1. Банковские услуги и отношения людей с банками: курс лекций [Электронный ресурс]. Режим доступа: <http://fmc.hse.ru/bezdudnivideo>
2. Всё о будущей пенсии для учёбы и жизни [Электронный ресурс]. Режим доступа: http://www.pfrf.ru/files/id/press_center/pr/uchebnik/SchoolBook_2018_1.pdf
3. Гвозденко А.А. Страхование: учебник. М.: Велби; Проспект, 2006. 464 с.
4. Кошелева Т.Н. Основы предпринимательской деятельности. СПб.: Изд-во СПБАУЭ, 2009. 226 с.
5. Рекомендации по заполнению справок о доходах, расходах, об имуществе и обязательствах имущественного характера, представляемых в Банк России [Электронный ресурс]. Режим доступа: <http://www.cbr.ru/statichtml/file/25510/mintrud.pdf>
6. Романова И.Б., Айнуллова Д.Г. Налоги и налогообложение: теория и практика [Электронный ресурс]. Режим доступа: <http://window.edu.ru/resource/473/74473/files/ulstu2011-28.pdf>
7. Рынок ценных бумаг: учебник для академического бакалавриата / под общ. ред. Н.И. Берзона. 4-е изд., перераб. и доп. М.: Юрайт, 2016.
8. Степанов А.Г., Кутепова К.О. Всё о пенсиях. Виды, условия назначения, размер. М.: Омега-Л, 2014.
9. Управление персоналом организации: учебник / под ред. А.Я. Кибанова. 3-е изд., перераб. и доп. М.: ИНФРА-М, 2010.
10. Финансовые пирамиды и финансовое мошенничество: курс лекций [Электронный ресурс]. Режим доступа: <https://fmc.hse.ru/vaginvideo>
3. с.

4. КОНТРОЛЬ И ОЦЕНКА РЕЗУЛЬТАТОВ ОСВОЕНИЯ ДИСЦИПЛИНЫ

Результаты обучения	Типы оценочных мероприятий	Методы и формы оценки
<p>31 экономические явления и процессы общественной жизни</p> <p>32- структуру семейного бюджета и экономику семьи;</p> <p>33- депозит и кредит, накопления и инфляцию, роль депозита в личном финансовом плане, понятия о кредите, его виды, основные характеристики кредита, роль кредита в личном финансовом плане;</p> <p>34-расчетно–кассовые операции, хранение, обмен и перевод денег, различные виды платежных средств, формы дистанционного банковского обслуживания;</p> <p>35- пенсионное обеспечение: государственная пенсионная система, формирование личных пенсионных накоплений;</p> <p>36- виды ценных бумаг;</p> <p>37- сферы применения различных форм денег;</p> <p>38- виды платежных средств;</p> <p>39 - страхование и его виды;</p> <p>310 - налоги (понятие, виды налогов, налоговые вычеты, налоговая декларация);</p> <p>311- правовые нормы для защиты прав потребителей финансовых услуг</p>	<p>Полнота ответов, точность формулировок, не менее 70% правильных ответов. Не менее 75% правильных ответов. Актуальность темы, адекватность результатов поставленным целям, полнота ответов, точность формулировок, адекватность применения профессиональной терминологии</p>	<p>Текущий контроль при проведении:</p> <ul style="list-style-type: none"> -письменного/устного опроса; -тестирования; -оценки результатов самостоятельной работы <p>Промежуточная аттестация в форме дифференцированного зачета по учебной дисциплине</p>
<p>У1- составлять планы деятельности по изготовлению и реализации продуктов труда;</p> <p>У2- определять назначение и функции различных экономических институтов</p> <p>У3 - использовать в технологической деятельности методы решения творческих задач</p> <p>У4- анализировать проблему и определять финансовые и государственные учреждения, в которые необходимо обратиться для их решения</p> <p>У5- осуществлять элементарный прогноз в сфере личных финансов и оценивать свои поступки</p>	<p>Правильность, полнота выполнения заданий, точность формулировок, точность расчетов, соответствие требованиям</p> <p>Адекватность, оптимальность выбора способов действий, методов, техник, последовательностей действий и т.д.</p> <p>Точность оценки</p> <p>Соответствие требованиям</p>	<p>Текущий контроль:</p> <p>проведение письменного/устного опроса</p> <ul style="list-style-type: none"> - выполнение тестирования - защита отчетов по практическим работам; - оценка результатов заданий самостоятельной работы (подготовка сообщений, составление таблицы, схемы, алгоритма, последовательности, решение задач, работа с нормативными

<p>У6- применять полученные знания о страховании, сравнивать и выбирать наиболее выгодные условия страхования, страхования имущества и ответственности</p> <p>У7- определять назначение видов налогов, характеризовать права и обязанности налогоплательщиков, рассчитывать налоги, применять налоговые вычеты</p>	<p>инструкций, регламентов</p> <p>Рациональность действий и т.д.</p> <p>Правильное выполнение заданий в полном объеме</p>	<p>документами, подготовка презентации и т.п.)</p> <p>- экспертная оценка демонстрируемых умений, выполняемых действий в процессе практических работ</p> <p>Промежуточная аттестация</p> <p>- экспертная оценка выполнения практических заданий на дифференцированном зачёте</p>
--	---	---

РАБОЧАЯ ПРОГРАММА УЧЕБНОЙ ДИСЦИПЛИНЫ

СГ.06 Основы бережливого производства

Социально - гуманитарный цикл

2024 год

СОДЕРЖАНИЕ ПРОГРАММЫ

СОДЕРЖАНИЕ ПРОГРАММЫ

Ошибка! Закладка не определена.

1. Общая характеристика

Ошибка! Закладка не определена.

1.1. Цель и место дисциплины в структуре образовательной программы

Ошибка! Закладка не определена.

1.2. Планируемые результаты освоения дисциплины

288

1.3. Обоснование часов вариативной части ОПОП-П

288

2. Структура и содержание ДИСЦИПЛИНЫ

Ошибка! Закладка не определена.

2.1. Трудоемкость освоения дисциплины

Ошибка! Закладка не определена.

2.2. Содержание дисциплины

Ошибка! Закладка не определена.

3. Условия реализации ДИСЦИПЛИНЫ

Ошибка! Закладка не определена.

3.1. Материально-техническое обеспечение

222

3.2. Учебно-методическое обеспечение

Ошибка! Закладка не определена.

4. Контроль и оценка результатов освоения ДИСЦИПЛИНЫ

Ошибка! Закладка не определена.

1. ОБЩАЯ ХАРАКТЕРИСТИКА РАБОЧЕЙ ПРОГРАММЫ УЧЕБНОЙ ДИСЦИПЛИНЫ «СГ.06 Основы бережливого производства»

а. 1.1. Цель и место дисциплины в структуре образовательной программы

Цель дисциплины «СГ. 06 Основы бережливого производства»: *(например: формирование представлений об истории России как истории Отечества, основных вехах истории, воспитание базовых национальных ценностей, уважения к истории, культуре, традициям).*

Дисциплина «СГ. 06 Основы бережливого производства» включена в обязательную часть профессионального цикла образовательной программы.

1.2. Планируемые результаты освоения дисциплины

Результаты освоения дисциплины соотносятся с планируемыми результатами освоения образовательной программы, представленными в матрице компетенций выпускника (п. 4.3 ОПОП-П).

В результате освоения дисциплины обучающийся должен

Код ОК, ПК	Уметь	Знать	Владеть навыками
ОК 01	распознавать задачу и/или проблему в профессиональном и/или социальном контексте; анализировать задачу и/или проблему и выделять её составные части; определять этапы решения задачи; выявлять и эффективно искать информацию, необходимую для решения задачи и/или проблемы; Составлять планы деятельности по изготовлению и реализации продуктов труда; Определять назначение и функции различных экономических институтов;	актуальный профессиональный и социальный контекст, в котором приходится работать и жить; основные источники информации и ресурсы для решения задач и проблем в профессиональном и/или социальном контексте; Экономические явления и процессы общественной жизни; Структуру семейного бюджета и экономику семьи; Депозит и кредит, накопления и инфляцию, роль депозита в личном финансовом плане, понятия о кредите, его виды, основные характеристики кредита, роль кредита в личном финансовом плане; Расчетно-кассовые операции, хранение, обмен и перевод денег, различные виды платежных средств, формы дистанционного банковского обслуживания;	

ОК 02	<p>определять задачи для поиска информации, планировать процесс поиска, выбирать необходимые источники информации</p> <p>выделять наиболее значимое в перечне информации, структурировать получаемую информацию, оформлять результаты поиска</p> <p>оценивать практическую значимость результатов поиска</p> <p>применять средства информационных технологий для решения профессиональных задач</p> <p>использовать современное программное обеспечение в профессиональной деятельности</p> <p>использовать различные цифровые средства для решения профессиональных задач</p>	<p>номенклатура информационных источников, применяемых в профессиональной деятельности</p> <p>приемы структурирования информации</p> <p>формат оформления результатов поиска информации</p> <p>современные средства и устройства информатизации, порядок их применения и программное обеспечение в профессиональной деятельности, в том числе цифровые средства</p>	
ОК 07	<p>соблюдать нормы экологической безопасности</p> <p>определять направления ресурсосбережения в рамках профессиональной деятельности по профессии</p> <p>организовывать профессиональную деятельность с соблюдением принципов бережливого производства</p> <p>организовывать профессиональную деятельность с учетом знаний об изменении климатических условий региона</p> <p>эффективно действовать в чрезвычайных ситуациях</p>	<p>правила экологической безопасности при ведении профессиональной деятельности</p> <p>основные ресурсы, задействованные в профессиональной деятельности</p> <p>пути обеспечения ресурсосбережения</p> <p>принципы бережливого производства</p> <p>основные направления изменения климатических условий региона</p> <p>правила поведения в чрезвычайных ситуациях</p>	
ПК 3.4	<p>планировать и оснащать рабочее место при профилактическом и техническом обслуживании механизмов, оборудования, агрегатов и машин различной сложности;</p> <p>выполнять замену деталей простых механизмов;</p> <p>выполнять в технологической последовательности операции при диагностике и контроле технического состояния</p>	<p>методы диагностики технического состояния простых узлов и механизмов;</p> <p>визуальный контроль изношенности механизмов.</p> <p>отключение и обесточивание механизмов, оборудования, агрегатов и машин средней сложности;</p>	<p>выполнения монтажа и демонтажа узлов, механизмов, оборудования, агрегатов и машин различной сложности</p>

	<p>механизмов, оборудования, агрегатов и машин; проводить диагностику технического состояния сложных деталей, узлов и механизмов, оборудования, агрегатов и машин; разбирать, собирать и заменять сложные детали, узлы и механизмы; контролировать качество выполненной работы, выявлять и исправлять дефекты при техническом обслуживании металлорежущих станков;</p>	<p>методы проведения диагностики рабочих характеристик; методы и способы контроля качества выполненной работы, выявление и исправление возможных дефектов при техническом обслуживании механизмов, оборудования, агрегатов и машин различной сложности; правила и порядок разборки, сборки и замены сложных деталей, узлов и механизмов, оборудования, агрегатов и машин; состав наружного визуального осмотра: оценка износа направляющих станин кареток, траверс; проверка правильности переключения рукояток; подтяжка ослабленных креплений; проверка натяжки цепей, ремней, лент; проверка подшипников на нагрев; оценка величины вибрации и шума станка и т.д.; методы и способы контроля качества выполненной работы, выявление и исправление возможных дефектов при техническом обслуживании металлорежущих станков;</p>	
--	---	--	--

2. СТРУКТУРА И СОДЕРЖАНИЕ ДИСЦИПЛИНЫ

2.1. Трудоемкость освоения дисциплины

Наименование составных частей дисциплины	Объем в часах	В т.ч. в форме практ. подготовки
Учебные занятия	42	18
в т. ч.:		
теоретическое обучение	20	
практические занятия	18	
<i>Курсовая работа (проект)</i>		
Самостоятельная работа	4	
Промежуточная аттестация в форме дифференцированного зачета	2	
Всего	44	18

.2. Содержание дисциплины

Наименование разделов и тем	Содержание учебного материала, практических и лабораторных занятий	Объем, ак. ч. / в том числе в форме практической подготовки, ак. ч.	Коды компетенций, формированию которых способствует элемент программы
Раздел 1.			
Бережливое производство как условие повышения эффективности деятельности предприятия		20	
Тема 1.1 Введение в бережливое производство	Содержание	2	ОК 01 ОК 02 ОК 07 ПК 3.4
	1. Исторические аспекты формирования бережливого производства 2. Философия бережливого производства 3. Цели и задачи учебной дисциплины «Основы бережливого производства». Исторические аспекты и предпосылки формирования концепции бережливого производства (БП).	2	
	В том числе практических занятий и лабораторных работ - не предусмотрено		
	В том числе самостоятельная работа обучающихся - работа с основными информационными источниками. Основные принципы БП в профессиональной деятельности (области применения и конкретные преимущества использования)		
Тема 1.2 Бережливое производство как концепция развития предприятия	Содержание	4	ОК 01 ОК 02 ОК 07
	1. Ключевые понятия бережливого производства. Сравнение традиционного подхода и бережливого производства	2	
	2. Нормативное регулирование в системе менеджмента бережливого производства	2	
	В том числе практических занятий и лабораторных работ	4	
	ПЗ 1 Теоретические основы концепции «Бережливое производство». Сущность и содержание основных систем бережливого производства	2	
	ПЗ 2 Бережливое производство как способ повышения эффективности деятельности	2	
В том числе самостоятельная работа обучающихся - работа с нормативными документами			
Тема 1.3 Действия, добавляющие ценности и	Содержание	2	ОК 01 ОК 02 ОК 07
	1. Клиент. Процессный подход. Структура выполняемых операций: добавляющая ценность, потери 1 и 2 рода. Влияние потерь на себестоимость производства продукции/оказания услуг	2	
	В том числе практических занятий и лабораторных работ	2	

потери	ПЗ 3 Методы диагностики скрытых потерь	2	
	В том числе самостоятельная работа обучающихся - построение диаграммы Ишикавы по актуальной проблеме профессиональной деятельности (варианты: «дерево целей», «дерево проблем», ментальная карта)		
Тема 1.4 Картирование потока создания ценности	Содержание	4	
	1. Понятие и принципы картирования потока создания ценности. Инструменты картирования потока создания ценности. Виды картирования. Карта целевого состояния потока создания ценности.	2	OK 01 OK 02 OK 07
	2. Карта идеального состояния потока создания ценности. Карта текущего состояния потока создания ценности. Типичные ошибки при картировании	1	
	В том числе практических занятий и лабораторных работ	2	
	ПЗ 4 Создание карты текущего, идеального и целевого состояния потока на фабрике процессов	2	
	В том числе самостоятельная работа обучающихся - описание системы «Пять «S» в соответствии со спецификой и профессиональной направленностью - анализ типичных ошибок применения методов БП с учетом профиля специальности		
КОНТРОЛЬНАЯ РАБОТА 1	1		
Раздел 2 Реализация принципов бережливого производства в профессиональной деятельности		22	
Тема 2.1 Методы решения проблем	Содержание	2	OK 01 OK 02 OK 07 ПК 3.4
	1. Понятие «проблема», определение и формулирование проблемы. Технологии анализа проблем: пирамида проблем; граф-связей; диаграмма Парет;	2	
	В том числе практических занятий и лабораторных работ	4	
	ПЗ 5 Выбор метода и инструментов для анализа проблем, выявленных в ходе картирования (Техника 4W+2H+ декомпозиция проблемы, изучение причин возникновения, разработка корректирующих действий)	2	
		2	
	ПЗ 6 Принципы производственной системы Тойота		
В том числе самостоятельная работа обучающихся - анализ практик эффективного использования человеческого потенциала - работа с конспектами лекций при подготовке к контрольной работе			
Тема 2.2 Методы и инструменты бережливого производства	Содержание	6	OK 01 OK 02 OK 07
	1. Инструменты бережливого производства: области применения, адаптация под вид профессиональной деятельности. Кайдзен (непрерывное улучшение)	2	
	2. Организация рабочего пространства по системе 5S. Стандартизированная работа.	2	
	3. Методика всеобщего обслуживания оборудования TPM. Методика быстрой переналадки SMED. Встроенное качество. Канбан, поток единичных изделий.	2	

	В том числе практических занятий и лабораторных работ	2	
	ПЗ 7 Выбор методов бережливого производства для решения проблем, выявленных на фабрике процессов	2	
	В том числе самостоятельная работа обучающихся - работа с конспектами лекций при подготовке к контрольной работе		
Тема 2.3 Технологии вовлечения и мотивации персонала	Содержание	4	ОК 01 ОК 02 ОК 07
	1. Визуализация процессов. Роль линейных руководителей в процессе внедрения бережливого производства.	2	
	2. Активизация персонала предприятия. Концепция управления. Лин-лидерство. ППУ – предложения по улучшению. Каракури. Производственная культура на рабочем месте. Качественные изменения и рост прибыли.	1	
	В том числе практических занятий и лабораторных работ	4	
	ПЗ 8 Применение методов мотивации персонала	4	
	В том числе самостоятельная работа обучающихся - работа с конспектами лекций при подготовке к контрольной работе		
	КОНТРОЛЬНАЯ РАБОТА 2	1	
Промежуточная аттестация в форме дифференцированного зачета		2	
ВСЕГО:		44	

3. УСЛОВИЯ РЕАЛИЗАЦИИ ДИСЦИПЛИНЫ

3.1. Для реализации программы учебной дисциплины должны быть предусмотрены следующие специальные помещения:

Кабинет-лаборатория материаловедения, оснащенный в соответствии с приложением 3 ОПОП-П.

3.2. Учебно-методическое обеспечение

3.2.1. Основные печатные издания

1. Бездудная А.Г. Бережливое производство: учебник / Бездудная А.Г., под общ., ред., Зинчик Н.С., Кадырова О.В., Растова Ю.И. — Москва: КноРус, 2022. — 203 с. — ISBN 978-5-406-10352-4. — URL: <https://book.ru/book/944522>. — Текст: электронный.

2. Вумек, Д. Бережливое производство: как избавиться от потерь и добиться процветания вашей компании / Джеймс Вумек, Дэниел Джонс; пер. с англ. - 12-е изд. - Москва: Альпина Паблицер, 2018. - 472 с. - ISBN 978-5-9614-6829-8. - Текст: электронный. - URL: <https://znanium.com/catalog/product/1815955>. – Режим доступа: по подписке.

3. Организация производства и управление предприятием: учебник / под ред. О.Г. Туровца. — 3-е изд. — Москва: ИНФРА-М, 2022. — 506 с. — (Среднее профессиональное образование). - ISBN 978-5-16-015612-5.

4. Савицкая, Г.В. Анализ хозяйственной деятельности предприятия: учебник / Г.В. Савицкая. — 6-е изд., испр. и доп. — Москва: ИНФРА-М, 2023. — 378 с. — (Среднее профессиональное образование). - ISBN 978-5-16-006707-0

5. Фридман, А.М. Экономика организации. Практикум: учебное пособие / А.М. Фридман. - Москва: РИОР: ИНФРА-М, 2021. - 180 с. - (Среднее профессиональное образование). - ISBN 978-5-369-01830-9. - Текст: электронный. - URL: <https://znanium.com/catalog/product/1141801>. – Режим доступа: по подписке.

4. КОНТРОЛЬ И ОЦЕНКА РЕЗУЛЬТАТОВ ОСВОЕНИЯ ДИСЦИПЛИНЫ

Результаты обучения	Показатели освоённости компетенций	Методы оценки
<p>31 основы организации бережливого производства;</p> <p>32 отечественный и зарубежный опыт организации бережливого производства;</p> <p>33 современные тенденции развития средств и методов по организации бережливого производства.</p>	<p>Правильность, полнота выполнения заданий, точность формулировок, точность расчетов, соответствие требованиям</p> <p>Адекватность, оптимальность выбора способов действий, методов, техник, последовательностей действий и т.д.</p> <p>Точность оценки</p> <p>Соответствие требованиям инструкций, регламентов</p> <p>Рациональность действий и т.д.</p> <p>Правильное выполнение заданий в полном объеме</p>	<p>Текущий контроль:</p> <ul style="list-style-type: none"> - защита отчетов по практическим работам; - оценка заданий для самостоятельной работы - экспертная оценка демонстрируемых умений, выполняемых действий в процессе практических занятий <p>Промежуточная аттестация</p> <ul style="list-style-type: none"> - экспертная оценка выполнения практических заданий на дифференцированном зачёте
<p>У1 использовать эффективные методы организации бережливого производства;</p> <p>У2 разрабатывать необходимые документы для проведения анализа производства.</p>	<p>Полнота ответов, точность формулировок, не менее 70% правильных ответов.</p> <p>Не менее 75% правильных ответов.</p> <p>Актуальность темы, адекватность результатов поставленным целям, полнота ответов, точность формулировок, адекватность применения профессиональной терминологии</p>	<p>Текущий контроль при проведении:</p> <ul style="list-style-type: none"> - письменного/устного опроса; - оценки результатов самостоятельной работы <p>Промежуточная аттестация</p> <ul style="list-style-type: none"> в форме дифференцированного зачёта по учебной дисциплине

РАБОЧАЯ ПРОГРАММА УЧЕБНОЙ ДИСЦИПЛИНЫ

ОП.01 Материаловедение

Обязательный профессиональный блок

СОДЕРЖАНИЕ ПРОГРАММЫ

СОДЕРЖАНИЕ ПРОГРАММЫ

Ошибка! Закладка не определена.

1. Общая характеристика

Ошибка! Закладка не определена.

1.1. Цель и место дисциплины в структуре образовательной программы

Ошибка! Закладка не определена.

1.2. Планируемые результаты освоения дисциплины

288

1.3. Обоснование часов вариативной части ОПОП-П

288

2. Структура и содержание ДИСЦИПЛИНЫ

Ошибка! Закладка не определена.

2.1. Трудоемкость освоения дисциплины

Ошибка! Закладка не определена.

2.2. Содержание дисциплины

Ошибка! Закладка не определена.

3. Условия реализации ДИСЦИПЛИНЫ

Ошибка! Закладка не определена.

3.1. Материально-техническое обеспечение

222

3.2. Учебно-методическое обеспечение

Ошибка! Закладка не определена.

4. Контроль и оценка результатов освоения ДИСЦИПЛИНЫ

Ошибка! Закладка не определена.

1. ОБЩАЯ ХАРАКТЕРИСТИКА РАБОЧЕЙ ПРОГРАММЫ УЧЕБНОЙ ДИСЦИПЛИНЫ «ОП.01 Материаловедение»

1.1. Цель и место дисциплины в структуре образовательной программы:

Цель дисциплины ОП.01 Материаловедение *(например: формирование представлений об истории России как истории Отечества, основных вехах истории, воспитание базовых национальных ценностей, уважения к истории, культуре, традициям).*

Дисциплина ОП.01 Материаловедение включена в обязательную часть профессионального цикла образовательной программы.

1.2. Планируемые результаты освоения дисциплины

Результаты освоения дисциплины соотносятся с планируемыми результатами освоения образовательной программы, представленными в матрице компетенций выпускника (п. 4.3 ОПОП-П).

В результате освоения дисциплины обучающийся должен

Код ОК, ПК	Уметь	Знать	Владеть навыками
ОК 01	распознавать задачу и/или проблему в профессиональном и/или социальном контексте, анализировать и выделять её составные части определять этапы решения задачи, составлять план действия, реализовывать составленный план, определять необходимые ресурсы выявлять и эффективно искать информацию, необходимую для решения задачи и/или проблемы владеть актуальными методами работы в профессиональной и смежных сферах оценивать результат и последствия своих действий (самостоятельно или с помощью наставника)	актуальный профессиональный и социальный контекст, в котором приходится работать и жить структура плана для решения задач, алгоритмы выполнения работ в профессиональной и смежных областях основные источники информации и ресурсы для решения задач и/или проблем в профессиональном и/или социальном контексте методы работы в профессиональной и смежных сферах порядок оценки результатов решения задач профессиональной деятельности	
ОК 02	определять задачи для поиска информации, планировать процесс поиска, выбирать необходимые источники информации выделять наиболее значимое в перечне	номенклатура информационных источников, применяемых в профессиональной деятельности приемы структурирования информации	

	<p>информации, структурировать получаемую информацию, оформлять результаты поиска</p> <p>оценивать практическую значимость результатов поиска</p> <p>применять средства информационных технологий для решения профессиональных задач</p> <p>использовать современное программное обеспечение в профессиональной деятельности</p> <p>использовать различные цифровые средства для решения профессиональных задач</p>	<p>формат оформления результатов поиска информации</p> <p>современные средства и устройства информатизации, порядок их применения и программное обеспечение в профессиональной деятельности, в том числе цифровые средства</p>	
ОК 04	<p>организовывать работу коллектива и команды</p> <p>взаимодействовать с коллегами, руководством, клиентами в ходе профессиональной деятельности</p>	<p>психологические основы деятельности коллектива</p> <p>психологические особенности личности</p>	
ОК 09	<p>понимать общий смысл четко произнесенных высказываний на известные темы (профессиональные и бытовые), понимать тексты на базовые профессиональные темы</p> <p>участвовать в диалогах на знакомые общие и профессиональные темы</p> <p>строить простые высказывания о себе и о своей профессиональной деятельности</p> <p>кратко обосновывать и объяснять свои действия (текущие и планируемые)</p> <p>писать простые связные сообщения на знакомые или интересующие профессиональные темы</p>	<p>правила построения простых и сложных предложений на профессиональные темы</p> <p>основные общеупотребительные глаголы (бытовая и профессиональная лексика)</p> <p>лексический минимум, относящийся к описанию предметов, средств и процессов профессиональной деятельности</p> <p>особенности произношения</p> <p>правила чтения текстов профессиональной направленности</p>	
ПК 1.1	<p>организовывать рабочее место слесаря инструментальщика в соответствии с выполняемым видом работ (слесарная и механическая обработка, пригоночные</p>	<p>типовые проекты рабочего места слесаря-инструментальщика, основанные на принципах научной организации труда;</p> <p>организация рабочего пространства в</p>	<p>организации рабочего места в соответствии с производственным заданием;</p> <p>выбора и подготовки рабочего инструмента, приспособлений, заготовок в</p>

	<p>слесарные операции, сборка и регулировка); использовать техническую документацию и рабочие инструкции для оптимальной организации рабочего места; нести персональную ответственность за организацию рабочего места; выбирать рабочий инструмент, приспособления, заготовки для изготовления режущего и измерительного инструмента в соответствии с производственным заданием и технической документацией; подготавливать рабочий инструмент, приспособления, заготовки для изготовления режущего и измерительного инструмента в соответствии с инструкциями по эксплуатации, технической документацией и производственным заданием; соблюдать требования инструкций о мерах пожарной безопасности, электробезопасности, экологической безопасности; соблюдать требования к эксплуатации инструментов, приспособлений, оборудования использовать по назначению средства индивидуальной защиты выявлять имеющиеся повреждения корпуса и/или изоляции соединительных проводов у электрифицированного инструмента и оборудования; предупреждать угрозу пожара (возгорания, задымления);</p>	<p>соответствии с выполняемой работой; особенности организации рабочего места при выполнении слесарных работ: устройство слесарных верстаков, рациональное распределение рабочих и контрольно-измерительных инструментов, деталей на рабочем месте; техническая документация и инструкции на производство слесарных работ; правила и требования содержания рабочего места в чистоте и порядке; назначение, устройство, правила применения рабочих слесарных инструментов; назначение, устройство, правила применения и хранения измерительных инструментов, обеспечивающие сохранность инструментов и их точность; правила хранения режущих инструментов с мелкими зубьями, обеспечивающие увеличение сроков службы; основные положения по охране труда; причины травматизма на рабочем месте и меры по их предотвращению;</p>	<p>соответствии с требованиями технологического процесса; предупреждения причин травматизма на рабочем месте; оказания первой помощи при возможных травмах на рабочем месте;</p>
--	--	--	--

<p>ПК 1.4</p>	<p>организовывать рабочее место и обеспечивать безопасность выполнения сборки и регулировки приспособлений, режущего и измерительного инструмента; выполнять сборку приспособлений, режущего и измерительного инструмента; регулировать крупные сложные и точные инструменты и приспособления; собирать сложный и точный инструмент и приспособления с применением специальной технической оснастки и шаблонов (копиры, вырезные и вытяжные штампы, пуансоны, кондукторы;</p>	<p>организация рабочего места при выполнении сборки и регулировки приспособлений, режущего и измерительного инструмента; нормы и правила пожарной безопасности при проведении работ с электрифицированным инструментом, оборудованием, приспособлениями; сборки приспособлений, режущего и измерительного инструмента;</p>	<p>ремонта приспособлений, режущего и измерительного инструмента; контроля, выявления и устранения неисправности при сборке и регулировке приспособлений, режущего и измерительного инструмента;</p>
<p>ПК 3.1</p>	<p>организовывать рабочее место слесаря-ремонтника в соответствии с выполняемым видом работ (техническое обслуживание и ремонт узлов и механизмов оборудования, агрегатов и машин); использовать техническую документацию и рабочие инструкции для оптимальной организации рабочего места</p>	<p>система мероприятий по созданию на рабочем месте оптимальных валеологических и высокопроизводительных условий; рациональная организация рабочего места: инструменты, приспособления и оборудование, грузоподъемные механизмы, техническая документация, инструкции, график маршрутного осмотра и обслуживания, сменное задание, схемы смазки оборудования, технические паспорта обслуживаемого оборудования, журнал учета неисправностей и простоя оборудования места хранения, освещение; зона обслуживания станда и/или верстака; правила и требования содержания рабочего места в чистоте и порядке;</p>	<p>организации рабочего места в соответствии с требованиями охраны труда, пожарной, промышленной и экологической безопасности, в соответствии с выполняемыми ремонтными работами; выбора и подготовки рабочего инструмента, приспособлений, оборудования в соответствии с ремонтируемыми узлами и механизмами оборудования, агрегатами и машинами; предупреждения причин травматизма и оказание первой помощи при возможных травмах на рабочем месте;</p>

2. СТРУКТУРА И СОДЕРЖАНИЕ ДИСЦИПЛИНЫ

2.1. Трудоемкость освоения дисциплины

Наименование составных частей дисциплины	Объем в часах	В т.ч. в форме практ. подготовки
Учебные занятия	70	26
в т. ч.:		
теоретическое обучение	40	
практические занятия	26	
<i>Курсовая работа (проект)</i>		
Самостоятельная работа	4	
Промежуточная аттестация в форме дифференцированного зачета	2	
Всего	72	26

2.2. Содержание дисциплины

Наименование разделов и тем	Содержание учебного материала, практических и лабораторных занятий	Объем, ак. ч. / в том числе в форме практической подготовки, ак. ч.	Коды компетенций, формирование которых способствует элемент программы
Раздел 1. Теоретические основы металловедения		36	
Тема 1.1. Предмет материаловедения	Содержание	4	ПК 1.1. ОК 01 ОК 02
	1. Классификация металлов. Атомно – кристаллическое строение металлов и сплавов.	2	
	2. Механические свойства металлов и сплавов	2	
	В том числе практических и лабораторных занятий	4	
	ЛЗ 1 Определение твёрдости по методу Бринелля	2	
	ЛЗ 2 Определение твёрдости по методу Роквелла	2	
	В том числе самостоятельная работа обучающихся Изготовление пространственной модели кристаллической решетки Механические свойства металлов и сплавов.		
Тема 1.2. Закономерности процессов кристаллизации и структурообразования металлов и сплавов	Содержание	4	ПК 1.4. ОК 02 ОК 09
	1. Закономерности процессов кристаллизации и структурообразования металлов и сплавов.	2	
	2. Основные равновесные диаграммы состояния двойных сплавов	2	
	В том числе практических и лабораторных занятий – не предусмотрено		
	В том числе самостоятельная работа обучающихся Составление таблицы свойств металлов Описание рисунка кривых охлаждения и нагрева чистого железа		
Тема 1.3. Диаграмма состояния железо-углерод Углеродистые стали и чугуны	Содержание	2	ПК 3.1. ОК 02 ОК 04
	1. Диаграмма состояния железо-углерод Углеродистые стали и чугуны.		
	В том числе практических и лабораторных занятий	2	
	ПЗ1 Исследование структуры железоуглеродистых сплавов	2	
	В том числе самостоятельная работа обучающихся Составление диаграммы Fe-C		
Тема 1.4 Коррозия металлов и меры борьбы с ней	Содержание	4	ПК 1.4. ОК 02 ОК 09
	1. Коррозия металлов и меры борьбы с ней. <i>Самостоятельная работа во взаимодействии с преподавателем – 2 часа</i>	2	
	СР Составление таблицы цветных металлов	2	

	В том числе практических и лабораторных занятий – не предусмотрено		
	В том числе самостоятельная работа обучающихся Подготовка сообщения об актуальности защиты материалов от химического взаимодействия с окружающей средой		
Тема 1.5 Определение и классификация видов термической обработки	Содержание	8	ПК 3.1. ОК 02 ОК 04 ОК 09
	1. Определение и классификация видов термической обработки	2	
	2. Виды термической обработки стали: отжиг, нормализация, закалка, отпуск закалённых сталей	2	
	3. Химико-термическая обработка.	3	
	В том числе практических и лабораторных занятий	8	
	ЛЗ 3 Анализ влияния термической обработки на свойства стали (до и после терм обработки)	2	
	ЛЗ 4 Анализ влияния термической обработки на свойства стали (изучение ХТО)	2	
	ПЗ 2 Сравнительное определение макроструктуры и механических свойств углеродистой стали до и после термической обработки	2	
	ПЗ 3 Выбор и обоснование марки материала для изготовления детали.	2	
В том числе самостоятельная работа обучающихся Подготовка сообщения по теме: «Может ли быть коррозия полезной» Анализ темы: «Влияние легирующих элементов на критические точки превращений». Определение методов твердости, применяющиеся после ХТО сталей Работа с конспектом лекций для подготовки к контрольной работе			
КОНТРОЛЬНАЯ РАБОТА 1	1		
Раздел 2. Конструкционные и инструментальные материалы, применяемые в машиностроении		36	
Тема 2.1. Материалы с особыми свойствами. Легируемые инструментальные стали	Содержание	4	ПК 3.2. ОК 02 ОК 04
	1. Материалы с особыми свойствами. Легируемые инструментальные стали	2	
	2. Материалы с особыми технологическими свойствами	2	
	В том числе практических и лабораторных занятий	2	
	ЛЗ 5 Исследование структуры железо – углеродистых сплавов по металлографическому микроскопу	2	
	В том числе самостоятельная работа обучающихся Выбор сталей для режущего, мерительного и штампового инструмента		
Тема 2.2. Неметаллические материалы. Пластмассы. Резина, клей, стекло, герметики	Содержание	8	ПК 3.2. ОК 01 ОК 02
	1. Неметаллические материалы. Пластмассы. Резина, клей, стекло, герметики.	4	
	2. Порошковые материалы. Виды обработки материалов.	2	
	<i>Самостоятельная работа во взаимодействии с преподавателем – 2 часа</i>	2	
	СР Составление таблицы лакокрасочных материалов		
	В том числе практических и лабораторных занятий - не предусмотрено		
Самостоятельная работа обучающихся			

	Составление схемы процесса получения порошковых заготовок инструмента методом газового распыления		
Тема 2.3. Медные сплавы: общая характеристика и классификация, латуни, бронзы	Содержание	2	ПК 3.1. ОК 02 ОК 04 ОК 09
	1. Медные сплавы: общая характеристика и классификация, латуни, бронзы	2	
	В том числе практических и лабораторных занятий - не предусмотрено		
	В том числе самостоятельная работа обучающихся Подготовка сообщения об области применения медных, сплавов, особенности их обработки		
Тема 2.4. Сплавы на основе алюминия: свойства алюминия, общая характеристика и классификация алюминиевых сплавов	Содержание	4	ПК 3.1. ОК 01 ОК 02
	1. Сплавы на основе алюминия: свойства алюминия, общая характеристика и классификация алюминиевых сплавов	2	
	2. Сплавы на основе магния: свойства магния, общая характеристика и классификация магниевых сплавов.	2	
	В том числе практических и лабораторных занятий - не предусмотрено		
	В том числе самостоятельная работа обучающихся Сплавы на основе алюминия: свойства алюминия, общая характеристика и классификация алюминиевых сплавов Составление таблицы важнейших марок коррозионностойких сталей с указанием химического состава		
Тема 2.5. Титан и сплавы на его основе; общая характеристика и классификация титановых сплавов; особенности обработки	Содержание	4	ПК 1.1. ОК 04
	1. Титан и сплавы на его основе; общая характеристика и классификация титановых сплавов; особенности обработки.	3	
	В том числе практических и лабораторных занятий	10	
	ПЗ 4 Исследование микроструктуры цветных сплавов	2	
	ПЗ 5 Анализ влияния наклепа и рекристаллизации на механические свойства сплавов (изучение теории). (исследовательская работа)	4	
	ПЗ 6 Анализ и обоснование выбора легированных железоуглеродистых и специальных сплавов	2	
	ПЗ 7 Выбор и обоснование марок сплавов для изготовления режущего, измерительного инструмента	2	
	В том числе самостоятельная работа обучающихся Подготовка сообщения по теме: «Особенности обработки титановых сплавов» Анализ влияния наклепа и рекристаллизации на механические свойства сплавов (изучение теории) Работа с конспектом лекций для подготовки к контрольной работе		
КОНТРОЛЬНАЯ РАБОТА 2	1		

<i>Промежуточная аттестация в форме дифференцированного зачета</i>	<i>2</i>	
Всего:	72	

3. УСЛОВИЯ РЕАЛИЗАЦИИ ДИСЦИПЛИНЫ

3.1. Материально-техническое обеспечение

Кабинет «Материаловедения», кабинет-лаборатория «Материаловедение», оснащенный в соответствии с приложением 3 ОПОП-П.

3.2 Учебно-методическое обеспечение

3.2.1. Основные печатные и/или электронные издания

1. Материаловедение машиностроительного производства. В 2 ч. Учебник для среднего профессионального образования / А.М. Адаскин, Ю.Е. Седов, А.К. Онегина, В.Н. Климов. — 2-е изд., испр. и доп. — Москва: Издательство Юрайт, 2021. — 291 с.
2. Мельников, А.Г. Материаловедение: учебное пособие для СПО / А.Г. Мельников, И.А. Хворова, Е.П. Чинков. — Саратов: Профобразование, 2021. — 223 с.
3. Соколова Е.Н. Материаловедение: лабораторный практикум для СПО / Е.Н. Соколова, А.О. Борисова, Л.В. Давыденко. — М.: Академия, 2018 – 128 с.
4. Черепяхин А.А. Материаловедение: учеб. — М.: Академия, 2018. — 384 с.
5. Диаграмма состояния «железо—цементит» [Электронный ресурс] // Модифицирование сплавов: разработка, внедрение, технический аудит. — Режим доступа: <http://www.modificator.ru/terms/fe-fe3c-diagram.html>
6. Ильященко, Д.П. Технология конструкционных материалов: практикум для СПО / Д.П. Ильященко, Е.А. Зернин, С.А. Чернова; под редакцией С.Б. Сапожкова. — Саратов: Профобразование, 2021. — 169 с. — ISBN 978-5-4488-0929-3. — Текст: электронный // Электронный ресурс цифровой образовательной среды СПО PROF образование: [сайт]. — URL: <https://profspo.ru/books/99945>
7. Кириллова, И.К. Материаловедение: учебное пособие для СПО / И.К. Кириллова, А.Я. Мельникова, В.В. Райский. — Саратов: Профобразование, Ай Пи Эр Медиа, 2018. — 127 с. — ISBN 978-5-4488-0145-7, 978-5-4486-0739-4. — Текст: электронный // Электронный ресурс цифровой образовательной среды СПО PROF образование: [сайт]. — URL: <https://profspo.ru/books/73753>
8. Кристаллическое строение металлов [Электронный ресурс]. — Режим доступа: <http://twt.mpei.ru/ochkov/TM/lecture1.htm>
9. Материаловедение: учебник для СПО / А.А. Воробьев, А.М. Будюкин, В.Г. Кондратенко [и др.]. — Саратов, Москва: Профобразование, Ай Пи Ар Медиа, 2020. — 356 с. — ISBN 978-5-4488-0866-1, 978-5-4497-0618-8. — Текст: электронный // Электронный ресурс цифровой образовательной среды СПО PROF образование: [сайт]. — URL: <https://profspo.ru/books/96962>
10. Материаловедение [Электронный ресурс] // Машиностроение. Механика. Металлургия. — Режим доступа: <http://mashmex.ru/materiali.html>
11. Материаловедение и технология конструкционных материалов: практикум для СПО / Ю.П. Егоров, А.Г. Багинский, В.П. Безбородов [и др.]; под редакцией Е.П. Чинкова. — Саратов: Профобразование, 2021. — 121 с. — ISBN 978-5-4488-0930-9. — Текст: электронный // Электронный ресурс цифровой образовательной среды СПО PROF образование: [сайт]. — URL: <https://profspo.ru/books/99929>
12. Материаловедение и технология конструкционных материалов [Электронный ресурс] // МГТУ. — Режим доступа: http://vzf.mstu.edu.ru/materials/method_08/05.shtml
13. Материаловедение. Особенности атомно-кристаллического строения металлов [Электронный ресурс]. — Режим доступа: http://nwpi-fsap.narod.ru/lists/materialovedenie_lect/Lhtml
14. Машиностроительные материалы [Электронный ресурс] // Муравьев Е.М. Слесарное дело. — Режим доступа: www.bibliotekar.ru/slesar/14.htm
15. Мельников, А.Г. Материаловедение: учебное пособие для СПО / А.Г. Мельников, И.А. Хворова, Е.П. Чинков. — Саратов: Профобразование, 2021. — 223 с. — ISBN 978-5-4488-0919-4. — Текст: электронный // Электронный ресурс цифровой образовательной среды СПО PROF образование: [сайт]. — URL: <https://profspo.ru/books/99930>

16. Перинский, В.В. Материаловедение: словарь для СПО / В.В. Перинский, И.В. Перинская. — Саратов: Профобразование, Ай Пи Ар Медиа, 2020. — 109 с. — ISBN 978-5-4488-0736-7, 978-5-4497-0425-2. — Текст: электронный // Электронный ресурс цифровой образовательной среды СПО PROF образование: [сайт]. — URL: <https://profspo.ru/books/90537>
17. Разрушение конструкционных материалов [Электронный ресурс]. — Режим доступа: <http://rusnauka.narod.ru/lib/phisic/destroy/glava6.htm>
18. Характеристики твёрдых электроизоляционных материалов [Электронный ресурс] // Про электричество. — Режим доступа: <http://www.electrokiber.ru/elektrotehnicheskie-materialy/harakteristiki-tverdyh-elektroizoljacionnyh-materialov/>
19. Чугун [Электронный ресурс] // Модифицирование сплавов: разработка, внедрение, технический аудит. — Режим доступа: http://www.modificator.ru/terms/cast_iron.html

3.2.2. Дополнительные источники

1. Арзамасов, Б.Н. Материаловедение: учебник / Б.Н. Арзамасов, В.И. Макарова, Г.Г. Мухин. — 8-е изд., стер. — Москва: МГТУ им. Баумана, 2018. — 648 с.
2. Гоцеридзе Р.М. Процессы формообразования и инструменты. — М.: Академия, 2017. — 384 с.
3. Завистовский, С.Э. Обработка материалов и инструмент: учебное пособие / С.Э. Завистовский. — Минск: Республиканский институт профессионального образования (РИПО), 2019. — 447 с.
 5. Заплатин В.Н. и др. Основы материаловедения: учеб. — М.: Академия, 2017 — 272 с.
 6. Солнцев Ю.Л., Вологжанина С.А. Материаловедение. — М.: Академия, 2018 496 с.
 7. Материаловедение в машиностроении. В 2 ч. Часть 1: учебник для вузов / А.М. Адаскин, Ю.Е. Седов, А.К. Онегина, В.Н. Климов. — 2-е изд., испр. и доп. — Москва: Издательство Юрайт, 2021. — 258 с.
 8. Материаловедение: учебник для студ. учреждение сред. проф. образования /А.А. Черепяхин . — М.: Академия, 2020 г. — 384 с.
 9. Фетисов Г.П., Гарифуллин Ф.А. Материаловедение и технология металлов: учеб. для СПО. — М.: ОНИКС, 2018. — 624 с.

4. КОНТРОЛЬ И ОЦЕНКА РЕЗУЛЬТАТОВ ОСВОЕНИЯ ДИСЦИПЛИНЫ

Результаты обучения	Показатели освоённости компетенций	Методы оценки
<p>З1 область применения, основные свойства и классификацию материалов, использующихся в профессиональной деятельности;</p> <p>З2 область применения, основные свойства, классификацию, наименование, маркировки металлов и сплавов;</p> <p>З3 основные сведения и классификацию неметаллических материалов: конструкционных и специальных; материалов неорганического и органического происхождения</p>	<p>Правильность, полнота выполнения заданий, точность формулировок, точность расчетов, соответствие требованиям Адекватность, оптимальность выбора способов действий, методов, техник, последовательностей действий и т.д.</p> <p>Точность оценки</p> <p>Соответствие требованиям инструкций, регламентов</p> <p>Рациональность действий и т.д.</p>	<p>Текущий контроль:</p> <ul style="list-style-type: none"> - защита отчетов по практическим работам; - оценка заданий для самостоятельной работы <p>- экспертная оценка демонстрируемых умений, выполняемых действий в процессе практических работ</p> <p>Промежуточная аттестация</p> <ul style="list-style-type: none"> - экспертная оценка выполнения практических заданий на дифференцированном зачете
<p>У1 выполнять механические испытания образцов материалов;</p> <p>У2 использовать физико-химические методы исследования металлов;</p> <p>У3 пользоваться справочными таблицами для определения свойств материалов;</p> <p>У4 выбирать материалы для осуществления профессиональной деятельности</p>	<p>Полнота ответов, точность формулировок, не менее 70% правильных ответов.</p> <p>Не менее 75% правильных ответов.</p> <p>Актуальность темы, адекватность результатов поставленным целям, полнота ответов, точность формулировок, адекватность применения профессиональной терминологии</p>	<p>Текущий контроль при проведении:</p> <ul style="list-style-type: none"> - письменного/устного опроса; - тестирования; - оценки результатов самостоятельной работы <p>Промежуточная аттестация</p> <p>дифференцированный зачет по учебной дисциплине</p>

РАБОЧАЯ ПРОГРАММА УЧЕБНОЙ ДИСЦИПЛИНЫ

ОП.02 Техническая графика

Обязательный профессиональный блок

2024 год

СОДЕРЖАНИЕ ПРОГРАММЫ

СОДЕРЖАНИЕ ПРОГРАММЫ

Ошибка!

Закладка не определена.

1. Общая характеристика

Ошибка!

Закладка не определена.

1.1. Цель и место дисциплины в структуре образовательной программы

Ошибка!

Закладка не определена.

1.2. Планируемые результаты освоения дисциплины

288

1.3. Обоснование часов вариативной части ОПОП-П

288

2. Структура и содержание ДИСЦИПЛИНЫ

Ошибка!

Закладка не определена.

2.1. Трудоемкость освоения дисциплины

Ошибка!

Закладка не определена.

2.2. Содержание дисциплины

Ошибка!

Закладка не определена.

3. Условия реализации ДИСЦИПЛИНЫ

Ошибка!

Закладка не определена.

3.1. Материально-техническое обеспечение

222

3.2. Учебно-методическое обеспечение

Ошибка!

Закладка не определена.

4. Контроль и оценка результатов освоения ДИСЦИПЛИНЫ

Ошибка!

Закладка не определена.

1. ОБЩАЯ ХАРАКТЕРИСТИКА РАБОЧЕЙ ПРОГРАММЫ УЧЕБНОЙ ДИСЦИПЛИНЫ «ОП.02 Техническая графика»

1.1. Место дисциплины в структуре основной образовательной программы:

Цель дисциплины ОП.02 Техническая графика *(например: формирование представлений об истории России как истории Отечества, основных вехах истории, воспитание базовых национальных ценностей, уважения к истории, культуре, традициям).*

Дисциплина «ОП.01 Техническая графика»: включена в обязательную часть профессионального цикла образовательной программы.

1.2. Планируемые результаты освоения дисциплины:

Результаты освоения дисциплины соотносятся с планируемыми результатами освоения образовательной программы, представленными в матрице компетенций выпускника (п. 4.3 ОПОП-П).

В результате освоения дисциплины обучающийся должен

Код ОК, ПК	Уметь	Знать	Владеть навыками
ОК 01	распознавать задачу и/или проблему в профессиональном и/или социальном контексте, анализировать и выделять её составные части определять этапы решения задачи, составлять план действия, реализовывать составленный план, определять необходимые ресурсы выявлять и эффективно искать информацию, необходимую для решения задачи и/или проблемы владеть актуальными методами работы в профессиональной и смежных сферах оценивать результат и последствия своих действий (самостоятельно или с помощью наставника)	актуальный профессиональный и социальный контекст, в котором приходится работать и жить структура плана для решения задач, алгоритмы выполнения работ в профессиональной и смежных областях основные источники информации и ресурсы для решения задач и/или проблем в профессиональном и/или социальном контексте методы работы в профессиональной и смежных сферах порядок оценки результатов решения задач профессиональной деятельности	
ОК 02	определять задачи для поиска информации, планировать процесс поиска, выбирать необходимые источники информации выделять наиболее значимое в перечне информации,	номенклатура информационных источников, применяемых в профессиональной деятельности	

	<p>структурировать получаемую информацию, оформлять результаты поиска</p> <p>оценивать практическую значимость результатов поиска</p> <p>применять средства информационных технологий для решения профессиональных задач</p> <p>использовать современное программное обеспечение в профессиональной деятельности</p> <p>использовать различные цифровые средства для решения профессиональных задач</p>	<p>приемы структурирования информации</p> <p>формат оформления результатов поиска информации</p> <p>современные средства и устройства информатизации, порядок их применения и программное обеспечение профессиональной деятельности, в том числе цифровые средства</p>	
ПК 1.1	<p>организовывать рабочее место слесаря инструментальщика в соответствии с выполняемым видом работ (слесарная и механическая обработка, пригоночные слесарные операции, сборка и регулировка);</p> <p>использовать техническую документацию и рабочие инструкции для оптимальной организации рабочего места;</p> <p>нести персональную ответственность за организацию рабочего места;</p> <p>выбирать рабочий инструмент, приспособления, заготовки для изготовления режущего и измерительного инструмента в соответствии с производственным заданием и технической документацией;</p> <p>подготавливать рабочий инструмент, приспособления, заготовки для изготовления режущего и измерительного инструмента в соответствии с инструкциями по эксплуатации, технической документацией и производственным заданием;</p>	<p> типовые проекты рабочего места слесаря-инструментальщика, основанные на принципах научной организации труда;</p> <p>организация рабочего пространства в соответствии с выполняемой работой;</p> <p>особенности организации рабочего места при выполнении слесарных работ:</p> <p>устройство слесарных верстаков,</p> <p>рациональное распределение рабочих и контрольно-измерительных инструментов, деталей на рабочем месте;</p> <p>техническая документация и инструкции на производство слесарных работ;</p> <p>правила и требования содержания рабочего места в чистоте и порядке;</p>	<p>организации рабочего места в соответствии с производственным заданием;</p> <p>выбора и подготовки рабочего инструмента, приспособлений, заготовок в соответствии с требованиями технологического процесса;</p> <p>предупреждения причин травматизма на рабочем месте;</p> <p>оказания первой помощи при возможных травмах на рабочем</p>
ПК 1.3	<p>организовывать рабочее место и обеспечивать безопасность выполнения пригоночных работ;</p> <p>выполнять пригоночные операции: распиливание, припасовка, притирка, доводка,</p>	<p>область применения пригоночных операций: распиливание, припасовка, притирка, доводка, шабрение;</p> <p>требования к организации рабочего</p>	<p>выполнения сборки и регулировки приспособлений, режущего и измерительного инструмента в</p>

	<p>шабрение ручным электрифицированным инструментом, пневматическим инструментом; изготавливать детали с фигурными очертаниями; обрабатывать детали приспособлений, режущего и измерительного инструмента до получения зеркальной поверхности; использовать измерительный инструмент для контроля обработанных изделий на соответствие геометрических размеров требованиям конструкторской и производственно-технологической документации;</p>	<p>места и безопасности выполнения пригоночных работ инструменты, применяемые при выполнении пригоночных слесарных операций: поверочные линейки угольники, штангенциркули и кронциркули, напильники; ручной электрифицированный инструмент, пневматический инструмент: назначение, устройство, правила применения; естественные и искусственные абразивные материалы: порошки, абразивные пасты, смазочно-охлаждающие жидкости – состав, назначение и свойства;</p>	<p>соответствии с техническим заданием с соблюдением требований охраны труда;</p>
ПК 1.4	<p>выявлять неисправности при сборке и регулировке приспособлений, режущего и измерительного инструмента; устранять неисправности при сборке и регулировке приспособлений, режущего и измерительного инструмента; ремонтировать инструменты и приспособления различной сложности прямолинейного и фигурного очертания (резцы фасонные, фрезы наборные, разверстки разжимные, штангенциркули, штампы, кондукторы и шаблоны); ремонтировать точные и сложные инструменты и приспособления (копиры, вырезные и вытяжные штампы, пуансоны, кондукторы); ремонтировать крупные сложные и точные инструменты и приспособления (специальные и длительные головки, пресс-формы, штампы, кондукторы измерительные приспособления, шаблоны);</p>	<p>методы и способы выявления и устранения неисправностей при сборке и регулировке приспособлений, режущего и измерительного инструмента; методы и способы ремонта инструмента и приспособлений различной сложности прямолинейного и фигурного очертания (резцы фасонные, фрезы наборные, разверстки разжимные, штангенциркули, штампы, кондукторы и шаблоны); методы и способы ремонта точных и сложных инструментов и приспособлений (копиры, вырезные и вытяжные штампы, пуансоны, кондукторы);</p>	<p>ремонта приспособлений, режущего и измерительного инструмента;</p>

		методы и способы ремонта крупных сложных и точных инструментов и приспособлений (специальные и длительные головки, пресс-формы, штампы, кондукторы измерительные приспособления, шаблоны).	
ПК 2.1	определять способы и средства индивидуальной защиты в зависимости от вредных и опасных производственных факторов; визуально оценивать наличие ограждений, заземления, блокировок, знаков безопасности; обеспечивать безопасность выполнения работ в процессе сборочных и регулировочных работ; оказывать первую (доврачебную) помощь пострадавшему;	противопожарные меры безопасности; правила оказания первой (доврачебной) помощи пострадавшим при травматизме, отравлении, внезапном заболевании; способы и приемы безопасного выполнения работ; правила охраны окружающей среды при выполнении работ; действия, направленные на предотвращение аварийных ситуаций; порядок действий при возникновении аварий и ситуаций, которые могут привести к нежелательным последствиям;	организации подготовки оборудования и проверки на исправность инструментов, рабочего места в соответствии с техническим заданием; перемещения крупногабаритных деталей, узлов и оборудования с использованием грузоподъемных механизмов; обеспечения безопасной организации труда при выполнении механосборочных работ;
ПК 2.2	читать, анализировать и применять схемы, чертежи, спецификации и карты технологического процесса сборки; выполнять слесарную обработку и подгонку деталей; выполнять притирку и шабрение сопрягаемых поверхностей сложных деталей и узлов;	правила выполнения слесарной обработки и подгонки деталей; принципы организации и виды сборочного производства;	выполнения регулировочных работ собираемых узлов
ПК 2.3	определять порядок сборки узлов средней и высокой категории сложности по сборочному чертежу и в соответствии с технологической картой сборки; выполнять сборку деталей узлов и механизмов с применением специальных	правила выполнения, оформления и чтения конструкторской и технологической документации, карт технологического процесса; устройство и принцип работы собираемых	выполнения сборочных работ деталей, узлов и механизмов в соответствии с технической документацией;

	<p>приспособлений и сборку сложных машин, агрегатов и станков под руководством слесаря более высокой квалификации;</p>	<p>узлов, механизмов и станков, технические условия на их сборку;</p>	
ПК 2.4	<p>определять необходимость в регулировке узлов и механизмов средней и высокой категории сложности;</p> <p>определять последовательность собственных действий по регулировке и узлов, и механизмов средней и высокой категории сложности;</p> <p>регулировать узлы и механизмы средней сложности и высокой категории сложности</p> <p>выполнять снятие необходимых диаграмм и характеристик по результатам испытания и сдачу машин ОТК;</p> <p>оценивать качество сборочных и регулировочных работ в процессе испытания;</p> <p>испытывать узлы и механизмы средней сложности и высокой категории сложности;</p> <p>испытывать сосуды, работающие под давлением, а также испытывать на глубокий вакуум;</p> <p>проводить испытания собранных узлов и механизмов на стендах и прессах гидравлического давления;</p> <p>определять последовательность собственных действий по проведению испытаний и выбирать необходимое испытательное оборудование и приспособления в зависимости от тестируемых параметров и в строгом соответствии с требованиями технологической карты;</p> <p>определять и корректно вносить необходимую информацию в паспорта на собираемые и испытываемые машины;</p>	<p>правила и способы настройки и регулировки узлов и механизмов механической, гидравлической и пневматической систем;</p> <p>методы проверки узлов на точность, балансировку деталей и узлов оборудования;</p> <p>способы устранения биений, зазоров и люфтов в передачах и соединениях;</p> <p>приемы регулировки машин и режимы испытаний;</p> <p>технические условия на регулировку и сдачу собранных узлов машин и агрегатов и их эксплуатационные данные;</p> <p>параметры качества регулировочных работ;</p> <p>нормы балансировки согласно технической документации;</p> <p>технические условия на установку, испытания, сдачу и приемку собранных узлов машин и агрегатов и их эксплуатационные данные;</p> <p>состав и принцип действия стендовой и пультовой аппаратуры, используемой для проведения пневмо- и гидроиспытаний;</p> <p>требования к организации и проведению испытаний;</p> <p>методы проведения испытаний на прочность, герметичность и функционирование с</p>	<p>выполнения регулировочных работ в процессе испытания;</p> <p>выполнения испытаний сборочных единиц, узлов и механизмов машин, оборудования, агрегатов средней и высокой категории сложности механической, гидравлической, пневматической частей изделий машиностроения, регулировке и балансировке;</p>

		<p>использованием высокого давления; правила и режимы испытания оборудования на статистическую и динамическую балансировку; виды и назначение испытательных приспособлений; технические условия на испытания и сдачу собранных узлов; правила заполнения паспортов на изготавливаемые изделия машиностроения;</p>	
ПК 3.2	<p>ремонттировать резьбовые соединения; ремонттировать штифтовые и клиновые соединения; ремонттировать паяные и сварные соединения; ремонттировать шпоночные и шлицевые соединения; ремонттировать трубопроводы; ремонттировать гладкий и эксцентриковый валы; ремонттировать шпиндели; ремонттировать соединительные муфты; ремонттировать подшипники; ремонттировать сборочные узлы с подшипниками качения; ремонттировать шкивы и передачи ремонттировать ременные передачи, цепные передачи, детали зубчатых передач; ремонттировать штифтовые и клиновые соединения; ремонттировать паяные и сварные соединения; ремонттировать шпоночные и шлицевые соединения; ремонттировать трубопроводы; ремонттировать гладкий и эксцентриковый валы; ремонттировать шпиндели; ремонттировать соединительные муфты; ремонттировать подшипники;</p>	<p>эксплуатационные и технологические требования к валам и осям: выбор способа ремонта изношенных шеек валов и осей, технологический процесс ремонта изношенных ходовых винтов, центровых отверстий вала; технология ремонта токарно-винторезного станка: ремонт направляющих станины, направляющих суппорта, установка ходового вала и винта, ремонт корпуса передней задней и бабки, бабки, сборка узлов передней бабки технология ремонта фрезерного станка: ремонт направляющих станины, консоли, стола, каретки, клиньев; технология ремонта сверлильного станка: ремонт колонны стола, фундаментной плиты, траверсы корпуса шпиндельной бабки; технология ремонта шлифовальный станок: ремонт направляющих станины, передней и</p>	<p>ремонта типовых деталей и механизмов промышленного оборудования, основных металлорежущих станков; испытания оборудования по окончании ремонтных работ;</p>

		<p>задней бабки, шлифовальной бабки, стола, гидроцилиндра; технология ремонта узлов и деталей гидравлических систем: дефекты гидроприводов и способы их устранения, ремонт пластинчатых насосов, ремонт гидродвигателей, ремонт гидроцилиндра;</p>	
ПК 3.3	<p>Умения: выполнять подтяжку крепежа деталей простых механизмов; выполнять в технологической последовательности операции при диагностике и контроле технического состояния механизмов, оборудования, агрегатов и машин; применять универсальные приспособления, рабочий, контрольно-измерительный инструмент и приспособления; отключать и обесточивать механизмы, оборудование, агрегаты и машины средней сложности; выполнять в технологической последовательности операции при диагностике и контроле технического состояния механизмов, оборудования, агрегатов и машин; проводить диагностику рабочих характеристик; выполнять смазочные, крепежные и регулировочные работы; выполнять подгоночные и регулировочные операции для сложных деталей, узлов и механизмов, оборудования, агрегатов и машин;</p>	<p>Знания: устройство и работа регулируемого механизма; основные технические данные и характеристики регулируемого механизма; технологическая последовательность выполнения операций при регулировке простых механизмов; способы регулировки в зависимости от технических данных и характеристик регулируемого механизма; универсальные приспособления, рабочий, контрольно-измерительный инструмент и приспособления для выполнения технического обслуживания механизмов, оборудования, агрегатов и машин различной сложности;</p>	<p>выполнения профилактического обслуживания простых механизмов; выполнения технического обслуживания механизмов, оборудования, агрегатов и машин средней сложности; выполнения технического обслуживания сложных деталей, узлов и механизмов, оборудования, агрегатов и машин</p>

2. СТРУКТУРА И СОДЕРЖАНИЕ ДИСЦИПЛИНЫ

2.1. Трудоемкость освоения дисциплины

Наименование составных частей дисциплины	Объем в часах	В т.ч. в форме практ. подготовки
Учебные занятия⁶	92	42
в т. ч.:		
теоретическое обучение	40	
практические занятия	42	
<i>Курсовая работа (проект)</i>		
Самостоятельная работа	10	
Промежуточная аттестация в форме экзамена	6	
Всего	98	42

2.2. Содержание дисциплины

Наименование разделов и тем	Содержание учебного материала, практических и лабораторных занятий	Объем, ак. ч. / в том числе в форме практической подготовки, ак. ч.	Коды компетенций, формирование которых способствует элемент программы
Раздел 1. Оформление чертежей и геометрическое черчение		20	
Тема 1.1. Введение. Основные сведения по оформлению чертежей	Содержание	4	ПК 1.1. ОК 01
	1. Введение. Роль чертежей в машиностроении. Основные сведения по оформлению	2	
	<i>Самостоятельная работа во взаимодействии с преподавателем 2 часа</i>		
	СР Составление перечня терминов «Основные понятия чертежа»	2	
	В том числе практических и лабораторных занятий	4	
	ПЗ 1 Выполнение линий чертежа и шрифт чертежный	2	
	ПЗ 2 Выполнение чертежа плоской детали и нанесение размеров.	2	
В том числе самостоятельная работа обучающихся Изучение дополнительных источников информации по темам: Проектно-конструкторская документация. Уклон и конусность			
Тема 1.2. Геометрические построения и приемы вычерчивания контуров технических деталей	Содержание	6	ПК 2.2. ОК 01 ОК 02
	1. Уклон и конусность на механических деталях, правила построения по заданной величине и обозначение. Приемы вычерчивания контуров деталей с применением различных построений.	2	
	2. Сопряжения, применяемые в контурах технических деталей.	3	
	В том числе практических и лабораторных занятий	6	
	ПЗ 3 Определение и нанесение размеров на заданном контуре детали в М 1:2	2	
	ПЗ 4 Разделение отрезка на равные части и в заданном соотношении. Разделение окружности на 3 и 6 равных частей	2	
	ПЗ 5 Выполнение чертежа детали, имеющей сопряжение и нанесение размеров	2	
	В том числе самостоятельная работа обучающихся На формате А4: Определение точки касания прямой линии к окружности и точки сопряжения двух окружностей. Вычерчивание лекальных кривых		
КОНТРОЛЬНАЯ РАБОТА 1	1		
Раздел 2. Проекционное черчение (основы начертательной геометрии)		28	
Тема 2.1.	Содержание	2	ПК 1.3. ОК 01
	1. Образование проекций. Методы и виды проекций.	2	

Понятие о проецировании Методы проецирования	В том числе практических и лабораторных занятий	4	
	ПЗ 6 Проецирование точки, отрезка прямой линии плоскости и комплексный чертеж	2	
	ПЗ 7 Проецирование отрезка прямой на три плоскости проекций	2	
	В том числе самостоятельная работа обучающихся На формате А4: Построение проекции тел вращения и точек на их поверхностях		
Тема 2.2. АксонOMETрические проекции. Проецирование геометрических тел	Содержание	8	ПК 1.4. ОК 02
	1. Аксонометрические проекции, виды аксонометрических проекций (изометрическая диметрическая)	2	
	2. Проекция геометрических тел на чертежах	3	
	<i>Самостоятельная работа во взаимодействии с преподавателем 2 часа</i>		
	СР Изображение геометрических тел в аксонометрических проекциях	2	
	В том числе практических и лабораторных занятий	6	
	ПЗ 8 Расположение плоскости относительно плоскостей проекций	2	
	ПЗ 9 Аксонометрические проекции и проецирование геометрических тел	2	
	ПЗ 10 Проецирование геометрических тел на (призмы, пирамиды, цилиндра, конуса, шара) на три плоскости проекций	2	
	В том числе самостоятельная работа обучающихся На формате А4: Построение ортогональной и изометрической проекции геометрического тела		
КОНТРОЛЬНАЯ РАБОТА 2	1		
Тема 2.3. Техническое рисование и элементы технического конструирования	Содержание	4	ПК 2.3. ОК 02
	1. Назначение технического рисунка. Проецирование проекции моделей	2	
	<i>Самостоятельная работа во взаимодействии с преподавателем 2 часа</i>		
	СР Проецирование простых моделей	2	
	В том числе практических и лабораторных занятий	4	
	ПЗ 11 Построение третьей проекции по двум заданным	2	
	ПЗ 12 Техническое рисование и элементы технического конструирования.	2	
В том числе самостоятельная работа обучающихся Изучение дополнительных источников информации по темам: Расположение изображений на чертежах. Основные виды простых и сложных разрезов			
Раздел 3. Машиностроительное черчение: виды, разрезы, сечения		24	
Тема 3.1.	Содержание	8	ПК 2.1.

Общие сведения о машиностроительных чертежах	1. Машиностроительное черчение, его назначение. Обзор стандартов ЕСКД.	2	ОК 01
	2. Разрезы: горизонтальный, вертикальный (фронтальный и профильный) и наклонный. Сложные разрезы (ступенчатые и наложенные). Расположение и обозначение разрезов	2	
	3. Сечения выносные и наложенные	2	
	<i>Самостоятельная работа во взаимодействии с преподавателем 2 часа</i> СР Разбор разрезов, виды, их назначение, расположение и обозначение основных, местных дополнительных видов.	2	
	В том числе практических и лабораторных занятий	6	
	ПЗ 13 Построение основных видов ПЗ 14 Построение простых разрезов ПЗ 15 Построение сечений наложенных и вынесенных	2 2 2	
В том числе самостоятельная работа обучающихся Подготовка сообщения по темам «Программа развития цифровой экономики», «Восприимчивость экономических систем к процессам цифровизации», «Измерения воздействия цифровой экономики». Составление схемы «Интеллектуальные системы» (CAD, PDM, ERP, EAM и другие); многоаспектные данные, предиктивная аналитика, искусственный интеллект. Подготовка презентации по теме «Экосистема и структура цифровой экономики»: Дата-центры, технопарки и исследовательские центры; Города и регионы как центры инновационных сетей. Разработка и оформление алгоритма: «Порядок чтения машиностроительных чертежей»			
Тема 3.2. Разъемные и неразъемные соединения	Содержание	6	ПК 2.4. ОК 01
	1. Понятие о резьбе. Виды резьбы, применяемые в машиностроении	3	
	<i>Самостоятельная работа во взаимодействии с преподавателем 2 часа</i> СР Вычерчивание болтового, шпилечного соединения деталей по условным соотношениям	2	
	В В том числе практических и лабораторных занятий	4	
	ПЗ 16 Резьба и резьбовые соединения ПЗ 17 Вычерчивание шпоночного соединения деталей	2 2	

	В том числе самостоятельная работа обучающихся Подготовка сообщения на тему "Назначение и содержание сборочного чертежа"		
	КОНТРОЛЬНАЯ РАБОТА 3	1	
Раздел 4 Машиностроительное черчение и рабочие чертежи		8	ПК 1.4. ОК 01 ОК 02
Тема 4.1 Рабочие чертежи деталей	Содержание	2	
	1. Рабочие чертежи деталей	2	
	В том числе практических и лабораторных занятий	2	
	ПЗ 18 Вычерчивание деталей типа "Вал" (размещение и вычерчивание)	2	
	В том числе самостоятельная работа обучающихся Доработка эскиза детали с резьбой		
Тема 4.2 Зубчатые передачи	Содержание	2	ПК 3.2. ОК 01
	1. Понятие об эскизе и рабочем чертеже детали	2	
	2. Выполнение эскизов и рабочих чертежей деталей		
	3. Требования к эскизу		
	4. Этапы выполнения эскизов и рабочих чертежей детали по эскизу		
	В том числе практических и лабораторных занятий	2	
	ПЗ 19 Вычерчивание деталей типа "Корпус" (окончательное оформление)	2	
	В том числе самостоятельная работа обучающихся Разработка и оформление в табличном варианте: «Виды зубчатых передач»		
Раздел 5 Сборочный чертеж		8	
Тема 5.1 Сборочные чертежи и их детализация	Содержание	6	ПК 3.3. ОК 02
	1. Сборочные чертежи и детализация.	1	
	2. Понятие об эскизе и рабочем чертеже детали. Требования к эскизу. Этапы выполнения эскизов и рабочих чертежей детали по эскизу	3	
	<i>Самостоятельная работа во взаимодействии с преподавателем 1 час</i>		
	СР Чтение сборочных чертежей	1	
	В том числе практических и лабораторных занятий	2	
	ПЗ 20 Выполнение сборочных чертежей	2	
	В том числе самостоятельная работа обучающихся		

	Изучение материала по CAD/CAM системам		
	КОНТРОЛЬНАЯ РАБОТА 4	1	
Раздел 6 Система автоматизированного проектирования (САПР)		10	
Тема 6.1 Система автоматизированного проектирования (САПР)	Содержание	2	ПК 1.4. ОК 02
	1. Системы автоматизированного проектирования на персональных компьютерах	2	
	В том числе практических и лабораторных занятий	2	
	ПЗ 21 Выполнение чертежей деталей и узлов с применением CAD (в соответствии с требованиями компетенции WSR)	2	
	В том числе самостоятельная работа обучающихся Изучение материала по CAD/CAM системам		
<i>Промежуточная аттестация в форме экзамена</i>		6	
Всего:		98	

3. УСЛОВИЯ РЕАЛИЗАЦИИ УЧЕБНОЙ ДИСЦИПЛИНЫ

3.1. Материально-техническое обеспечение

Кабинет «Технической графики», оснащенный в соответствии с приложением 3 ОПОП-П.

3.2. Учебно-методическое обеспечение

3.2.1. Основные печатные и/или электронные издания

1. Бударин, О. С. Начертательная геометрия : учебное пособие для СПО / О. С. Бударин. — Санкт-Петербург : Лань, 2020. — 360 с. — ISBN 978-5-8114-5861-5.

2. Горельская, Л. В. Начертательная геометрия : учебное пособие для СПО / Л. В. Горельская, А. В. Кострюков, С. И. Павлов. — Саратов : Профобразование, 2020. — 122 с. — ISBN 978-5-4488-0691-9.

3. Конакова, И. П. Компьютерная графика. КОМПАС и AutoCAD : учебное пособие для СПО / И. П. Конакова, И. И. Пирогова ; под редакцией С. Б. Комарова. — 2-е изд. — Саратов, Екатеринбург : Профобразование, Уральский федеральный университет, 2019. — 144 с. — ISBN 978-5-4488-0450-2, 978-5-7996-2825-3. — Текст : электронный // Электронный ресурс цифровой образовательной среды СПО PROФобразование : [сайт]. — URL: <https://profspo.ru/books/878143>.

4. Корниенко, В. В. Начертательная геометрия : учебное пособие для СПО / В. В. Корниенко, В. В. Дергач, И. Г. Борисенко. — Санкт-Петербург : Лань, 2021. — 192 с. — ISBN 978-5-8114-6583-5.

5. Леонова, О. Н. Начертательная геометрия в примерах и задачах : учебное пособие для СПО / О. Н. Леонова, Е. А. Разумнова. — Санкт-Петербург : Лань, 2020. — 212 с. — ISBN 978-5-8114-6413-5.

6. Основы инженерной графики: учебник для студ. учреждений сред. проф. образования / Э. М. Фазлулин, О. А. Яковук. — Москва.: Издательский центр «Академия», 2020. — 240с.

7. Панасенко В. Е. Инженерная графика. Учебник для СПО/ В.Е.Панасенко. — Санкт-Петербург : Лань, 2021. — 168 с. — ISBN 978-5-8114-6828-7

8. Семенова, Н. В. Инженерная графика : учебное пособие для СПО / Н. В. Семенова, Л. В. Баранова ; под редакцией Н. Х. Понетаевой. — 2-е изд. — Саратов, Екатеринбург : Профобразование, Уральский федеральный университет, 2019. — 86 с. — ISBN 978-5-4488-0501-1, 978-5-7996-2860-4.

9. Серга, Г.В. Инженерная графика: Учебник / Г.В. Серга, И.И. Табачук, Н.Н. Кузнецова. - СПб.: Лань, 2018. - 228 с.

10. Скобелева, И.Ю. Инженерная графика: учебное пособие / И.Ю. Скобелева. - Рн/Д: Феникс, 2018. - 159 с.

11. Фролов, С. А. Сборник задач по начертательной геометрии : учебное пособие для СПО / С. А. Фролов. — Санкт-Петербург : Лань, 2021. — 180 с. — ISBN 978-5-8114-6764-8.

12. Штейнбах, О. Л. Инженерная графика : учебное пособие для СПО / О. Л. Штейнбах. — Саратов : Профобразование, 2021. — 100 с. — ISBN 978-5-4488-1174-6.

13. Штейнбах, О. Л. Инженерная и компьютерная графика. AutoCAD : учебное пособие для СПО / О. Л. Штейнбах, О. В. Диль. — Саратов : Профобразование, 2021. — 131 с. — ISBN 978-5-4488-1175-3. — Текст : электронный // Электронный ресурс цифровой образовательной среды СПО PROФобразование : [сайт]. — URL: <https://profspo.ru/books/106615.html>

14. Инженерный портал "В Масштабе.ру" – Москва, 2008 г. URL: <https://vmasshtabe.ru/>

15. Портал о машиностроительном черчении: учебный сайт. – Москва, 2017 – URL: <http://www.cherch.ru>

16. Техническая графика: Учебник/Василенко Е. А., Чекмарев А. А. - Москва. НИЦ ИНФРА-М, 2015 URL: https://infra-m.ru/catalog/tekhnicheskie_nauki_v_tselom/

3.2.2 Дополнительные источники

1. Васильева Л.С. Черчение (металлообработка): учеб. — М.: Академия, 2019.
2. ГОСТ 2.104-2016. Основные надписи. — Введ. 2016-09-01. — М.: Стандартинформ, 2017.
3. ГОСТ 2.301-68. ЕСКД. Форматы. — Введ. 1971-01-01. — М.: Стандартинформ, 2017.
4. ГОСТ 2.302-68. ЕСКД. Масштабы. — Введ. 1971-01-01. — М.: Стандартинформ, 2017.
5. ГОСТ 2.303-68. ЕСКД. Линии. — Введ. 1971-01-01. — М.: Стандартинформ, 2017.
6. ГОСТ 2.304-81. ЕСКД. Шрифты чертёжные. — Введ. 1982-01-01. — М.: Стандартинформ, 2017.
7. ГОСТ 2.307-2011. ЕСКД. Нанесение размеров и предельных отклонений. — Введ. 2012-01-01. — М.: Стандартинформ, 2021.
8. ГОСТ 2.312-72. ЕСКД. Условные изображения и обозначения швов сварных соединений. — Введ. 1973-01-01. — М.: Стандартинформ, 2017.
9. ГОСТ 2.313-82. ЕСКД. Условные изображения и обозначения неразъёмных соединений. — Введ. 1984-01-01. — М.: Стандартинформ, 2017.
10. ГОСТ 2.315-68. ЕСКД. Изображения упрощённые и условные крепёжных деталей. — Введ. 1971-01-01. — М.: Стандартинформ, 2017.
11. Инженерная графика. Принципы рационального конструирования : учебное пособие для спо / В. Н. Крутов, Ю. М. Зубарев, И. В. Демидович, В. А. Тряль. — Санкт-Петербург : Лань, 2021. — 204 с. — ISBN 978-5-8114-7019-8.
12. Крутов В. Н., Зубарев Ю. М. и др. Инженерная графика. Принципы рационального конструирования. Учебное пособие для СПО/ В.Н.Крутов. — Санкт-Петербург : Лань, 2021. — 204 с. — ISBN 978-5-8114-7019-8
13. Леонова, О. Н. Начертательная геометрия. Рабочая тетрадь : учебное пособие для спо / О. Н. Леонова. — Санкт-Петербург : Лань, 2020. — 48 с. — ISBN 978-5-8114-5888-2.
14. Сальников М.Г., Милуков А.В. Чтение и детализирование сборочных чертежей: рабочая тетрадь. — М.: Школьная книга, 2018.
15. Серга, Г. В. Инженерная графика для машиностроительных специальностей : учебник / Г. В. Серга, И. И. Табачук, Н. Н. Кузнецова. — 2-е изд., испр. — Санкт-Петербург : Лань, 2019. — 276 с. — ISBN 978-5-8114-3603-3.
16. Феофанов А.Н. Чтение рабочих чертежей. — М.: Академия, 2019 — 80 с..

4. КОНТРОЛЬ И ОЦЕНКА РЕЗУЛЬТАТОВ ОСВОЕНИЯ УЧЕБНОЙ ДИСЦИПЛИНЫ

Результаты обучения	Типы оценочных мероприятий	Методы и формы оценки
<p>З1 основы черчения и геометрии;</p> <p>З2 требования единой системы конструкторской документации (ЕСКД);</p> <p>З3 правила чтения схем и чертежей обрабатываемых деталей;</p> <p>З4 способы выполнения рабочих чертежей и эскизов;</p> <p>З5 правила выполнения чертежей деталей в формате 2D и 3D.</p>	<p>Правильность, полнота выполнения заданий, точность формулировок, точность расчетов, соответствие требованиям</p> <p>Адекватность, оптимальность выбора способов действий, методов, техник и т.д.</p> <p>Точность оценки</p> <p>Соответствие требованиям инструкций, регламентов</p> <p>Правильное выполнение заданий в полном объеме</p>	<p>Текущий контроль:</p> <ul style="list-style-type: none"> - оценка заданий для самостоятельной работы - экспертная оценка демонстрируемых умений, выполняемых действий в процессе практических занятий <p>Промежуточная аттестация</p> <p>Экзамен</p>
<p>У1 читать и оформлять чертежи, схемы и графики;</p> <p>У2 составлять эскизы на обрабатываемые детали с указанием допусков и посадок;</p> <p>У3 пользоваться справочной литературой;</p> <p>У4 пользоваться спецификацией в процессе чтения сборочных чертежей, схем;</p> <p>У5 выполнять расчеты величин предельных размеров и допуска по данным чертежа и определять годность заданных действительных размеров;</p> <p>У6 выполнять чертежи деталей в формате 2D и 3D.</p>	<p>Полнота ответов, точность формулировок, не менее 70% правильных ответов. Не менее 75% правильных ответов.</p> <p>Актуальность темы, адекватность результатов поставленным целям, полнота ответов, точность формулировок, адекватность применения профессиональной терминологии</p>	<p>Текущий контроль при проведении:</p> <ul style="list-style-type: none"> - письменного/устного опроса; - тестирования; - оценки результатов самостоятельной работы <p>Промежуточная аттестация</p> <p>в форме Экзамена по учебной дисциплине</p>

РАБОЧАЯ ПРОГРАММА УЧЕБНОЙ ДИСЦИПЛИНЫ

ОП.03 Допуски, посадки и технические измерения

Обязательный профессиональный блок

СОДЕРЖАНИЕ ПРОГРАММЫ

СОДЕРЖАНИЕ ПРОГРАММЫ Закладка не определена.	Ошибка!
1. Общая характеристика Закладка не определена.	Ошибка!
1.1. Цель и место дисциплины в структуре образовательной программы <i>Закладка не определена.</i>	<i>Ошибка!</i>
1.2. Планируемые результаты освоения дисциплины	288
2. Структура и содержание ДИСЦИПЛИНЫ Закладка не определена.	Ошибка!
2.1. Трудоемкость освоения дисциплины <i>Закладка не определена.</i>	<i>Ошибка!</i>
2.2. Содержание дисциплины <i>Закладка не определена.</i>	<i>Ошибка!</i>
3. Условия реализации ДИСЦИПЛИНЫ Закладка не определена.	Ошибка!
3.1. Материально-техническое обеспечение	222
3.2. Учебно-методическое обеспечение <i>Закладка не определена.</i>	<i>Ошибка!</i>
4. Контроль и оценка результатов освоения ДИСЦИПЛИНЫ Закладка не определена.	Ошибка!

**1. ОБЩАЯ ХАРАКТЕРИСТИКА РАБОЧЕЙ ПРОГРАММЫ
УЧЕБНОЙ ДИСЦИПЛИНЫ
«ОП.03 Допуски, посадки и технические измерения»**

Место дисциплины в структуре основной образовательной программы:

Цель дисциплины ОП.03 Допуски, посадки и технические измерения *(например: формирование представлений об истории России как истории Отечества, основных вехах истории, воспитание базовых национальных ценностей, уважения к истории, культуре, традициям).*

Дисциплина «ОП.03 Допуски, посадки и технические измерения»: включена в обязательную часть профессионального цикла образовательной программы.

1.2. Планируемые результаты освоения дисциплины:

Результаты освоения дисциплины соотносятся с планируемыми результатами освоения образовательной программы, представленными в матрице компетенций выпускника (п. 4.3 ОПОП-П).

В результате освоения дисциплины обучающийся должен

Код ОК, ПК	Уметь	Знать	Владеть навыками
ОК 01	распознавать задачу и/или проблему в профессиональном и/или социальном контексте, анализировать и выделять её составные части определять этапы решения задачи, составлять план действия, реализовывать составленный план, определять необходимые ресурсы выявлять и эффективно искать информацию, необходимую для решения задачи и/или проблемы владеть актуальными методами работы в профессиональной и смежных сферах	актуальный профессиональный и социальный контекст, в котором приходится работать и жить структура плана для решения задач, алгоритмы выполнения работ в профессиональной и смежных областях основные источники информации и ресурсы для решения задач и/или проблем в профессиональном и/или социальном контексте методы работы в профессиональной и смежных сферах порядок оценки результатов решения задач	

	оценивать результат и последствия своих действий (самостоятельно или с помощью наставника)	профессиональной деятельности	
ОК 02	определять задачи для поиска информации, планировать процесс поиска, выбирать необходимые источники информации выделять наиболее значимое в перечне информации, структурировать получаемую информацию, оформлять результаты поиска оценивать практическую значимость результатов поиска применять средства информационных технологий для решения профессиональных задач использовать современное программное обеспечение в профессиональной деятельности использовать различные цифровые средства для решения профессиональных задач	номенклатура информационных источников, применяемых в профессиональной деятельности приемы структурирования информации формат оформления результатов поиска информации современные средства и устройства информатизации, порядок их применения и программное обеспечение в профессиональной деятельности, в том числе цифровые средства	
ОК 04	организовывать работу коллектива и команды взаимодействовать с коллегами, руководством, клиентами в ходе профессиональной деятельности	психологические основы деятельности коллектива психологические особенности личности	
ПК 1.2	организовывать рабочее место и обеспечивать безопасность выполнения слесарной и механической обработки деталей приспособлений, режущего и измерительного инструмента производить расчеты и выполнять геометрические построения; выполнять слесарную обработку деталей: разметку, рубку правку и гибку металлов, резку	требования техники безопасности при слесарной и механической обработке деталей; назначение, устройство и правила применения слесарного и контрольно-измерительных инструментов и приспособлений; способы проектирования и разработки модели деталей;	выполнения слесарной обработки деталей приспособлений, режущего и измерительного инструмента в соответствии с производственным заданием с соблюдением требований охраны труда

	<p>металлов, опиливание, сверление, зенкование, зенкерование и развертывание отверстий, нарезание резьбы, клепку, пайку с применением универсальной оснастки; использовать измерительный инструмент для контроля обработанных изделий на соответствие геометрических размеров требованиям конструкторской и производственно-технологической документации проектировать и разрабатывать модели деталей; пользоваться конструкторской, производственно-технологической и нормативной документацией для выполнения производственного задания; изготавливать термически не обработанные шаблоны, лекала и скобы; разрабатывать детали при помощи САD-программ; производить слесарные операции по 12–14 квалитетам с применением специальных приспособлений; выполнять механическую обработку металлов на металлорежущих станках: точение, фрезерование, сверление, зенкерование, долбление, протягивание, развертывание; изготавливать инструмент и приспособления различной сложности прямолинейного и фигурного очертания (резцы фасонные, фрезы наборные, разверстки разжимные, штангенциркули, штампы, кондукторы и шаблоны) с применением</p>	<p>технология разработки детали при помощи САD-программ; условные обозначения на чертежах; рабочие машиностроительные чертежи и эскизы деталей; сборочный чертеж и схемы; правила построения технических чертежей; детализирование чертежей; приёмы разметки и вычерчивания сложных фигур; виды расчётов и геометрических построений, необходимых при изготовлении сложного инструмента, деталей и узлов; элементарные геометрические и тригонометрические зависимости и основы технического черчения; система допусков и посадок; свойства инструментальных и конструкционных сталей различных марок; влияние температуры детали на точность измерения; способы термической обработки инструментальных и конструкционных сталей; способы определения качества закалки и правки обрабатываемых деталей; способы термообработки точного контрольного инструмента и применяемых материалов; способы получения зеркальной поверхности; виды деформации, изменения внутренних напряжений и структуры металлов при термообработке, способы</p>	
--	--	---	--

	<p>универсальной оснастки требующих обработки по 8 - 11 квалитетам на специализированных станках; изготавливать крупные сложные и точные инструменты и приспособления (специальные и длительные головки, пресс-формы, штампы, кондукторы измерительные приспособления, шаблоны) с большим числом связанных между собой размеров, требующих обработки по 7-10 квалитетам на специализированных станках; изготавливать термически не обработанные шаблоны, лекала и скобы;</p>	<p>их предотвращения и устранения; конструктивные особенности сложного специального и универсального инструмента и приспособлений; устройство и применение металлообрабатывающих станков различных типов; правила эксплуатации станочного оборудования и уход за ним; станочные приспособления и оснастка; правила технической эксплуатации электроустановок технология выполнения механической обработки металлов на металлорежущих станках; выполнение слесарных операций по 12–14 квалитетам с применением специальных приспособлений; технология изготовления инструментов и приспособлений различной сложности прямолинейного и фигурного очертания с применением универсальной оснастки, требующих обработки по 8 - 11 квалитетам на специализированных станках; технология изготовления крупных сложных и точных инструментов и приспособлений с большим числом связанных между собой размеров, требующих обработки по 7-10 квалитетам на специализированных станках.</p>	
ПК 1.4	<p>выявлять неисправности при сборке и регулировке приспособлений, режущего и измерительного инструмента;</p>	<p>методы и способы выявления и устранения неисправностей при сборке и регулировке приспособлений, режущего</p>	<p>ремонта приспособлений, режущего и измерительного инструмента</p>

	<p>устранять неисправности при сборке и регулировке приспособлений, режущего и измерительного инструмента;</p> <p>ремонттировать инструменты и приспособления различной сложности прямолинейного и фигурного очертания (резцы фасонные, фрезы наборные, развертки разжимные, штангенциркули, штампы, кондукторы и шаблоны);</p> <p>ремонттировать точные и сложные инструменты и приспособления (копиры, вырезные и вытяжные штампы, пуансоны, кондукторы);</p> <p>ремонттировать крупные сложные и точные инструменты и приспособления (специальные и длительные головки, пресс-формы, штампы, кондукторы измерительные приспособления, шаблоны);</p>	<p>и измерительного инструмента;</p> <p>методы и способы ремонта инструмента и приспособлений различной сложности прямолинейного и фигурного очертания (резцы фасонные, фрезы наборные, развертки разжимные, штангенциркули, штампы, кондукторы и шаблоны);</p> <p>методы и способы ремонта точных и сложных инструментов и приспособлений (копиры, вырезные и вытяжные штампы, пуансоны, кондукторы);</p> <p>методы и способы ремонта крупных сложных и точных инструментов и приспособлений (специальные и длительные головки, пресс-формы, штампы, кондукторы измерительные приспособления, шаблоны).</p>	
ПК 2.2	<p>читать, анализировать и применять схемы, чертежи, спецификации и карты технологического процесса сборки;</p> <p>выполнять слесарную обработку и подгонку деталей;</p> <p>выполнять притирку и шабрение сопрягаемых поверхностей сложных деталей и узлов;</p>	<p>правила выполнения слесарной обработки и подгонки деталей;</p> <p>принципы организации и виды сборочного производства;</p>	<p>выполнения регулировочных работ собираемых узлов и механизмов</p>

2. СТРУКТУРА И СОДЕРЖАНИЕ ДИСЦИПЛИНЫ

2.1. Трудоемкость освоения дисциплины

Наименование составных частей дисциплины	Объем в часах	В т.ч. в форме практ. подготовки
Учебные занятия ⁷	70	36
в т. ч.:		
теоретическое обучение	30	
практические занятия	36	
<i>Курсовая работа (проект)</i>		
Самостоятельная работа	4	
Промежуточная аттестация в форме дифференцированного зачета	2	
Всего	72	36

2.2. Тематический план и содержание учебной дисциплины

Наименование разделов и тем	Содержание учебного материала, практических и лабораторных занятий	Объем, ак. ч. / в том числе в форме практической подготовки, ак. ч.	Коды компетенций, формированию которых способствует элемент программы
Раздел 1. Основные сведения о размерах и сопряжениях		26	ПК 1.4. ОК 01 ОК 04
Тема 1.1. Стандартизация, качество продукции	Содержание	2	ПК 1.4. ОК 01 ОК 04
	1. Государственная стандартизация. Основные цели и задачи стандартизации. Виды и категории стандартов	2	
	2. Качество машин и механизмов. Методы оценки качества продукции. Управление качеством. Система обеспечения качества.		
	В том числе практических и лабораторных занятий - не предусмотрены		
	В том числе самостоятельная работа обучающихся Поиск информации по теме: Качество машин и механизмов.		
Тема 1.2. Взаимозаменяемость деталей, машин и механизмов	Содержание	4	ПК 1.2. ПК 1.4. ОК 01 ОК 02
	1. Взаимозаменяемость. Основные понятия о взаимозаменяемости деталей, узлов и механизмов. Погрешность. Виды погрешностей, их сущность. Причины возникновения погрешностей	1	
	2. Размеры поверхностей. Номинальный, действительный, предельный размеры поверхностей и способы их определения. Графические способы изображения размеров. Допуск. Основное понятие допуска, Поле допуска, графические способы расположения допуска относительно нулевой линии. Условие годности размера детали		
	3. Система вала, система отверстия. Понятие систем вала и отверстия. Графические способы изображения систем. Посадки. Виды посадок. Графические способы изображения посадок.		
	<i>Самостоятельная работа во взаимодействии с преподавателем – 2ч</i>		
	СР Погрешность. Виды погрешностей, их сущность.	1	
СР Понятие систем вала и отверстия.	1		
	В том числе практических и лабораторных занятий	20	ПК 1.2.

	ПЗ 1 Чтение размеров	4	ПК 1.4. ОК 01 ОК 02
	ПЗ 2 Определение видов посадок сопрягаемых деталей.	4	
	ПЗ 3 Определение видов посадок сопрягаемых деталей	4	
	ПЗ 4 Определение условий годности действительных размеров деталей Расчет допусков и посадок	2	
	ПЗ 5 Графическое изображение полей допуска	4	
	ПЗ 6 Расчет допусков и посадок	2	
	В том числе самостоятельная работа обучающихся Подготовка устного сообщения «Виды резьб», «Контроль шлицевых и шпоночных соединений		
	КОНТРОЛЬНАЯ РАБОТА 1	1	
Раздел 2. Единая система допусков и посадок.		14	ПК 1.2. ОК 01 ОК 02
Тема 2.1. Допуски гладких цилиндрических деталей	Содержание	2	
	1. Единая система допусков и посадок (ЕСДП) Основные сведения об ЕСДП. интервалы размеров. Единицы допуска. Ряды точности. Поле допуска в системе ЕСДП Предельные отклонения размеров	2	
	2. Квалитет. Выбор квалитета в зависимости от способа обработки поверхности детали.		
	3. Виды посадок. Посадки с зазором. Посадка с натягом. Переходная посадка.		
	4. Порядок выбора и назначения квалитета точности и посадок Нормы допусков. Шероховатость поверхности		
	В том числе практических и лабораторных занятий	4	
	ПЗ 7 Визуальное определение квалитета отверстия и вала.	4	
В том числе самостоятельная работа обучающихся Подготовка устного сообщения «Единая система допусков и посадок гладких соединений».			
Тема 2.2. Допуски формы и расположения поверхностей.	Содержание	4	ПК 2.2. ОК 01
	Отклонение поверхностей деталей машин	2	
	<i>Самостоятельная работа во взаимодействии с преподавателем – 1 ч</i>	1	
	СР Особенности организации рабочего места при выполнении ремонтных работ	4	
	В том числе практических и лабораторных занятий		
	ПЗ 8 Обозначение отклонений формы цилиндрической поверхности на чертеже	4	
	В том числе самостоятельная работа обучающихся Работа с конспектами лекций при подготовке к контрольной работе		
КОНТРОЛЬНАЯ РАБОТА 2	1		
Раздел 3. Технические измерения		6	
Тема 3.1. Технические измерения.	Содержание	4	ПК 2.2. ОК 01 ОК 02
	1. Цифровая экономика. Жизнь в цифровом обществе: Общая концепция развития цифровой экономики. Основы работы в сети интернет. Коммуникации в сети Интернет. Компьютерная	2	

	безопасность и Интернет-безопасность. 2. Официальные интернет-ресурсы РФ и современные тенденции в мире цифровых технологий: Интернет ресурсы федеральных органов власти РФ. Интернет ресурсы региональных и муниципальных органов власти РФ. Государственные и муниципальные услуги РФ. Электронная коммерция. Обзор российского и свободно распространяемого офисного программного обеспечения. Новые тенденции. Мобильные устройства и мобильные приложения 3. Метрология. Основные понятия. Метрологические характеристики средств измерения и контроля. Методы измерения. Средства измерения и контроля линейных и угловых величин. Классификация измерительных приборов и средств контроля. Показатели значений Средства для измерения и контроля линейных размеров. Штангенинструмент. Микрометрический инструмент средства измерения с механическим преобразователем. Контроль калибрами. Поверочные линейки и плиты		ОК 04
	<i>Самостоятельная работа во взаимодействии с преподавателем – 1 ч</i> СР Устранение мелких дефектов.	1	
	В том числе практических и лабораторных занятий	2	
	ПЗ 9 Соединение узлов с соблюдением размеров при подвижной посадке шпилькового соединения	2	
	В том числе самостоятельная работа обучающихся Подготовка сообщения по темам «Программа развития цифровой экономики», «Восприимчивость экономических систем к процессам цифровизации», «Измерения воздействия цифровой экономики». Составление схемы «Интеллектуальные системы» (CAD, PDM, ERP, EAM и другие); многоаспектные данные, предиктивная аналитика, искусственный интеллект. Подготовка презентации по теме «Экосистема и структура цифровой экономики»: Дата-центры, технопарки и исследовательские центры; Города и регионы как центры инновационных сетей Работа с конспектами лекций при подготовке к контрольной работе		
	КОНТРОЛЬНАЯ РАБОТА 3	1	
	Промежуточная аттестация в форме дифференцированного зачета	2	
	Всего:	72	

3. УСЛОВИЯ РЕАЛИЗАЦИИ ДИСЦИПЛИНЫ

3.1 Материально-техническое обеспечение

Кабинет «Технических измерений», оснащенный в соответствии с приложением 3 ОПОП-П.

3.2. Учебно-методическое обеспечение

3.2.1. Основные печатные издания

1. Зайцев С.А. Допуски, посадки и технические измерения в машиностроении [Текст]: Учебник для нач. проф. образования/С.А. Зайцев, А.Д. Куранов, А.Н. Толстов.- 2-е изд., стер.- Москва : Издательский центр « Академия», 2019. - 240с. - ISBN 978-5-7695-6332-4

2. Завистовский, В. Э. Допуски, посадки и технические измерения : учебное пособие / В.Э. Завистовский, С.Э. Завистовский. — Москва : ИНФРА-М, 2022. — 278 с. — (Среднее профессиональное образование). - ISBN 978-5-16-015152-6. - Текст : электронный. - URL: <https://znanium.com/catalog/product/1845494> .

3.2.2. Основные электронные издания

1. Портал нормативно-технической документации - [электронный ресурс]- www.pntdoc.ru
Ре-жим доступа: <http://www.pntdoc.ru>

2. Техническая литература - [электронный ресурс] - [tehlit.ru](http://www.tehlit.ru) Режим доступа <http://www.tehlit.ru>

3. Техническое черчение [электронный ресурс]- nacherchy.ru Режим доступа - <http://nacherchy.ru>

4. Черчение. Стандартизация. - [электронный ресурс] www.cherch.ru , Режим доступа <http://www.cherch.ru>

3.2.3. Дополнительные источники

1. Багдасарова Т.А. Допуски, посадки и технические измерения: деятельности [Текст]: раб. тетрадь для нач. проф. образования/ Т.А. Багдасарова. 4-е изд., стер.-М.: Издательский центр « Академия», 2015.- 80с.

2. Зайцев С.А. Допуски, посадки и технические измерения в машиностроении [Текст]: Учебник для нач. проф. образования/С.А. Зайцев, А.Д. Куранов, А.Н. Толстов.- 2-е изд., стер.-М. : Издательский центр « Академия», 2015.-240с.

3. Зайцев С.А., Контрольно-измерительные приборы и инструменты [Текст]: учебник для НПО / С.А. Зайцев Д.Д. Грибанов.– М.: Академия, 2008. - 464 с.

4. Романов А.Б. Допуски изделий и средства измерений: справочник / А.Б.Романов. - Санкт-Петербург : Политехника, 2003. - 291 с. - ISBN 5-7325-0641-1

5. Таратина Е.П. Допуски, посадки и технические измерения: Теоретические основы профессиональной деятельности [Текст]: Учеб. пособие/ Е.П. Таратина.- М.: Академкнига/Учеб-ник,2015.- 144с.: ил.

4. КОНТРОЛЬ И ОЦЕНКА РЕЗУЛЬТАТОВ ОСВОЕНИЯ УЧЕБНОЙ ДИСЦИПЛИНЫ

Результаты обучения	Показатели освоённости компетенций	Методы оценки
<p>31 обозначение посадок в Единой системе допусков и посадок (ЕСДП);</p> <p>32 системы допусков и посадок гладких цилиндрических, резьбовых соединений; основы метрологии и технических измерений;</p>	<p>Правильность, полнота выполнения заданий, точность формулировок, точность расчетов, соответствие требованиям</p> <p>Адекватность, оптимальность выбора способов действий, методов, техник и т.д.</p> <p>Точность оценки</p> <p>Соответствие требованиям инструкций, регламентов</p> <p>Правильное выполнение заданий в полном объеме</p>	<p>Текущий контроль:</p> <ul style="list-style-type: none"> - защита отчетов по графическим работам - оценка заданий для самостоятельной работы - экспертная оценка демонстрируемых умений, выполняемых действий в процессе практических занятий <p>Промежуточная аттестация</p> <p>в форме дифференцированного зачета по учебной дисциплине</p>
<p>У1 обоснованно выбирать контрольно-измерительный инструмент и пользоваться им</p> <p>У2 свободно читать и понимать технологическую документацию с обозначением точности изготовления (калитеты), характера соединений (посадки), а также указания о предельных отклонениях формы и расположения поверхностей, шероховатости;</p> <p>У3 определять допуск размера, годность детали по результатам измерения</p>	<p>Полнота ответов, точность формулировок, не менее 70% правильных ответов.</p> <p>Не менее 75% правильных ответов.</p> <p>Актуальность темы, адекватность</p> <p>результатов поставленным целям,</p> <p>полнота ответов, точность формулировок, адекватность применения профессиональной терминологии</p>	<p>Текущий контроль при проведении:</p> <ul style="list-style-type: none"> - письменного/устного опроса; - тестирования; - оценки результатов самостоятельной работы <p>Промежуточная аттестация</p> <p>- экспертная оценка выполнения практических занятий на дифференцированном зачете</p>

РАБОЧАЯ ПРОГРАММА УЧЕБНОЙ ДИСЦИПЛИНЫ

ОП.04 Технология выполнения слесарных и сборочных работ

Обязательный профессиональный блок

СОДЕРЖАНИЕ ПРОГРАММЫ**СОДЕРЖАНИЕ ПРОГРАММЫ**

Ошибка! Закладка не определена.

1. Общая характеристика

Ошибка! Закладка не определена.

1.1. Цель и место дисциплины в структуре образовательной программы

Ошибка! Закладка не определена.

1.2. Планируемые результаты освоения дисциплины

288

2. Структура и содержание ДИСЦИПЛИНЫ

Ошибка! Закладка не определена.

2.1. Трудоемкость освоения дисциплины

Ошибка! Закладка не определена.

2.2. Содержание дисциплины

Ошибка! Закладка не определена.

3. Условия реализации ДИСЦИПЛИНЫ

Ошибка! Закладка не определена.

3.1. Материально-техническое обеспечение

222

3.2. Учебно-методическое обеспечение

Закладка не определена.

Ошибка!

4. Контроль и оценка результатов освоения ДИСЦИПЛИНЫ

Ошибка! Закладка не определена.

ОБЩАЯ ХАРАКТЕРИСТИКА РАБОЧЕЙ ПРОГРАММЫ УЧЕБНОЙ ДИСЦИПЛИНЫ «ОП.04 Технология выполнения слесарных и сборочных работ»

1.1. Цель и место дисциплины в структуре образовательной программы

Цель дисциплины ОП.04 Технология выполнения слесарных и сборочных работ: *(например: формирование представлений об истории России как истории Отечества, основных вехах истории, воспитание базовых национальных ценностей, уважения к истории, культуре, традициям).*

Дисциплина ОП.04 Технология выполнения слесарных и сборочных работ. включена в обязательную часть профессионального цикла образовательной программы.

1.2. Планируемые результаты освоения дисциплины

Результаты освоения дисциплины соотносятся с планируемыми результатами освоения образовательной программы, представленными в матрице компетенций выпускника (п. 4.3 ОПОП-П).

В результате освоения дисциплины обучающийся должен

Код ОК, ПК	Уметь	Знать	Владеть навыками
ОК 01	распознавать задачу и/или проблему в профессиональном и/или социальном контексте; анализировать задачу и/или проблему и выделять её составные части; определять этапы решения задачи; выявлять и эффективно искать информацию, необходимую для решения задачи и/или проблемы; Ориентироваться в наиболее общих философских проблемах бытия,	актуальный профессиональный и социальный контекст, в котором приходится работать и жить; основные источники информации и ресурсы для решения задач и проблем в профессиональном и/или социальном контексте; Основные категории и понятия философии; Роль философии в жизни человека и общества; Основы философского учения о бытии; Общечеловеческие ценности, как основа поведения в коллективе, команде.	

	<p>познания, ценностей, свободы и смысла жизни как основах формирования культуры гражданина и будущего специалиста, социокультурный контекст;</p>		
ОК 02	<p>определять задачи для поиска информации; определять необходимые источники информации; структурировать получаемую информацию</p>	<p>приемы структурирования информации; формат оформления результатов поиска информации, современные средства и устройства информатизации; Назначение международных организаций и основные направления их деятельности; О роли науки, культуры и религии в сохранении и укреплении национальных и государственных традиций;</p>	
ОК 04	<p>взаимодействовать с коллегами, руководством, клиентами в ходе профессиональной деятельности; Определять значимость профессиональной деятельности по осваиваемой профессии (специальности) для развития экономики в историческом контексте;</p>	<p>психологические основы деятельности коллектива, психологические особенности личности; Содержание и назначение важнейших правовых и законодательных актов мирового и регионального значения; Ретроспективный анализ развития отрасли.</p>	
ПК 2.1	<p>определять способы и средства индивидуальной защиты в зависимости от вредных и опасных производственных факторов; визуально оценивать наличие ограждений, заземления, блокировок, знаков безопасности; обеспечивать безопасность выполнения работ в процессе сборочных и регулировочных работ; оказывать первую (доврачебную) помощь пострадавшему;</p>	<p>противопожарные меры безопасности; правила оказания первой (доврачебной) помощи пострадавшим при травматизме, отравлении, внезапном заболевании; способы и приемы безопасного выполнения работ; правила охраны окружающей среды при выполнении работ; действия, направленные на предотвращение аварийных ситуаций; порядок действий при возникновении аварий и ситуаций, которые могут привести к нежелательным последствиям;</p>	<p>организации подготовки оборудования и проверки на исправность инструментов, рабочего места в соответствии с техническим заданием; перемещения крупногабаритных деталей, узлов и оборудования с использованием грузоподъемных механизмов; обеспечения безопасной организации труда при выполнении</p>

			механосборочных работ;
ПК 2.2	читать, анализировать и применять схемы, чертежи, спецификации и карты технологического процесса сборки; выполнять слесарную обработку и подгонку деталей; выполнять притирку и шабрение сопрягаемых поверхностей сложных деталей и узлов;	правила выполнения слесарной обработки и подгонки деталей; принципы организации и виды сборочного производства;	выполнения регулировочных работ собираемых узлов
ПК 2.3	определять порядок сборки узлов средней и высокой категории сложности по сборочному чертежу и в соответствии с технологической картой сборки; выполнять сборку деталей узлов и механизмов с применением специальных приспособлений и сборку сложных машин, агрегатов и станков под руководством слесаря более высокой квалификации;	правила выполнения, оформления и чтения конструкторской и технологической документации, карт технологического процесса; устройство и принцип работы собираемых узлов, механизмов и станков, технические условия на их сборку;	выполнения сборочных работ деталей, узлов и механизмов в соответствии с технической документацией;

2. СТРУКТУРА И СОДЕРЖАНИЕ ДИСЦИПЛИНЫ

2.1. Трудоемкость освоения дисциплины

Наименование составных частей дисциплины	Объем в часах	В т.ч. в форме практ. подготовки
Учебные занятия	78	42
в т. ч.:		
теоретическое обучение	30	
практические занятия	42	
<i>Курсовая работа (проект)</i>	-	-
Самостоятельная работа	6	
Промежуточная аттестация форме экзамена	6	

Bcero	84	42
-------	----	----

2.2. Содержание дисциплины			
Наименование разделов и тем	Содержание учебного материала, практических и лабораторных занятий	Объем, ак. ч. / в том числе в форме практической подготовки, ак. ч.	Коды компетенций, формированию которых способствует элемент программы
Тема 3.1. Конструкция и конструктивно-технологические особенности современного летательного аппарата	Содержание	10	ПК 2.1 ПК 2.2. ПК 2.3 ОК 01 ОК 02 ОК 04
	1. Современный летательный аппарат – как объект производства. Понятие «цифрового» производства самолета	2	
	2. Членение планера летательного аппарата. Теоретические и конструктивные оси и плоскости планера ЛА.	2	
	3. Разъемы и стыки планера летательного аппарата	2	
	4. Понятие базы и способа базирования	2	
	<i>Самостоятельная работа во взаимодействии с преподавателем – 2 часа</i> СР Анализ состава разъемов и стыков планера транспортного самолета	2	
	В том числе практических и лабораторных занятий	6	
	ПЗ 1 Выбор оптимальных методов базирования деталей при сборке заданного объекта	6	
В том числе самостоятельная работа обучающихся Разработка таблицы основных типов самолетов и их назначения Анализ преимуществ увеличения монолитности конструкции деталей и сборочных единиц Составление классификации «Типы разъемов» Разработка перечня методов базирования			
Тема 3.2. Методы сборки самолетных конструкций	Содержание	8	ПК 2.1 ПК 2.2. ПК 2.3 ОК 01 ОК 02 ОК 04
	1. Классификация методов сборки	2	
	2. Методы сборки совмещением сборочных баз элементов конструкций	2	
	3. Сборка совмещением сборочных баз элементов конструкций и приспособлений	2	
	<i>Самостоятельная работа во взаимодействии с преподавателем – 2 часа</i> СР Сборка с базированием по отверстиям.	2	
	В том числе практических и лабораторных занятий	4	
	ПЗ 2 Разработка упрощенной схемы сборки фюзеляжной панели различными методами	4	
В том числе самостоятельная работа обучающихся Составление таблицы применяемых методов Преимущества и недостатки методов			

	Преимущества и недостатки базирования по отверстиям		
Тема 3.3. Общая характеристика применяемых в самолётостроении соединений.	Содержание	12	ПК 2.1 ПК 2.2. ПК 2.3 ОК 01 ОК 02 ОК 04
	1. Технологический процесс выполнения заклёпочного соединения	2	
	2. Клёпка специальными заклёпками Клёпка сплошных заклёпок общего назначения, ударная клепка	2	
	3. Клёпка сплошных заклёпок общего назначения, прессовая клепка	2	
	4. Клёпка специальными заклёпками	2	
	5. Клёпка составными заклёпками	2	
	6. Обеспечение и контроль качества заклёпочного шва	1	
	В том числе практических и лабораторных занятий	8	
	ПЗ 3 Разработка технологического процесса постановки стержневой заклепки	2	
	ПЗ 4 Разработка технологического процесса постановки заклепки высокого сопротивления срезу (ВСС)	2	
	ПЗ 5 Анализ конструкции и возможностей современного оборудования и оснастки для образования заклёпочного соединения ударным способом	2	
	ПЗ 6 Анализ конструкции и возможностей стационарного оборудования типа КП для выполнения групповой прессовой клепки	2	
В том числе самостоятельная работа обучающихся Анализ правил выполнения чертежей и технологической документации по ЕСКД и ЕСТП Работа с конспектами лекций для подготовки к контрольной работе			
	КОНТРОЛЬНАЯ РАБОТА 1	1	
Промежуточная аттестация в форме экзамена		6	
Всего		48	

3. УСЛОВИЯ РЕАЛИЗАЦИИ ДИСЦИПЛИНЫ

3.1. Материально-техническое обеспечение

Слесарная учебно-производственная мастерская, учебный класс, Мастерская производственной сборки изделий авиационной техники, оснащенные в соответствии с приложением 3 ОПОП-П.

3.2. Учебно-методическое обеспечение

3.2.1. Основные печатные издания

1. Покровский Б.С. Слесарно-сборочные работы : учебник / Б.С.Покровский. - 12-е изд., стер. - Москва : ИЦ Академия, 2019. - 352 с. - ISBN 978-5-4468-7580-1
2. Покровский Б.С. Основы слесарного дела : учебник / Б.С.Покровский. - 4-е изд, стер. - Москва : ИЦ Академия, 2020 - 208 с. - ISBN 978-5-4468-8687-6
3. Технология сборки самолетов и вертолетов: учебник в 2-х т / Под ред В.И.Ершова. - Т.2: Ершов В.И., Каширин М.Ф., Павлов В.В. Автоматизация сборки и технологического проектирования. - Стереот. изд. - Москва : Альянс, 2017. - 312 с. - ISBN 978-5-00106-065-9
4. Технология сборки самолетов и вертолетов: Учебник в 2-х томах. Том 2 теоретические основы сборки/ Под ред. В.И. Ершова.- М.: Альянс, 2019.- 312с.
5. Технология сборки самолетов и вертолетов: Учебник в 2-х томах. Том 1 теоретические основы сборки/ Под ред. В.И. Ершова.- М.: Альянс, 2019.- 288с.

3.2.2. Основные электронные издания

1. Лихачев, В. Л. Основы слесарного дела : учебное пособие / В. Л. Лихачев. - Москва : СОЛОН-Пресс, 2020. - 608 с. - ISBN 978-5-91359-184-5. - Текст : электронный. - URL: <https://znanium.com/catalog/product/1227719>. – Режим доступа: по подписке.

3.2.3. Дополнительные источники.

1. Иванов, И. С. Технология машиностроения: производство типовых деталей машин : учебное пособие / И.С. Иванов. — Москва : ИНФРА-М, 2022. — 224 с. — (Среднее профессиональное образование). - ISBN 978-5-16-015601-9. - Текст : электронный. - URL: <https://znanium.com/catalog/product/1723512>.

4. КОНТРОЛЬ И ОЦЕНКА РЕЗУЛЬТАТОВ ОСВОЕНИЯ ДИСЦИПЛИНЫ

Результаты обучения	Типы оценочных мероприятий	Методы и формы оценки
	<p>Правильность, полнота выполнения заданий, точность формулировок, точность расчетов, соответствие требованиям</p> <p>Адекватность, оптимальность выбора способов действий, методов, техник и т.д.</p> <p>Точность оценки</p> <p>Соответствие требованиям инструкций, регламентов</p> <p>Правильное выполнение заданий в полном объеме</p>	<p>Текущий контроль:</p> <ul style="list-style-type: none"> - оценка заданий для самостоятельной работы - экспертная оценка демонстрируемых умений, выполняемых действий в процессе практических занятий <p>Промежуточная аттестация</p> <p>Экзамен</p>
	<p>Полнота ответов, точность формулировок, не менее 70% правильных ответов. Не менее 75% правильных ответов.</p> <p>Актуальность темы, адекватность результатов поставленным целям, полнота ответов, точность формулировок, адекватность применения профессиональной терминологии</p>	<p>Текущий контроль при проведении:</p> <ul style="list-style-type: none"> - письменного/устного опроса; - тестирования; - оценки результатов самостоятельной работы <p>Промежуточная аттестация</p> <p>в форме Экзамена по учебной дисциплине</p>

РАБОЧАЯ ПРОГРАММА УЧЕБНОЙ ДИСЦИПЛИНЫ

ОП.05 Охрана труда

Обязательный профессиональный блок

СОДЕРЖАНИЕ ПРОГРАММЫ

СОДЕРЖАНИЕ ПРОГРАММЫ

Ошибка! Закладка не определена.

1. Общая характеристика

Ошибка! Закладка не определена.

1.1. Цель и место дисциплины в структуре образовательной программы

Ошибка! Закладка не определена.

1.2. Планируемые результаты освоения дисциплины

288

2. Структура и содержание ДИСЦИПЛИНЫ

Ошибка! Закладка не определена.

2.1. Трудоемкость освоения дисциплины

Ошибка! Закладка не определена.

2.2. Содержание дисциплины

Ошибка! Закладка не определена.

3. Условия реализации ДИСЦИПЛИНЫ

Ошибка! Закладка не определена.

3.1. Материально-техническое обеспечение

222

3.2. Учебно-методическое обеспечение

Ошибка! Закладка не определена.

4. Контроль и оценка результатов освоения ДИСЦИПЛИНЫ

Ошибка! Закладка не определена.

1. ОБЩАЯ ХАРАКТЕРИСТИКА РАБОЧЕЙ ПРОГРАММЫ УЧЕБНОЙ ДИСЦИПЛИНЫ «ОП.05 Охрана труда»

1.1. Цель и место дисциплины в структуре образовательной программы

Цель дисциплины ОП.05 Охрана труда: *(например: формирование представлений об истории России как истории Отечества, основных вехах истории, воспитание базовых национальных ценностей, уважения к истории, культуре, традициям).*

Дисциплина ОП.05 Охрана труда. включена в обязательную часть профессионального цикла образовательной программы.

1.2. Планируемые результаты освоения дисциплины

Результаты освоения дисциплины соотносятся с планируемыми результатами освоения образовательной программы, представленными в матрице компетенций выпускника (п. 4.3 ОПОП-П).

В результате освоения дисциплины обучающийся должен

Код ОК, ПК	Уметь	Знать	Владеть навыками
ОК 01	распознавать задачу и/или проблему в профессиональном и/или социальном контексте; анализировать задачу и/или проблему и выделять её составные части; определять этапы решения задачи; выявлять и эффективно искать информацию, необходимую для решения задачи и/или проблемы; Ориентироваться в наиболее общих философских проблемах бытия,	актуальный профессиональный и социальный контекст, в котором приходится работать и жить; основные источники информации и ресурсы для решения задач и проблем в профессиональном и/или социальном контексте; Основные категории и понятия философии; Роль философии в жизни человека и общества; Основы философского учения о бытии; Общечеловеческие ценности, как основа поведения в коллективе, команде.	

	<p>познания, ценностей, свободы и смысла жизни как основах формирования культуры гражданина и будущего специалиста, социокультурный контекст;</p>		
ОК 02	<p>определять задачи для поиска информации; определять необходимые источники информации; структурировать получаемую информацию</p>	<p>приемы структурирования информации; формат оформления результатов поиска информации, современные средства и устройства информатизации; Назначение международных организаций и основные направления их деятельности; О роли науки, культуры и религии в сохранении и укреплении национальных и государственных традиций;</p>	
ОК 04	<p>взаимодействовать с коллегами, руководством, клиентами в ходе профессиональной деятельности; Определять значимость профессиональной деятельности по осваиваемой профессии (специальности) для развития экономики в историческом контексте;</p>	<p>психологические основы деятельности коллектива, психологические особенности личности; Содержание и назначение важнейших правовых и законодательных актов мирового и регионального значения; Ретроспективный анализ развития отрасли.</p>	
ОК 07	<p>соблюдать нормы экологической безопасности определять направления ресурсосбережения в рамках профессиональной деятельности по профессии организовывать профессиональную деятельность с соблюдением принципов бережливого производства организовывать профессиональную деятельность с учетом</p>	<p>правила экологической безопасности при ведении профессиональной деятельности основные ресурсы, задействованные в профессиональной деятельности пути обеспечения ресурсосбережения принципы бережливого производства основные направления изменения климатических условий региона правила поведения в чрезвычайных ситуациях</p>	

	знаний об изменении климатических условий региона эффективно действовать в чрезвычайных ситуациях		
ПК 3.1	<p>организовывать рабочее место слесаря-ремонтника в соответствии с выполняемым видом работ (техническое обслуживание и ремонт узлов и механизмов оборудования, агрегатов и машин); использовать техническую документацию и рабочие инструкции для оптимальной организации рабочего места; подготавливать рабочий инструмент, приспособления, оборудование в соответствии с технической документацией и производственным заданием на выполнение ремонтных работ; соблюдать требования к эксплуатации инструментов, приспособлений, оборудования; соблюдать требования инструкций о мерах пожарной безопасности, электробезопасности, экологической безопасности; использовать по назначению средства индивидуальной защиты предупреждать угрозу пожара (возгорания, задымления); оказывать первую помощь при поражении электрическим током</p>	<p>Знания: система мероприятий по созданию на рабочем месте оптимальных валеологических и высокопроизводительных условий; рациональная организация рабочего места: инструменты, приспособления и оборудование, грузоподъемные механизмы, техническая документация, инструкции, график маршрутного осмотра и обслуживания, сменное задание, схемы смазки оборудования, технические паспорта обслуживаемого оборудования, журнал учета неисправностей и простоя оборудования места хранения, освещение; зона обслуживания стенда и/или верстака; правила и требования содержания рабочего места в чистоте и порядке; перечень рабочего, контрольно-измерительного инструмента, приспособлений, оборудования на выполнение ремонтных работ выбор и применение рабочего инструмента, приспособлений, оборудования в соответствии с технической документацией и производственным заданием на выполнение ремонтных работ перечень рабочего, контрольно-измерительного инструмента, приспособлений, оборудования на выполнение ремонтных работ эксплуатационные требования и правила при применении инструментов,</p>	<p>организации рабочего места в соответствии с требованиями охраны труда, пожарной, промышленной и экологической безопасности, в соответствии с выполняемыми ремонтными работами; выбора и подготовки рабочего инструмента, приспособлений, оборудования в соответствии с ремонтируемыми узлами и механизмами оборудования, агрегатами и машинами; предупреждения причин травматизма и оказание первой помощи при возможных травмах на рабочем месте;</p>

	оказывать первую помощь пострадавшим при возгорании, задымлении и других возможных травмах на рабочем месте;	приспособлений, оборудования в ремонтных работах; мероприятия по охране труда и правила техники безопасности при выполнении ремонтных работ; требования к спецодежде, индивидуальным средствам защиты слесаря; правила личной и производственной гигиены: режим труда и отдыха на рабочем месте; требования безопасности в аварийных ситуациях; опасные и вредные факторы на производстве; причины травматизма на рабочем месте и меры по их предотвращению; электробезопасность: поражение электрическим током. Правила оказания пострадавшему первой (доврачебной) помощи при поражении электрическим током; пожарная безопасность: меры предупреждения пожаров. оказание первой помощи при ожогах, отравлении угарным газом; средства оказания доврачебной помощи при всех видах несчастных случаев;	
ПК 3.2	ремонттировать резьбовые соединения; ремонттировать штифтовые и клиновые соединения; ремонттировать паяные и сварные соединения; ремонттировать шпоночные и шлицевые соединения; ремонттировать трубопроводы; ремонттировать гладкий и эксцентриковый валы; ремонттировать шпиндели; ремонттировать соединительные муфты;	эксплуатационные и технологические требования к шпинделям: способы ремонта шпинделя механической обработкой; эксплуатационные и технологические требования к подшипникам скольжения и качения: конструкция подшипников скольжения (неразъемные и разъемные), способы ремонта сборочных узлов с подшипниками качения; эксплуатационные и технологические требования к валам и осям: выбор способа ремонта изношенных шеек валов и осей, технологический процесс ремонта изношенных	ремонта типовых деталей и механизмов промышленного оборудования, основных металлорежущих станков; испытания оборудования по окончанию ремонтных работ;

	<p>ремонттировать подшипники; ремонттировать сборочные узлы с подшипниками качения; ремонттировать шкивы и передачи ремонттировать ременные передачи, цепные передачи, детали зубчатых передач; ремонттировать штифтовые и клиновые соединения; ремонттировать паяные и сварные соединения; ремонттировать шпоночные и шлицевые соединения; ремонттировать трубопроводы; ремонттировать гладкий и эксцентриковый валы; ремонттировать шпиндели; ремонттировать соединительные муфты; ремонттировать подшипники;</p>	<p>ходовых винтов, центровых отверстий вала; технология ремонта токарно-винторезного станка: ремонт направляющих станины, направляющих суппорта, установка ходового вала и винта, ремонт корпуса передней задней и бабки, бабки, сборка узлов передней бабки технология ремонта фрезерного станка: ремонт направляющих станины, консоли, стола, каретки, клиньев; технология ремонта сверлильного станка: ремонт колонны стола, фундаментной плиты, траверсы корпуса шпиндельной бабки; технология ремонта шлифовальный станок: ремонт направляющих станины, передней и задней бабки, шлифовальной бабки, стола, гидроцилиндра; технология ремонта узлов и деталей гидравлических систем: дефекты гидроприводов и способы их устранения, ремонт пластинчатых насосов, ремонт гидродвигателей, ремонт гидроцилиндра; общие требования к подготовке, сдаче и приемке оборудования после ремонта; оформление документации и отметок о проведенном ремонте.</p>	
--	---	---	--

2. СТРУКТУРА И СОДЕРЖАНИЕ ДИСЦИПЛИНЫ

2.1. Трудоемкость освоения дисциплины

Наименование составных частей дисциплины	Объем в часах	В т.ч. в форме практ. подготовки
Учебные занятия	38	14
в т. ч.:		
теоретическое обучение	20	

практические занятия	14	
<i>Курсовая работа (проект)</i>	-	-
Самостоятельная работа	4	
Промежуточная аттестация форме дифференцированного зачета	2	
Всего	40	14

2.2. Содержание дисциплины

Наименование разделов и тем	Содержание учебного материала, практических и лабораторных занятий	Объем, ак. ч. / в том числе в форме практической подготовки, ак. ч.	Коды компетенций, формированию которых способствует элемент программы
Раздел 1. Вредные и опасные производственные факторы и меры защиты от них		16	
Тема 1.1. Классификация и номенклатура негативных факторов	Содержание	2	ПК 3.1. ОК 01
	Охрана труда. Трудовая деятельность. Классификация и номенклатура негативных факторов.	1	
	<i>Самостоятельная работа во взаимодействии с преподавателем – 1 час</i> СР Производственные факторы; условия труда.	1	
	В том числе практических и лабораторных занятий – не предусмотрено		
	В том числе самостоятельная работа обучающихся Аналитическая работа с текстом: составление вопросов и ответов по теме «Предельно-допустимые уровни опасных и вредных факторов».		
Тема 1.2. Источники и характеристики негативных факторов и их воздействие на человека	Содержание	2	
	Источники и характеристики негативных факторов и их воздействие на человека Опасные механические факторы Физические негативные факторы Химические негативные факторы	2	
	В том числе практических и лабораторных занятий – не предусмотрено		
	В том числе самостоятельная работа обучающихся Подготовка сообщения по теме «Воздействие основных негативных факторов на человека и их предельно-допустимые уровни».		
	Тема 1.3. Защита человека от физических негативных факторов.	Содержание	
Защита человека от физических негативных факторов. Методы и средства обеспечения электробезопасности. Защита от электромагнитных излучений; защита от постоянных электрических и магнитных полей, инфракрасного (теплого), ультрафиолетового и лазерного излучения. Защита от радиации. Защита от вибрации, шума, инфра и ультразвука		2	
В том числе практических и лабораторных занятий		6	
ПЗ 1 Расчет систем электробезопасности		2	

	ПЗ 2 Защита от производственного шума, расчет и выбор защитных средств.	2	
	ПЗ 3 Составление графика работы для лиц виброопасных профессий	2	
	В том числе самостоятельная работа обучающихся		
	Аналитическая работа с текстом: составление вопросов и ответов (не менее десяти) по теме «Методы защиты человека от физических негативных факторов».		
	Расчет систем электробезопасности (вопросы теории)		
Тема 1.4. Защита человека от химических и биологических факторов	Содержание	2	ПК 3.1. ОК 07
	Защита от загрязнения воздушной среды: вентиляция и системы вентиляции, основные методы и средства очистки воздуха от вредных веществ.	2	
	Защита от загрязнения водной среды: методы и средства очистки воды, обеспечение качества питьевой воды.		
	Средства индивидуальной защиты человека от химических и биологических негативных факторов.		
	В том числе практических и лабораторных занятий – не предусмотрено		
	В том числе самостоятельная работа обучающихся		
	Подготовка сообщения по теме «Общая характеристика и классификация защитных средств от химических и биологических факторов»		
Тема 1.5. Защита человека о опасности механического травмирвания	Содержание	2	ПК 3.2. ОК 04
	Методы и средства защиты при работе с технологическим оборудованием и инструментом.	1	
	Требования, предъявляемые к средствам защиты.		
	Средства индивидуальной защиты человека от опасности механического травмирвания.		
	В том числе практических и лабораторных занятий – не предусмотрено		
	В том числе самостоятельная работа обучающихся		
	Аналитическая работа с текстом: составление вопросов и ответов (не менее десяти) по теме «Методы защиты человека от опасности механического травмирвания».		
	Подготовить сообщения по теме «Общая характеристика и классификация защитных средств от опасности механического травмирвания		
	Работа с конспектами лекций для подготовки к контрольной работе		
	КОНТРОЛЬНАЯ РАБОТА 1	1	
Раздел 2. Обеспечение комфортных условий деятельности человека, эргономические основы безопасности труда			10
Тема 2.1. Микроклимат помещений	Содержание	2	ПК 3.2. ОК 04
	Основные параметры микроклимата.	2	
	Гигиеническое нормирование параметров микроклимата.		
	Виды загрязнений воздуха рабочей зоны и атмосферного воздуха.		

	В том числе практических и лабораторных занятий – не предусмотрено		
	В том числе самостоятельная работа обучающихся Аналитическая работа с текстом: составление вопросов и ответов (не менее десяти) по теме «Взаимосвязь условий жизнедеятельности со здоровьем и производительностью труда» Составление схемы – таблицы «Приборы контроля метеорологических условий».		
Тема 2.2. Освещение	Содержание	2	ПК 3.2. ОК 01
	Характеристики освещения и световой среды. Виды освещения и его нормирование. Искусственные источники света и светильники. Организация рабочего места для создания комфортных зрительных условий.	2	
	В том числе практических и лабораторных занятий	4	
	ПЗ 4 Расчет искусственного освещения производственных помещений	4	
	В том числе самостоятельная работа обучающихся Анализ нормативных материалов (технических регламентов и гигиенических нормативов); Составление схемы - таблицы «Приборы контроля освещения и осветительных приборов».		
Тема 2.3. Психофизиологические основы безопасности труда	Содержание	2	ПК 3.2. ОК 01
	Психические процессы, свойства и состояния, влияющие на безопасность труда. Виды и условия трудовой деятельности. Основные психические причины травматизма.		
	<i>Самостоятельная работа во взаимодействии с преподавателем – 1 час</i> СР Подготовка сообщения по теме «Психофизиологические причины НС».	1	
	В том числе практических и лабораторных занятий - не предусмотрено		
	В том числе самостоятельная работа обучающихся Аналитическая работа с текстом: составление вопросов и ответов (не менее десяти) по теме «Психофизиологические основы безопасности труда». Работа с конспектами лекции для подготовки к контрольной работе.		
	КОНТРОЛЬНАЯ РАБОТА 2	1	
Раздел 3. Управление безопасностью труда и мероприятия по защите работающих от негативных воздействий чрезвычайных ситуаций		14	
Тема 3.1. Правовые, нормативные и организационные	Содержание	2	ПК 3.1. ОК 07
	Системы законодательных и нормативно-правовых актов. Правовые и нормативные основы безопасности труда. Федеральные законы, Трудовой кодекс, технические регламенты.	1	

основы безопасности труда.	Структура ССБТ Госстандарта России. Организационные основы безопасности труда.		
	<i>Самостоятельная работа во взаимодействии с преподавателем – 1 час</i> СР Подготовка сообщения по теме: «Основы безопасности труда».	1	
	В том числе практических и лабораторных занятий - не предусмотрено		
	В том числе самостоятельная работа обучающихся Аналитическая работа с текстом: составление вопросов и ответов (не менее десяти) по теме «Правовые, нормативные и организационные основы безопасности труда»;		
Тема 3.2. Экономические механизмы управления безопасностью труда и анализ последствий производственного травматизма	Содержание	2	ПК 3.1. ОК 07
	Производственный травматизм и профессиональные заболевания. Квалификация несчастных случаев; расследование, оформление и оплата нетрудоспособности при травматизме. Экономические последствия (ущерб) от производственного травматизма и профессиональных заболеваний	2	
	В том числе практических и лабораторных занятий	2	
	ПЗ 4 Анализ, учет и оформление несчастных случаев, оформление акта по форме Н-1	2	
	В том числе самостоятельная работа обучающихся - аналитическая работа с текстом: составление вопросов и ответов (не менее десяти) по теме «Экономические механизмы управления безопасностью труда»; - подготовка сообщения по теме «Материальная ответственность за нарушение требований безопасности: аварии, несчастные случаи, загрязнение окружающей среды»		
Тема 3.3. Чрезвычайные ситуации и методы защиты в условиях их реализации.	Содержание	4	ПК 3.1. ОК 02
	Поражающие факторы источников чрезвычайных ситуаций техногенного характера. Принципы и способы повышения устойчивости функционирования объектов в чрезвычайных ситуациях	1	
	<i>Самостоятельная работа во взаимодействии с преподавателем – 2 часа</i> СР Мероприятия медицинской защиты.	2	
	В том числе практических и лабораторных занятий	2	
	ПЗ 5 Расчет защитных средств от ионизирующих излучений	2	
	В том числе самостоятельная работа обучающихся Аналитическая работа с текстом: составление вопросов и ответов (не менее десяти) по теме «Чрезвычайные ситуации и методы защиты в условиях их реализации»; систематизирование знаний по защите работающих и населения от негативных воздействий чрезвычайных ситуаций в виде таблицы; Работа с конспектами лекций для подготовки к контрольной работе		

	КОНТРОЛЬНАЯ РАБОТА 3	1	
	<i>Промежуточная аттестация в форме дифференцированного зачета</i>	2	
	Всего:	40	

3. УСЛОВИЯ РЕАЛИЗАЦИИ ДИСЦИПЛИНЫ

3.1. Материально-техническое обеспечение

Кабинет-лаборатория «Технической механики», оснащенный в соответствии с приложением 3 ОПОП-П.

3.2. Учебно-методическое обеспечение

3.2.1. Основные печатные и/или электронные издания

1. Завистовский В.Э. Техническая механика. Сборник тестовых заданий: учебное пособие для СПО/ В.Э. Завистовский. – Москва: ИНФРА-М, 2021. – 367 с. – ISBN 978-985-503-895-6.
2. Олофинская В.П. Техническая механика. Курс лекций с вариантами практических и тестовых заданий / В.П. Олофинская. – Москва: Форум, 2021. – 352 с. – ISBN 978-5-9906768-7-9.
3. Сафонова Г. Г. Техническая механика : учебник / Г.Г. Сафонова, Т.Ю. Артюховская, Д.А. Ермаков. - Москва : ИНФРА-М, 2020. — 320 с. - ISBN 978-5-16-012916-7.

3.2.2. Дополнительные источники

1. Вереина, Л.И. Техническая механика :учебник для студентов учреждений СПО / Л.И. Вереина, М.М. Краснов. – Москва: Академия, 2021. – 352 с.
2. Максина Е.Л. Техническая механика: учебное пособие для СПО/ Е.Л. Максина. – Саратов: Научна книга, 2019. – 159 с. – ISBN 978-5-9758-1899-7. – Текст: электронный//Электронно-библиотечная система IPR BOOKS: [сайт]. - URL: <https://www.iprbookshop.ru/87082.html> .
3. Эрдеди А.А. Техническая механика: учебник для студентов учреждений СПО. – Москва: Академия, 2021. – 528 с.

3.2.2. Основные электронные издания

1. Техническая механика [Электронный ресурс] - Режим доступа: <http://go.mail.ru>

4. КОНТРОЛЬ И ОЦЕНКА РЕЗУЛЬТАТОВ ОСВОЕНИЯ ДИСЦИПЛИНЫ

Результаты обучения	Показатели освоённости компетенций	Методы оценки
<p>31 воздействие негативных факторов на человека;</p> <p>32 правовые, нормативные и организационные основы охраны труда в организации;</p> <p>33 меры безопасности при работе с электрооборудованием и электрифицированными инструментами;</p> <p>34 правила техники безопасности и охраны труда в профессиональной деятельности;</p> <p>35 экологические нормы и правила организации труда на предприятиях.</p>	<p>Полнота ответов, точность формулировок, не менее 70% правильных ответов. Не менее 75% правильных ответов.</p> <p>Актуальность темы, адекватность результатов поставленным целям, полнота ответов, точность формулировок, адекватность применения профессиональной терминологии</p>	<p>Текущий контроль при проведении:</p> <ul style="list-style-type: none"> - письменного/устного опроса; - тестирования; - оценки результатов самостоятельной работы <p>Промежуточная аттестация</p> <p>в форме дифференцированного зачёта по учебной дисциплине</p>
<p>У1 применять методы и средства защиты от опасностей технических систем и технологических процессов;</p> <p>У2 соблюдать безопасные условия труда в профессиональной деятельности.</p>	<p>Правильность, полнота выполнения заданий, точность формулировок, точность расчетов, соответствие требованиям</p> <p>Адекватность, оптимальность выбора способов действий, методов, техник, последовательностей действий и т.д. Точность оценки Соответствие требованиям инструкций, регламентов Рациональность действий и т.д.</p>	<p>Текущий контроль:</p> <ul style="list-style-type: none"> - защита отчетов по практическим работам; - оценка заданий для самостоятельной работы <p>- экспертная оценка демонстрируемых умений, выполняемых действий в процессе практических работ</p> <p>Промежуточная аттестация</p> <ul style="list-style-type: none"> - экспертная оценка выполнения практических заданий на дифференцированном зачёте

РАБОЧАЯ ПРОГРАММА УЧЕБНОЙ ДИСЦИПЛИНЫ

ОП.06 Техническая механика

Обязательный профессиональный блок

СОДЕРЖАНИЕ ПРОГРАММЫ

СОДЕРЖАНИЕ ПРОГРАММЫ

Ошибка! Закладка не определена.

1. Общая характеристика

Ошибка! Закладка не определена.

1.1. Цель и место дисциплины в структуре образовательной программы

Ошибка! Закладка не определена.

1.2. Планируемые результаты освоения дисциплины

288

1.3. Обоснование часов вариативной части ОПОП-П

288

2. Структура и содержание ДИСЦИПЛИНЫ

Ошибка! Закладка не определена.

2.1. Трудоемкость освоения дисциплины

Ошибка! Закладка не определена.

2.2. Содержание дисциплины

Ошибка! Закладка не определена.

3. Условия реализации ДИСЦИПЛИНЫ

Ошибка! Закладка не определена.

3.1. Материально-техническое обеспечение

222

3.2. Учебно-методическое обеспечение

Ошибка! Закладка не определена.

4. Контроль и оценка результатов освоения ДИСЦИПЛИНЫ

Ошибка! Закладка не определена.

1. ОБЩАЯ ХАРАКТЕРИСТИКА РАБОЧЕЙ ПРОГРАММЫ УЧЕБНОЙ ДИСЦИПЛИНЫ «ОП. 06 Техническая механика»

1.1. Цель и место дисциплины в структуре образовательной программы

Цель дисциплины «ОП.06 Техническая механика»: *(например: формирование представлений об истории России как истории Отечества, основных вехах истории, воспитание базовых национальных ценностей, уважения к истории, культуре, традициям).*

Дисциплина «ОП.06 Техническая механика»: включена в обязательную часть профессионального цикла образовательной программы.

1.2. Планируемые результаты освоения дисциплины

Результаты освоения дисциплины соотносятся с планируемыми результатами освоения образовательной программы, представленными в матрице компетенций выпускника (п. 4.3 ОПОП-П).

В результате освоения дисциплины обучающийся должен

Код ОК, ПК	Уметь	Знать	Владеть навыками
ОК 01	распознавать задачу и/или проблему в профессиональном и/или социальном контексте; анализировать задачу и/или проблему и выделять её составные части; определять этапы решения задачи; Читать конструкторскую и технологическую документацию по профилю специальности;	структуру плана для решения задач; порядок оценки результатов решения задач профессиональной деятельности; Законы, методы и приемы проекционного черчения; Способы графического представления технического оборудования и выполнения технических схем;	
ОК 02	оформлять результаты поиска, применять средства информационных технологий для решения профессиональных задач; использовать современное программное обеспечение;	номенклатура информационных источников, применяемых в профессиональной деятельности; порядок их применения и программное обеспечение в профессиональной	

	<p>использовать различные цифровые средства для решения профессиональных задач; Выполнять комплексные чертежи геометрических тел и проекции точек, лежащих на поверхности, в ручной и машинной графике; Выполнять эскизы, технические рисунки и чертежи деталей, их элементов, узлов в ручной и машинной графике; Выполнять графические изображения технологического оборудования и технологических схем в ручной и машинной графике;</p>	<p>деятельности в том числе с использованием цифровых средств; Правила чтения конструкторской и технологической документации; Правила выполнения чертежей, технических рисунков, эскизов и схем; Технику и принципы нанесения размеров; Классы точности и их обозначение на чертежах;</p>	
ОК 03	<p>определять актуальность нормативно-правовой документации в профессиональной деятельности применять современную научную профессиональную терминологию определять и выстраивать траектории профессионального развития и самообразования выявлять достоинства и недостатки коммерческой идеи определять инвестиционную привлекательность коммерческих идей в рамках профессиональной деятельности, выявлять источники финансирования презентовать идеи открытия собственного дела в профессиональной деятельности определять источники достоверной правовой информации составлять различные правовые документы находить интересные проектные идеи, грамотно</p>	<p>содержание актуальной нормативно-правовой документации современная научная и профессиональная терминология возможные траектории профессионального развития и самообразования основы предпринимательской деятельности, правовой и финансовой грамотности правила разработки презентации основные этапы разработки и реализации проекта</p>	

	их формулировать и документировать оценивать жизнеспособность проектной идеи, составлять план проекта		
ОК 05	грамотно излагать свои мысли и оформлять документы по профессиональной тематике на государственном языке, проявлять толерантность в рабочем коллективе; Оформлять проектно-конструкторскую, технологическую и другую техническую документацию в соответствии с действующей нормативной базой;	правила оформления документов и построения устных сообщений; Требования стандартов Единой системы конструкторской документации ЕСКД и Единой системы технологической документации ЕСТД к оформлению и составлению чертежей и схем; Типы и назначение спецификаций, правила их чтения и составления	
ОК 07	соблюдать нормы экологической безопасности определять направления ресурсосбережения в рамках профессиональной деятельности по профессии организовывать профессиональную деятельность с соблюдением принципов бережливого производства организовывать профессиональную деятельность с учетом знаний об изменении климатических условий региона эффективно действовать в чрезвычайных ситуациях	правила экологической безопасности при ведении профессиональной деятельности основные ресурсы, задействованные в профессиональной деятельности пути обеспечения ресурсосбережения принципы бережливого производства основные направления изменения климатических условий региона правила поведения в чрезвычайных ситуациях	
ОК 08	использовать физкультурно-оздоровительную деятельность для укрепления здоровья, достижения жизненных и профессиональных целей применять рациональные приемы двигательных функций в профессиональной деятельности пользоваться средствами профилактики перенапряжения,	роль физической культуры в общекультурном, профессиональном и социальном развитии человека основы здорового образа жизни условия профессиональной деятельности и зоны риска физического здоровья для профессии средства профилактики перенапряжения	

	характерными для данной профессии		
ПК 1.3	<p>организовывать рабочее место и обеспечивать безопасность выполнения сборки и регулировки приспособлений, режущего и измерительного инструмента;</p> <p>выполнять сборку приспособлений, режущего и измерительного инструмента;</p> <p>регулировать крупные сложные и точные инструменты и приспособления;</p> <p>собирать сложный и точный инструмент и приспособления с применением специальной технической оснастки и шаблонов (копиры, вырезные и вытяжные штампы, пуансоны, кондукторы);</p> <p>использовать измерительный инструмент для контроля обработанных изделий на соответствие геометрических размеров требованиям конструкторской и производственно-технологической документации;</p> <p>пользоваться конструкторской, производственно-технологической и нормативной документацией;</p> <p>контролировать качество выполняемых работ с применением специального измерительного инструмента в условиях эксплуатации;</p>	<p>организация рабочего места при выполнении сборки и регулировки приспособлений, режущего и измерительного инструмента;</p> <p>нормы и правила пожарной безопасности при проведении работ с электрифицированным инструментом, оборудованием, приспособлениями;</p> <p>технологии и методы сборки приспособлений, режущего и измерительного инструмента;</p> <p>методы регулировки крупных сложных и точных инструменты и приспособления;</p> <p>сборка сложных и точных инструментов и приспособлений с применением специальной технической оснастки и шаблонов (копиры, вырезные и вытяжные штампы, пуансоны, кондукторы);</p> <p>использование конструкторской, производственно-технологической и нормативной документации;</p> <p>измерительный инструмент для контроля обработанных изделий на соответствие геометрических размеров требованиям конструкторской и производственно-технологической документации;</p> <p>назначение, устройство, правила применения;</p> <p>методы контроля качества выполняемых работ с применением специального измерительного</p>	<p>выполнения сборки и регулировки приспособлений, режущего и измерительного инструмента в соответствии с техническим заданием с соблюдением требований охраны труда;</p>

		инструмента в условиях эксплуатации;	
ПК 3.3	<p>выполнять подтяжку крепежа деталей простых механизмов;</p> <p>выполнять в технологической последовательности операции при диагностике и контроле технического состояния механизмов, оборудования, агрегатов и машин;</p> <p>применять универсальные приспособления, рабочий, контрольно-измерительный инструмент и приспособления;</p> <p>отключать и обесточивать механизмы, оборудование, агрегаты и машины средней сложности;</p> <p>выполнять в технологической последовательности операции при диагностике и контроле технического состояния механизмов, оборудования, агрегатов и машин;</p> <p>проводить диагностику рабочих характеристик;</p> <p>выполнять смазочные, крепежные и регулировочные работы;</p> <p>выполнять подгоночные и регулировочные операции для сложных деталей, узлов и механизмов, оборудования, агрегатов и машин;</p>	<p>устройство и работа регулируемого механизма;</p> <p>основные технические данные и характеристики регулируемого механизма;</p> <p>технологическая последовательность выполнения операций при регулировке простых механизмов;</p> <p>способы регулировки в зависимости от технических данных и характеристик регулируемого механизма;</p> <p>универсальные приспособления, рабочий, контрольно-измерительный инструмент и приспособления для выполнения технического обслуживания механизмов, оборудования, агрегатов и машин различной сложности;</p>	<p>Навыки:</p> <p>выполнения профилактического обслуживания простых механизмов;</p> <p>выполнения технического обслуживания механизмов, оборудования, агрегатов и машин средней сложности;</p> <p>выполнения технического обслуживания сложных деталей, узлов и механизмов, оборудования, агрегатов и машин</p>

2. СТРУКТУРА И СОДЕРЖАНИЕ ДИСЦИПЛИНЫ

2.1. Трудоемкость освоения дисциплины

Наименование составных частей дисциплины	Объем в часах	В т.ч. в форме практ. подготовки
Учебные занятия	66	28
в т. ч.:		
теоретическое обучение	32	

практические занятия	28	
<i>Курсовая работа (проект)</i>	-	-
Самостоятельная работа	6	
Промежуточная аттестация форме экзамена	6	
Всего	72	28

2.2. Содержание дисциплины

Наименование разделов и тем	Содержание учебного материала, практических и лабораторных занятий	Объем, ак. ч. / в том числе в форме практической подготовки, ак. ч.	Коды компетенций, формированию которых способствует элемент программы
Раздел 1. Теоретическая механика		22	
Тема 1.1 Статика	Содержание	6	ПК 1.3. ОК 01 ОК 05
	1. Введение. Статика	2	
	2. Пара сил, момент пары и момент силы относительно точки		
	3. Равнодействующая главной системы произвольных сил и теорема Вариньона. Пространственная система сил	1	
	<i>Самостоятельная работа во взаимодействии с преподавателем – 2 часа</i> СР Определений проекций сил, равнодействующей всех сил, составление уравнений равновесия системы сил	2	
	В том числе практических и лабораторных занятий	8	
	ПЗ 1 Определение реакций связей аналитическим и графическим способом	2	
	ПЗ 2 Решение задач на определение реакций в шарнирах балочных систем и жестко заземленных балок	2	
	ПЗ 3 Решение задач на проверку законов трения	2	
ПЗ 4 Определение реакций опор пространственной системы произвольно расположенных сил	2		
В том числе самостоятельная работа обучающихся Решение задач по определению усилий в стержнях Решение практических задач по проверке законов трения Работа с конспектами лекций при подготовке к контрольной работе			
КОНТРОЛЬНАЯ РАБОТА 1	1		
Тема 1.2 Центр тяжести	Содержание	2	ПК 1.3. ОК 07
	1. Центр тяжести тела.	2	
	В том числе практических и лабораторных занятий	2	
	ПЗ 5 Определение центра тяжести плоских фигур и сечений, составленных из стандартных прокатных профилей	2	
	В том числе самостоятельная работа обучающихся Решение задач на определение центра тяжести плоских фигур и сечений, составленных из стандартных прокатных профилей		

Тема 1.3 Кинематика	Содержание	2	ПК 1.3. ОК 03
	1. Кинематика. Основные задачи динамики. Принцип Д'Аламбера: метод кинетостатики. Теорема об изменении кинетической энергии.	2	
	В том числе практических и лабораторных занятий	2	
	ПЗ 6 Определение параметров движения точки для любого вида движения	2	
	В том числе самостоятельная работа обучающихся Решение задач на определение параметров движения точки для любого вида движения Определение основных кинематических характеристик		
Раздел 2. Сопротивление материалов		20	
Тема 2.1 Основные положения	Содержание	8	ПК 3.3. ОК 04 ОК 05
	1. Задачи сопромата.	1	
	2. Основные виды деформации и метод сечений. Растяжение и сжатие	1	
	3. Практические расчеты на срез и смятие и геометрические характеристики плоских сечений	2	
	4. Кручение. Основные понятия и определения, классификация изгиба	3	
	<i>Самостоятельная работа во взаимодействии с преподавателем – 2 часа</i>		
	СР Определение внутренних силовых факторов методом сечений	1	
	СР Решение задач на определение продольных сил и нормальных напряжений	1	
	В том числе практических и лабораторных занятий	6	
	ПЗ 7 Решение задач по определению частоты вращения валов и вращающих моментов мощности на валах по заданной кинематической схеме привода	2	
	ПЗ 8 Построению эпюр нормальных сил, нормальных напряжений, перемещений сечений бруса при растяжении-сжатии	2	
	В том числе самостоятельная работа обучающихся Решение задач на определение внутренних силовых факторов Изучение метода сечений Выполнение проекторочных и проверочных расчетов деталей конструкций, работающих на срез и смятие Определение моментов инерции простейших сечений Выполнение расчетно-графической работы на построение эпюр крутящих моментов, углов закручивания и расчет на прочность и жесткость на кручение Выполнение расчетно-графической работы на построение эпюр поперечных сил и изгибающих моментов, расчет на прочность при изгибе		
КОНТРОЛЬНАЯ РАБОТА 2	1		
Тема 2.2	Содержание	4	ПК 3.3.

Сложное сопротивление и устойчивость сжатых стержней	1. Сложное сопротивление и устойчивость сжатых стержней. Сопротивление усталости и прочность при динамических нагрузках	2	ОК 02 ОК 05
	<i>Самостоятельная работа во взаимодействии с преподавателем – 1 час</i>	1	
	СР Решение задач на сопротивление усталости и прочности при динамических нагрузках		
	В том числе практических и лабораторных занятий	2	
	ПЗ 9 Построение эпюр крутящих моментов	2	
	В том числе самостоятельная работа обучающихся Выполнение расчетно-графической работы по расчету на прочность при сочетании основных видов деформаций		
КОНТРОЛЬНАЯ РАБОТА 3		1	
Раздел 3. Детали машин, передачи, соединения		30	
Тема 3.1 Основные положения раздела детали машин	Содержание	9	ПК 3.3. ОК 03 ОК 08
	1. Основные положения раздела детали машин. Фрикционные передачи, передача винт-гайка	2	
	2. Конструирование зубчатой передачи	2	
	3. Зубчатые передачи (основы конструирования зубчатых колес). Червячные, ременные и цепные передачи	2	
	4. Червячные, ременные и цепные передачи	2	
	В том числе практических и лабораторных занятий	8	
	ПЗ 10 Решение задач на построение эпюр поперечных сил и изгибающих моментов.	2	
	ПЗ 11 Выполнение расчетов на прочность и жесткость при изгибе	2	
	ПЗ 12 Расчет зубчатых и червячных передач	2	
	ПЗ 13 Расчет параметров ременных и цепных передач	2	
	В том числе самостоятельная работа обучающихся Решение задач по расчетам многоступенчатого привода Решение задач по расчету винта на износостойкость, проверка винта на прочность и устойчивость		
КОНТРОЛЬНАЯ РАБОТА 4		1	
Тема 3.2 Плоские механизмы редукторы, вали и оси. Подшипники (конструирование подшипниковых узлов). Муфты	Содержание	11	ПК 1.3. ОК 03
	1. Плоские механизмы редукторы, вали и оси.	1	
	2. Подшипники (конструирование подшипниковых узлов). Муфты	2	
	3. Проверочный расчет валов передачи на сопротивление усталости	2	
	4. Смазка. Виды и подбор смазок	4	
	<i>Самостоятельная работа во взаимодействии с преподавателем – 1 час</i>		
СР Решение задач на подбор подшипников	1		
В том числе практических и лабораторных занятий		2	

	ПЗ 14 Подбор и расчет подшипников качения по динамической грузоподъемности и долговечности	2	
	В том числе самостоятельная работа обучающихся Решение задач по расчету винта на износостойкость, проверка винта на прочность и устойчивость Выполнение расчетно-графической работы по расчету червячной передачи на контактную и изгибную прочность Работа с конспектами лекций при подготовке к контрольной работе		
	КОНТРОЛЬНАЯ РАБОТА 5	1	
	<i>Промежуточная аттестация в форме экзамена</i>	6	
	Всего:	72	

3. УСЛОВИЯ РЕАЛИЗАЦИИ ДИСЦИПЛИНЫ

3.1. Материально-техническое обеспечение

Кабинет-лаборатория «Технической механики», оснащенный в соответствии с приложением 3 ОПОП-П.

3.2. Учебно-методическое обеспечение

3.2.1. Основные печатные и/или электронные издания

4. Завистовский В.Э. Техническая механика. Сборник тестовых заданий: учебное пособие для СПО/ В.Э. Завистовский. – Москва: ИНФРА-М, 2021. – 367 с. – ISBN 978-985-503-895-6.
5. Олофинская В.П. Техническая механика. Курс лекций с вариантами практических и тестовых заданий / В.П. Олофинская. – Москва: Форум, 2021. – 352 с. – ISBN 978-5-9906768-7-9.
6. Сафонова Г. Г. Техническая механика : учебник / Г.Г. Сафонова, Т.Ю. Артюховская, Д.А. Ермаков. - Москва : ИНФРА-М, 2020. — 320 с. - ISBN 978-5-16-012916-7.

3.2.2. Дополнительные источники

4. Вереина, Л.И. Техническая механика :учебник для студентов учреждений СПО / Л.И. Вереина, М.М. Краснов. – Москва: Академия, 2021. – 352 с.
5. Максина Е.Л. Техническая механика: учебное пособие для СПО/ Е.Л. Максина. – Саратов: Научна книга, 2019. – 159 с. – ISBN 978-5-9758-1899-7. – Текст: электронный//Электронно-библиотечная система IPR BOOKS: [сайт]. - URL: <https://www.iprbookshop.ru/87082.html> .
6. Эрдеди А.А. Техническая механика: учебник для студентов учреждений СПО. – Москва: Академия, 2021. – 528 с.

4. КОНТРОЛЬ И ОЦЕНКА РЕЗУЛЬТАТОВ ОСВОЕНИЯ ДИСЦИПЛИНЫ

Результаты обучения	Типы оценочных мероприятий	Методы и формы оценки
<p>31 основные понятия и аксиомы теоретической механики</p> <p>32 условия равновесия системы сходящихся сил и системы произвольно расположенных сил;</p> <p>33 методики решения задач по теоретической механике, сопротивлению материалов;</p> <p>34 методику проведения прочностных расчетов деталей машин;</p> <p>35 основы конструирования деталей и сборочных единиц.</p>	<p>Правильность, полнота выполнения заданий, точность формулировок, точность расчетов, соответствие требованиям Адекватность, оптимальность выбора способов действий, методов, техник и т.д.</p> <p>Точность оценки Соответствие требованиям инструкций, регламентов</p> <p>Правильное выполнение заданий в полном объеме</p>	<p>Текущий контроль:</p> <ul style="list-style-type: none"> - оценка заданий для самостоятельной работы - экспертная оценка демонстрируемых умений, выполняемых действий в процессе практических занятий <p>Промежуточная аттестация</p> <p>Экзамен</p>
<p>У1 производить расчеты на прочность при растяжении-сжатии, срезе смятии, кручении и изгибе.</p> <p>У2 выбирать рациональные формы поперечных сечений</p> <p>У3 производить расчеты зубчатых червячных передач, передачи «гайка», шпоночных соединений контактную прочность</p> <p>У4 производить проектировочный проверочный расчеты валов</p> <p>У5 производить подбор и расчет подшипников качения</p>	<p>Полнота ответов, точность формулировок, не менее 70% правильных ответов.</p> <p>Не менее 75% правильных ответов.</p> <p>Актуальность темы, адекватность результатов поставленным целям, полнота ответов, точность формулировок, адекватность применения профессиональной терминологии</p>	<p>Текущий контроль при проведении:</p> <ul style="list-style-type: none"> - письменного/устного опроса; - тестирования; - оценки результатов самостоятельной работы <p>Промежуточная аттестация</p> <p>в форме Экзамена по учебной дисциплине</p>

Приложение 3
к ПООП-П по профессии
15.01.35 Мастер слесарных работ

**Материально-техническое оснащение специальных помещений для реализации образовательной программы,
включая программное обеспечение**

1. Материально-техническое оснащение

1.1. Оснащение кабинетов

Кабинеты «Русского языка и литературы», «Истории и обществознания», «Географии», «Математики», «Коммерческой деятельности», «Финансов, денежного обращения и кредитов»

№	Наименование	Тип	Основное/ специализированное	Краткая (рамочная) техническая характеристика	Код профессионального модуля, дисциплины
1	Посадочные места по количеству обучающихся	Мебель		Стол и стул со спинкой, ученические	ОД.01 Русский язык ОД.02 Литература ОД.03 История ОД.04 Обществознание ОД.05 География ОД.07 Математика СГ.05 Основы финансовой грамотности СГ.01 История России
2	Рабочее место преподавателя	Мебель		Стол с тумбой и кресло	
3	Шкафы для хранения комплексного методического обеспечения	Мебель		Запираемые шкафчики, высота 1800 мм.	
	Мультимедийная система визуализации с программным обеспечением	Оборудование		Монитор с подключением к ПК или проектор с доской для демонстрации учебных материалов	
		ТС			
		УМК			

Кабинет «Иностранного языка»

№	Наименование	Тип	Основное/ специализированное	Краткая (рамочная) техническая характеристика	Код профессионального модуля, дисциплины
1	Посадочные места по количеству обучающихся	Мебель		Стол и стул со спинкой, ученические	ОД.06 Иностранный язык СГ.02 Иностранный язык в профессиональной деятельности
2	Рабочее место преподавателя	Мебель		Стол с тумбой и кресло	
3	Шкафы для хранения комплексного методического обеспечения	Мебель		Запираемые шкафчики, высота 1800 мм.	
4	Мультимедийная система визуализации с программным обеспечением	Оборудование		Монитор с подключением к ПК или проектор с доской для демонстрации учебных материалов	
5	Лингафонный комплекс Nord Master 5.0	Оборудование		Система передачи звука	
		ТС			
		УМК			

Кабинет «Информатики»

№	Наименование	Тип	Основное/ специализированное	Краткая (рамочная) техническая характеристика	Код профессионального модуля, дисциплины
1	Посадочные места по количеству обучающихся	Мебель		Стол и стул со спинкой, ученические	ОД.08 Информатика ОД.14 Индивидуальный проект
2	Рабочее место преподавателя	Мебель		Стол с тумбой и кресло	
3	Шкафы для хранения комплексного методического обеспечения	Мебель		Запираемые шкафчики, высота 1800 мм.	

№	Наименование	Тип	Основное/ специализированное	Краткая (рамочная) техническая характеристика	Код профессионального модуля, дисциплины
4	Мультимедийная система визуализации с программным обеспечением	Оборудование		Монитор с подключением к ПК или проектор с доской для демонстрации учебных материалов	
5	Персональный компьютер	Оборудование		В комплекте: системный блок, монитор, клавиатура и мышь, или ноутбук и мышь.	
		ТС			
		УМК			

Кабинет «ОБЖ и БЖД», «Охраны труда»

№	Наименование	Тип	Основное/ специализированное	Краткая (рамочная) техническая характеристика	Код профессионального модуля, дисциплины
1	Посадочные места по количеству обучающихся	Мебель		Стол и стул со спинкой, ученические	ОД.10 Основы безопасности жизнедеятельности СГ.03 Безопасность жизнедеятельности ОП.05 Охрана труда
2	Рабочее место преподавателя	Мебель		Стол с тумбой и кресло	
3	Шкафы для хранения комплексного методического обеспечения	Мебель		Запираемые шкафчики, высота 1800 мм.	
4	Мультимедийная система визуализации с программным обеспечением	Оборудование		Монитор с подключением к ПК,	

№	Наименование	Тип	Основное/ специализированное	Краткая (рамочная) техническая характеристика	Код профессионального модуля, дисциплины
				либо проектор с доской для демонстрации учебных материалов	
5	Тренажер-манекен взрослого пострадавшего «Александр-1»	Оборудование		Имитация головы и грудной клетки человека	
6	ММГ автомата АК	Оборудование		Предназначено для изучения устройства автомата	
7	Винтовки пневматические ВП-10	Оборудование		Предназначены для отработки навыков стрельбы	
8	Прибор измерения уровня радиации ДП-2А	Оборудование		Предназначен для обучения работы с дозиметрическими приборами	
9	Тир стрелковый кабинетный	Оборудование		Набор для развертывания тира для отработки стрельбы из винтовки	
10	Огнетушители учебные	Оборудование		Порошковые или углекислотные, объемом от 3л	
11	Противогаз ГП-5А	Оборудование		Предназначен для обучения работе с защитными	

№	Наименование	Тип	Основное/ специализированное	Краткая (рамочная) техническая характеристика	Код профессионального модуля, дисциплины
				фильтрующими устройствами	
12	Дозиметры	Оборудование		Предназначен для обучения работы с дозиметрическими приборами	
		ТС			
		УМК			

Кабинет «Материаловедения»

№	Наименование	Тип	Основное/ специализированное	Краткая (рамочная) техническая характеристика	Код профессионального модуля, дисциплины
1	Посадочные места по количеству обучающихся	Мебель		Стол и стул со спинкой, ученические	ОП.01 Материаловедение
2	Рабочее место преподавателя	Мебель		Стол с тумбой и кресло	
3	Шкафы для хранения комплексного методического обеспечения	Мебель		Запираемые шкафчики, высота 1800 мм.	
4	Мультимедийная система визуализации с ПО	Оборудование		Монитор с подключением к ПК или проектор с доской для демонстрации учебных материалов	

№	Наименование	Тип	Основное/ специализированное	Краткая (рамочная) техническая характеристика	Код профессионального модуля, дисциплины
5	Комплект штамповой оснастки	Оборудование		Предназначен для ознакомления со способом изготовления методом штампования	
6	Комплект деталей	Оборудование		Состоят из компонентов сборочной модели механизма	
7	Комплект шаблонов	Оборудование		Предназначен для эталонного замера изготовленных деталей	
8	Металлографический микроскоп	Оборудование		Предназначен для изучения структуры металла	
9	Микроскоп для определения твердости	Оборудование		Предназначен для изучения структуры металла под нагрузкой	
10	Твердомеры цифровые	Оборудование		Предназначены для определения твердости металлов	
		ТС			
		УМК			

Кабинет «Технической графики»

№	Наименование	Тип	Основное/ специализированное	Краткая (рамочная) техническая характеристика	Код профессионального модуля, дисциплины
1	Посадочные места по количеству обучающихся	Мебель		Стол и стул со спинкой, ученические	ОП.02 Техническая графика
2	Рабочее место преподавателя	Мебель		Стол с тумбой и кресло	
3	Шкафы для хранения комплексного методического обеспечения	Мебель		Запираемые шкафчики, высота 1800 мм.	
4	Мультимедийная система визуализации с программным обеспечением	Оборудование		Монитор с подключением к ПК или проектор с доской для демонстрации учебных материалов	
5	Персональный компьютер	Оборудование		В комплекте: системный блок, монитор, клавиатура и мышь или ноутбук и мышь.	
6	Комплект деталей	Оборудование		Состоят из компонентов сборочной модели механизма	
7	Мерительный инструмент	Оборудование		Предназначен для измерения геометрических характеристик используемых материалов	
		ТС			
		УМК			

Кабинет «Технических измерений»

№	Наименование	Тип	Основное/ специализированное	Краткая (рамочная) техническая характеристика	Код профессионального модуля, дисциплины
1	Посадочные места по количеству обучающихся	Мебель		Стол и стул со спинкой, ученические	ОП.03 Допуски, посадки и технические измерения
2	Рабочее место преподавателя	Мебель		Стол с тумбой и кресло	
3	Шкафы для хранения комплексного методического обеспечения	Мебель		Запираемые шкафчики, высота 1800 мм.	
4	Лабораторный комплекс «Автоматизированное рабочее место инженера-метролога» с наборами инструментов и лабораторных образцов	Оборудование		Предназначен для обучения современным технологиям контроля линейно-угловых параметров деталей	
5	Стенд по технологии измерения штангенинструментами, микрометрическими инструментами	Оборудование		Представляет собой учебное оборудование для изучения принципов работы с мерительным инструментом	
6	Мерительный инструмент и приспособления (различных видов)	Оборудование		Предназначены для отработки навыков измерения	

№	Наименование	Тип	Основное/ специализированное	Краткая (рамочная) техническая характеристика	Код профессионального модуля, дисциплины
7	Набор деталей	Оборудование		Предназначены для работы с мерительным инструментом	
		ТС			
		УМК			

1.2. Оснащение лабораторий/ мастерских/зон по видам работ/тренажерных комплексов

Кабинет – лаборатория технической механики»

№	Наименование	Тип	Основное/ специализированное	Краткая (рамочная) техническая характеристика	Код профессионального модуля, дисциплины
1	Посадочные места по количеству обучающихся	Мебель		Стол и стул со спинкой, ученические	ОП.06 Техническая механика
2	Рабочее место преподавателя	Мебель		Стол с тумбой и кресло	<i>ПМ.03 Выполнение слесарно-ремонтных работ агрегатов и машин</i>
3	Шкафы для хранения комплексного методического обеспечения	Мебель		Запираемые шкафчики, высота 1800 мм.	
4	Редуктор цилиндрический 2-х ступенчатый	Оборудование		Предназначен для изучения работы механизма	
5	Редуктор вертикальный цилиндрический	Оборудование		Предназначен для изучения работы механизма	

№	Наименование	Тип	Основное/ специализированное	Краткая (рамочная) техническая характеристика	Код профессионального модуля, дисциплины
6	Редуктор червячный	Оборудование		Предназначен для изучения работы механизма	
7	Модель привода	Оборудование		Предназначен для изучения работы механизма	
8	Модель зубчатого зацепления	Оборудование		Предназначен для изучения работы механизма	
9	Реечная передача	Оборудование		Предназначен для изучения работы механизма	
10	Кулачковый механизм	Оборудование		Предназначен для изучения работы механизма	
11	Твердомер ТК-14-250 «Роквели»	Оборудование		Предназначен для измерения твердости деталей и ознакомления с принципом работы	
12	Твердомер ТШ-2М «Бринель»	Оборудование		Предназначен для измерения твердости деталей и ознакомления с принципом работы	
13	Твердомер ТШП-4	Оборудование		Предназначен для измерения твердости	

№	Наименование	Тип	Основное/ специализированное	Краткая (рамочная) техническая характеристика	Код профессионального модуля, дисциплины
				деталей и ознакомления с принципом работы	
14	Машина МИП-100-2	Оборудование		Предназначена для испытания пружин	
15	Машина МС-100	Оборудование		Предназначена для испытания деталей на прочность	
16	Машина Р-0,5	Оборудование		Предназначена для испытания деталей на разрыв	
17	Копер 2130км-03	Оборудование		Предназначена для испытания деталей на изгиб	
18	Машина 2014 мк-50	Оборудование		Предназначена для испытания деталей на кручение	
19	Учебно-лабораторный стенд «Гидроавтоматика» (комплект от ООО «АФОН»)	Оборудование		Предназначен для изучения и организации лабораторных работ с гидравлическими механизмами	
		ТС			
		УМК			

Кабинет-лаборатория химии

№	Наименование	Тип	Основное/ специализированное	Краткая (рамочная) техническая характеристика	Код профессионального модуля, дисциплины
1	Посадочные места по количеству обучающихся	Мебель		Стол и стул со спинкой, ученические	ОД.12 Химия ОД.13 Биология
2	Рабочее место преподавателя	Мебель		Стол с тумбой и кресло	
3	Шкафы для хранения комплексного методического обеспечения	Мебель		Запираемые шкафчики, высота 1800 мм.	
	Шкаф сушильный	Оборудование		Предназначен для удаления избытков влаги из реактивов, растворов и смесей	
	Плитка электрическая	Оборудование		Предназначена для нагревания реактивов, растворов и смесей	
	Мультимедийная система визуализации с программным обеспечением	Оборудование		Монитор с подключением к ПК или проектор с доской для демонстрации учебных материалов	
	Приборы лабораторные	Оборудование		Набор химически стойкого инструмента для работы с реактивами	
	Посуда лабораторная	Оборудование		Набор стеклянной посуды, химически стойкой к различным реакциям	

№	Наименование	Тип	Основное/ специализированное	Краткая (рамочная) техническая характеристика	Код профессионального модуля, дисциплины
	Набор химических реактивов	Оборудование		Набор веществ, необходимых при проведении лабораторных работ	
		ТС			
		УМК			

Кабинет-лаборатория физики

№	Наименование	Тип	Основное/ специализированное	Краткая (рамочная) техническая характеристика	Код профессионального модуля, дисциплины
1	Посадочные места по количеству обучающихся	Мебель		Стол и стул со спинкой, ученические	ОД.11 Физика
2	Рабочее место преподавателя	Мебель		Стол с тумбой и кресло	
3	Шкафы для хранения комплексного методического обеспечения	Мебель		Запираемые шкафчики, высота 1800 мм.	
4	Мультимедийная система визуализации с программным обеспечением	Оборудование		Монитор с подключением к ПК или проектор с доской для демонстрации учебных материалов	
5	Оборудование лабораторное	Оборудование		Набор специальных приборов,	

№	Наименование	Тип	Основное/ специализированное	Краткая (рамочная) техническая характеристика	Код профессионального модуля, дисциплины
				предназначенных для проведения лабораторных работ	
6	Стенды демонстрационные	Оборудование		Предназначены для демонстрации экспериментальных и опытных работ	
		ТС			
		УМК			

Кабинет-лаборатория гидравлики и теплотехники

№	Наименование	Тип	Основное/ специализированное	Краткая (рамочная) техническая характеристика	Код профессионального модуля, дисциплины
1	Посадочные места по количеству обучающихся	Мебель		Стол и стул со спинкой, ученические	ПМ.02 Выполнение механосборочных работ изделий машиностроения
2	Рабочее место преподавателя	Мебель		Стол с тумбой и кресло	
3	Шкафы для хранения комплексного методического обеспечения	Мебель		Запираемые шкафчики, высота 1800 мм.	
4	Мультимедийная система визуализации с программным обеспечением	Оборудование		Монитор с подключением к ПК или	

№	Наименование	Тип	Основное/ специализированное	Краткая (рамочная) техническая характеристика	Код профессионального модуля, дисциплины
				проектор с доской для демонстрации учебных материалов	
5	Стенд «Гидравлика»	Оборудование		Предназначен для наглядной учебной демонстрации и выявления закономерностей при лабораторных исследованиях	
6	Стенд «Гидравлические насосы»	Оборудование		Предназначены для испытания гидронасосов, можно использовать в качестве насосной станции для питания гидроагрегатов	
7	Стенд «Теплотехника»	Оборудование		Представляет собой универсальную базовую конструкцию с интегрированной измерительной системой, модулем управления.	

№	Наименование	Тип	Основное/ специализированное	Краткая (рамочная) техническая характеристика	Код профессионального модуля, дисциплины
1	Посадочные места по количеству обучающихся	Мебель		Стол и стул со спинкой, ученические	ОП.01 Материаловедение СГ.06 Основы бережливого производства ПМ.01 Выполнение слесарных работ по изготовлению инструментов ПМ.02 Выполнение механосборочных работ изделий машиностроения
2	Рабочее место преподавателя	Мебель		Стол с тумбой и кресло	
3	Шкафы для хранения комплексного методического обеспечения	Мебель		Запираемые шкафчики, высота 1800 мм.	
4	Мультимедийная система визуализации с программным обеспечением	Оборудование		Монитор с подключением к ПК или проектор с доской для демонстрации учебных материалов	
5	Комплект штамповой оснастки	Оборудование		Предназначен для ознакомления со способом изготовления методом штампования	
6	Комплект деталей	Оборудование		Состоят из компонентов сборочной модели механизма	
7	Комплект шаблонов	Оборудование		Предназначен для эталонного замера изготовленных деталей	
8	Металлографический микроскоп	Оборудование		Предназначен для изучения структуры металла	

№	Наименование	Тип	Основное/ специализированное	Краткая (рамочная) техническая характеристика	Код профессионального модуля, дисциплины
9	Микроскоп для определения твердости	Оборудование		Предназначен для изучения структуры металла под нагрузкой	
10	Твердомеры цифровые	Оборудование		Предназначены для определения твердости металлов	
		ТС			
		УМК			

Мастерская производственной сборки изделий авиационной техники

№	Наименование	Тип	Основное/ специализированное	Краткая (рамочная) техническая характеристика	Код профессионального модуля, дисциплины
1	Шкафы для хранения комплексного методического обеспечения	Мебель		Запираемые шкафчики, высота 1800 мм.	ОП.04 Технология выполнения слесарных и сборочных работ <i>ПМ.01 Выполнение слесарных работ по изготовлению инструментов</i>
2	Заклепочник пневматический 1СПГ-5 01/02	Оборудование		Предназначен для установки вытяжных клепок до 5 мм.	
3	Сверлильная машина пневматическая СМ21-10-2300 в комплекте	Оборудование		Предназначена для сверления отверстий в твердых поверхностях.	
4	Пневматический молоток КМП-14 в комплекте	Оборудование		Предназначен для расклепывания	

№	Наименование	Тип	Основное/ специализированное	Краткая (рамочная) техническая характеристика	Код профессионального модуля, дисциплины
				цельнометаллических заклепок из алюминия	<i>ПМ.02 Выполнение механосборочных работ изделий машиностроения</i>
5	Пресс заклепочник для заклепок- 4,8мм AIR PRO SA-SC3002A в комплекте	Оборудование		Предназначен для установки цельнометаллических, полупустотелых и пустотелых заклёпок	<i>ПМ.03 «Выполнение слесрно-ремонтных работ агрегатов и машин</i>
6	Гибочный станок (для ручной гибки листового материала) STALEX PBB 1270/3SH	Оборудование		Предназначен для изготовления различных изделий из листовых материалов с широкими и сложными формами	
7	Видеоэндоскоп iProbe GX в комплекте	Оборудование		Предназначен для поиска и выявления неисправностей во внутренних полостях двигателя	
8	Молоток клепальный пневматический AirPro RH-9504XK с комплектом оснастки 02/02	Оборудование		Предназначены для расклёпывания цельнометаллических ударных заклёпок	
9	Твистер Milbar 15см -(плоскогубцы со спец.приспособл)	Оборудование		Предназначены для скручивания проволок в любом направлении	

№	Наименование	Тип	Основное/ специализированное	Краткая (рамочная) техническая характеристика	Код профессионального модуля, дисциплины
10	Молоток клепальный пневматический RH-9504ХК с комплектом ударных оправок, в кейсе AIRPRO 02/03	Оборудование		Предназначены для расклёпывания цельнометаллических ударных заклёпок	
11	Пресс - заклепочник SA-SC3002A AirPro - 01/02	Оборудование		Предназначен для установки цельнометаллических, полупустотелых и пустотелых заклёпок	
12	Молоток клепальный пневматический RH-9504ХК с комплектом ударных оправок, в кейсе AIRPRO 03/03	Оборудование		Предназначены для расклёпывания цельнометаллических ударных заклёпок	
13	Молоток безинерционный ЗУБР БМП 550г 35мм с полиамидными бойками 2043-35	Оборудование		Предназначен для работ с материалами чувствительными к ударам	
14	Бормашинка пневм.155мм угл. с насадк.,патрон JAG-0913RMK	Оборудование		Применяется для локальной шлифовки, зачистки фасонных и профилированных поверхностей деталей, изготовленных из металлов, камня и т.п., в	

№	Наименование	Тип	Основное/ специализированное	Краткая (рамочная) техническая характеристика	Код профессионального модуля, дисциплины
				зависимости от применяемой насадки.	
15	Дрель пневматическая CM 21- 6- 12000 ТК-158V	Оборудование		Предназначена для сверления отверстий	
16	Верстак слесарный Ferrum 01.100G одностумб. с перфор.панелью со светильником (1390мм)	Оборудование		Предназначен для организации рабочего места в любом производственном помещении, станции технического обслуживания или авторемонтной мастерской.	
17	Набор инструмента (158 предм) HANS	Оборудование		Предназначен для проведения строительных, сборочных работ, а также для ремонта и обслуживания узлов автомобиля	
18	Набор инструментов 158 предметов ТК-15V	Оборудование		Предназначен для проведения строительных, сборочных работ, а также для ремонта и	

№	Наименование	Тип	Основное/ специализированное	Краткая (рамочная) техническая характеристика	Код профессионального модуля, дисциплины
				обслуживания узлов автомобиля	

Учебно-производственные мастерские металлообработки на токарных и фрезерных станках, учебный класс:

№	Наименование	Тип	Основное/ специализированное	Краткая (рамочная) техническая характеристика	Код профессионального модуля, дисциплины
1	Поверочный стол	Мебель		Предназначен для проверки плоскостей и углов изготавливаемых деталей	ПМ.01 Выполнение слесарных работ по изготовлению инструментов
2	Демонстрационный мультимедийный комплекс с программным обеспечением	Оборудование		Представляет собой аппаратно-программный комплекс для изучения навыков работы	
3	Токарные, токарно-винтовые станки 16В20, 16к20, СУИ40, 1М63МФ10			Предназначены для токарной обработки заготовок	
4	Заточные станки 3к631, 3Д633	Оборудование		Предназначен для шлифовки плоскостей и углов, а также заточки инструмента	

№	Наименование	Тип	Основное/ специализированное	Краткая (рамочная) техническая характеристика	Код профессионального модуля, дисциплины
5	Шлифовальные станки 3Е701, 3М151	Оборудование		Предназначены для шлифовки плоскостей деталей	
6	Горизонтально-фрезерные станки 6Т82Г	Оборудование		Предназначены для шлифовки и придания формы боковым сторонам и торцам изделия	
7	Вертикально-фрезерные станки ВФ-36/160, 6Т12, ВМ127	Оборудование		Предназначены для шлифовки и придания формы сторонам изделия	
8	Фрезерные широкоуниверсальные 6М76П	Оборудование		Предназначены для шлифования всех плоскостей изготавливаемых деталей	
9	Копировальный станок ДЕ-4050, шпоночный станок Jet JBM-4 10000084М	Оборудование		Предназначены для переноса особенностей формы на заготовки	
10	Режущий, измерительный инструмент, инструмент для наладки			Предназначен для различных слесарных операций, начиная от разметки – заканчивая финишной доработкой деталей	

Слесарная учебно-производственная мастерская, учебный класс:

№	Наименование	Тип	Основное/ специализированное	Краткая (рамочная) техническая характеристика	Код профессионального модуля, дисциплины
1	Посадочные места по количеству обучающихся	Мебель		Стол и стул со спинкой, ученические	ОП.04 Технология выполнения слесарных и сборочных работ <i>ПМ.01 Выполнение слесарных работ по изготовлению инструментов</i> <i>ПМ.02 Выполнение механосборочных работ изделий Машиностроения</i> <i>ПМ.03 Выполнение слесарно-ремонтных работ агрегатов и машин</i>
2	Рабочее место преподавателя	Мебель		Стол с тумбой и кресло	
3	Шкафы для хранения комплексного методического обеспечения	Мебель		Запираемые шкафчики, высота 1800 мм.	
4	Демонстрационный мультимедийный комплекс с программным обеспечением	Оборудование		Представляет собой аппаратно-программный комплекс для изучения навыков работы в слесарной мастерской	
5	Сверлильный станок 2Н135	Оборудование		Предназначен для распила заготовок	
6	Сверлильный 2С132	Оборудование		Предназначен для изготовления отверстий в заготовках	
7	Сверлильно – фрезерный СФ-32	Оборудование		Предназначен для обработки и доводки заготовок	
8	Настольно-сверлильный 2Н112	Оборудование		Предназначен для изготовления отверстий в небольших заготовках	

№	Наименование	Тип	Основное/ специализированное	Краткая (рамочная) техническая характеристика	Код профессионального модуля, дисциплины
9	Верстак слесарный шестигранный с тисочными опорами	Оборудование		Представляет собой основное рабочее место слесаря	
10	Пресс ручной винтовой с литым столом	Оборудование		Предназначен для придания заготовке заданной формы	
11	Пресс листогибочный ручной JET	Оборудование		Предназначен для изменения плоскости заготовок	
12	Стеллаж металлический	Оборудование		Предназначен для хранения деталей, заготовок и инструмента	
13	Печь электрическая СНОЛ	Оборудование		Предназначена для закалки деталей	
14	Угловая шлифмашинка БОШ	Оборудование		Предназначена для резки заготовок	
15	Электрическое точило БОШ	Оборудование		Предназначена для обработки торцов заготовок, а также заточки оснастки	
16	Верстак слесарный	Оборудование		Предназначен для опоры при выполнении слесарных операций	

№	Наименование	Тип	Основное/ специализированное	Краткая (рамочная) техническая характеристика	Код профессионального модуля, дисциплины
17	Разметочная плита	Оборудование		Предназначена для опоры при разметочных и слесарных работах	
		ТС			
		УМК			

Сварочная учебно-производственная мастерская:

№	Наименование	Тип	Основное/ специализированное	Краткая (рамочная) техническая характеристика	Код профессионального модуля, дисциплины
	Полуавтомат для сварки в CO2 Аврора – overman MIG-180	Оборудование		Предназначен для сварки в среде защитных газов CO2	ПМ.03 Выполнение слесарно-ремонтных работ агрегатов и машин
	Полуавтомат для сварки в аргоне TIG INTERTIG 200AC/DC	Оборудование		Предназначен для сварки в среде защитных газов в аргоне	
	Сварочный инвертор ARC250(R112)	Оборудование		Предназначен для сварки ручной дуговой сварки покрытым электродом	
	Установка ESAB: - WARRIOR-Feed 304; - п/а WARRIOR 500i CC\CV 380-460V; - Origo Tig 3000i AC\DC;	Оборудование		Сварочный аппарат предназначен для сварки 1.в среде защитных газов в CO2 2.ручная дуговая сварка	

№	Наименование	Тип	Основное/ специализированное	Краткая (рамочная) техническая характеристика	Код профессионального модуля, дисциплины
	- горелка для сварочного полуавтомата: PSF 405 3,0 м; - горелка для сварки в аргоне			3.сварка аргонном	
	Полуавтомат EWM M 301mira	Оборудование		Предназначен для сварки в среде защитных газов CO2 и аргон	
	Источник питания дуги MMA/TIG Start Proseries WEGA205	Оборудование		Предназначен для образования сварочной дуги и сварки покрытых электродов	
	Печь для проковки ПСПЭ 40/400	Оборудование		Для закалки покрытых электродов	
	Баллон газ	Оборудование		Предназначен для содержания газов аргон и кислоты CO2	
	Стол сварщика ССВП-2	Оборудование		Предназначен для проведения сварочных работ	
	Стул сварщика	Оборудование		Предназначен для проведения сварочных работ	

1.3. Оснащение спортивного комплекса/зал
Спортивный зал

№	Наименование	Тип	Основное/ специализированное	Краткая (рамочная) техническая характеристика	Код профессионального модуля, дисциплины
1.		Мебель			ОД.09 Физическая культура СГ.04 Физическая культура
2.	Многофункциональный тренажер для силовой тренировки со встроенным весом Starfit	Оборудование		Представляет собой П-образную стойку и предназначен для комплексной тренировки нескольких групп мышц	
3.	Многофункциональный тренажер для подтягивания, отжимания и пресса	Оборудование		Представляет собой стойку с перекладиной и брусками	
4.	Тренажер для ног	Оборудование		Предназначен для комплексной тренировки мышц ног	
5.	Тренажер для пресса	Оборудование		Предназначен для комплексной тренировки мышц пресса	
6.	Велотренажер	Оборудование		Представляет собой механизм с сиденьем, велорулем и имитацией pedalного узла	

№	Наименование	Тип	Основное/ специализированное	Краткая (рамочная) техническая характеристика	Код профессионального модуля, дисциплины
7.	Электрическая беговая дорожка	Оборудование		Представляет собой роликовый механизм с лентой и стойкой. Настраиваемая скорость вращения.	
8.	Эллиптический тренажер	Оборудование		Представляет собой маховый механизм, приводимый в движение мышцами ног и рук	
9.	Баскетбольный щит с баскетбольным кольцом	Оборудование		Для отработки бросков баскетбольного мяча	
10.	Мини-футбольные ворота	Оборудование		Для отработки ударов футбольным мячом	
11.	Стенка гимнастическая	Оборудование		Представляет собой комплекс перекладин и предназначен для комплексной тренировки нескольких групп мышц	
12.	Стол для настольного тенниса	Оборудование		Для отработки приемов игры в настольный теннис	
13.	Перекладина	Оборудование		Представляет собой П-образную стойку и предназначен для подтягиваний и	

№	Наименование	Тип	Основное/ специализированное	Краткая (рамочная) техническая характеристика	Код профессионального модуля, дисциплины
				гимнастических упражнений	
14.	Сетка волейбольная	Оборудование		Для отработки приемов игры волейбольным мячом	
15.	Сетка теннисная	Оборудование		Для отработки приемов игры теннисным мячом	
16.	Скамейка	Оборудование		Предназначена для отдыха между упражнениями	
17.	Гриф	Оборудование		Предназначен для отработки упражнений с поднятием веса	
18.	Тяга	Оборудование		Предназначена для отработки тяговых упражнений с весом	
19.	Штанга рекордная	Оборудование		Представляет собой гриф и набор мер веса для упражнений с поднятием веса	
20.	Мат гимнастический	Оборудование		Предназначена для смягчения приземления при выполнении упражнений	
21.	Скакалка	Оборудование		Предназначена для отработки прыжков	

№	Наименование	Тип	Основное/ специализированное	Краткая (рамочная) техническая характеристика	Код профессионального модуля, дисциплины
22.	Коврик туристический	Оборудование		Предназначен для разминки	
23.	Конус	Оборудование		Предназначен для ограждения зоны тренировки	
24.	Манишка	Оборудование		Предназначена для маркировки состава команды	
25.	Ракетка для настольного тенниса	Оборудование		Для отработки приемов игры в настольный теннис	
26.	Ракетка для бадминтона	Оборудование		Для отработки приемов игры в бадминтон	
27.	Секундомер	Оборудование		Для контроля длительности упражнений	
28.	Мяч баскетбольный	Оборудование		Для отработки приемов игры в баскетбол	
29.	Мяч волейбольный	Оборудование		Для отработки приемов игры в волейбол	
30.	Мяч футбольный	Оборудование		Для отработки приемов игры в футбол	
31.	Гантели	Оборудование		Предназначены для отработки упражнений с поднятием веса	
32.		ТС			

№	Наименование	Тип	Основное/ специализированное	Краткая (рамочная) техническая характеристика	Код профессионального модуля, дисциплины
33.		УМК			

1.4. Оснащение помещений, задействованных при организации самостоятельной и воспитательной работы

Читальный зал, библиотека

№	Наименование	Тип	Основное/ специализированное	Краткая (рамочная) техническая характеристика	Код профессионального модуля, дисциплины
1	Посадочные места - 80	Мебель		Стул со спинкой	
2	Книгохранилище -69 766 экз.	Мебель		Корп. №2 – хранилище 7,95x4,20: стеллажи ПО 6120x420 – 6 шт.; Корп.№1 – хранилище 20,00x10,00: 38 шт. метал.стеллажей	
	Персональный компьютер (корп. №1 – 6, корп. №2 – 14)	Оборудование		В комплекте: системный блок, монитор, клавиатура и мышь или ноутбук и мышь	
	Принтер	Оборудование		Предназначен для распечатки документов	
	Мультимедийная система визуализации с программным обеспечением	Оборудование		Монитор с подключением к ПК или проектор с доской для	

№	Наименование	Тип	Основное/ специализированное	Краткая (рамочная) техническая характеристика	Код профессионального модуля, дисциплины
				демонстрации учебных материалов	
	Система библиотечных каталогов и картотек	Оборудование		Представляет собой перечень всей литературы библиотеки с указанием ее расположения	
	Электронный каталог	Оборудование		Представляет собой перечень всей литературы библиотеки в цифровом формате	
	Электронная база учебно-методических пособий	Оборудование		Представляет собой перечень всей учебно-методической литературы библиотеки в цифровом формате	
		ТС			
		УМК			

Актный зал

№	Наименование	Тип	Основное/ специализированное	Краткая (рамочная) техническая характеристика	Код профессионального модуля, дисциплины
	Посадочные места - 150	Мебель		Кресла мягкие раскладные с подлокотниками	
	Звуковая аппаратура (колонки, микшерный пульт, радиомикрофоны, проектор)	Оборудование		Предназначены для воспроизведения звуковых файлов и усиления звука при выступлениях	
	Мультимедийная система визуализации с программным обеспечением	Оборудование		Монитор с подключением к ПК или проектор с доской для демонстрации учебных материалов	
		ТС			
		УМК			

2. Лицензионное и свободно распространяемое программное обеспечение

Перечень необходимого комплекта лицензионного и свободно распространяемого программного обеспечения

№ п/п	Наименование лицензионного и свободно распространяемого программного обеспечения, в том числе отечественного производства	Количество	Код и наименование учебной дисциплины (модуля)
1			
2			

**Приложение 4
к ОПОП по профессии
15.01.35 Мастер слесарных работ**

ПРОГРАММА ГОСУДАРСТВЕННОЙ ИТОГОВОЙ АТТЕСТАЦИИ

2024 г.

СОДЕРЖАНИЕ

Общие положения	405
Примерные требования к проведению демонстрационного экзамена	407

Общие положения

Программа государственной итоговой аттестации (далее – программа ГИА) выпускников по профессии *15.01.35 Мастер слесарных работ* разработана в соответствии с Законом Российской Федерации от 29.12.2012 г. № 273-ФЗ «Об образовании в Российской Федерации», Приказом Минпросвещения России от 08.11.2021 № 800 «Об утверждении Порядка проведения государственной итоговой аттестации по образовательным программам среднего профессионального образования», ФГОС СПО по профессии *15.01.35 Мастер слесарных работ*, и определяет совокупность требований к ее организации и проведению.

Цель государственной итоговой аттестации – установление соответствия результатов освоения обучающимися образовательной программы по профессии *15.01.35 Мастер слесарных работ* соответствующим требованиям ФГОС СПО с учетом требований регионального рынка труда, их готовность и способность решать профессиональные задачи.

Задачи государственной итоговой аттестации:

- определение соответствия навыков, умений и знаний выпускников современным требованиям рынка труда, квалификационным требованиям ФГОС СПО и регионального рынка труда;
- определение степени сформированности профессиональных компетенций, личностных качеств, соответствующих ФГОС СПО и наиболее востребованных на рынке труда.

По результатам ГИА выпускнику по профессии *15.01.35 Мастер слесарных работ* присваивается квалификация: *Слесарь механосборочных работ*.

Программа ГИА является частью ОПОП-П по программе подготовки *квалифицированных рабочих* и определяет совокупность требований к ГИА, в том числе к содержанию, организации работы, оценочным материалам ГИА выпускников по данной профессии.

Выпускник, освоивший образовательную программу, должен быть готов к выполнению видов деятельности, предусмотренных образовательной программой (таблица 1), и продемонстрировать результаты освоения образовательной программы (таблица 2).

Таблица 1

Виды деятельности

Код и наименование вида деятельности (ВД)	Код и наименование профессионального модуля (ПМ), в рамках которого осваивается ВД
1	2
В соответствии с ФГОС	
ВД 01. Выполнение слесарных работ по изготовлению инструментов	ПМ.01 Слесарная обработка деталей. Изготовление, сборка и ремонт приспособлений, режущего и измерительного инструмента

ВД 02. Выполнение механосборочных работ изделий машиностроения	ПМ.02 Сборка, регулировка и испытание сборочных единиц, узлов и механизмов машин, оборудования, агрегатов механической, гидравлической, пневматической частей изделий машиностроения
ВД 03. Выполнение слесарно-ремонтных работ агрегатов и машин	Пм.03 Техническое обслуживание и ремонт узлов и механизмов оборудования, агрегатов и машин

Таблица 2

Перечень результатов, демонстрируемых выпускником

Оцениваемые виды деятельности	Профессиональные компетенции
Выполнение слесарных работ по изготовлению инструментов	ПК 1.1. Выполнять подготовку рабочего места, заготовок, инструментов, приспособлений в соответствии с производственным заданием с соблюдением требований охраны труда, пожарной, промышленной и экологической безопасности, правилами организации рабочего места
	ПК 1.2. Выполнять слесарную обработку в соответствии с производственным заданием с соблюдением требований охраны труда
	ПК 1.3. Выполнять сборку и регулировку приспособлений и инструментов в соответствии с производственным заданием с соблюдением требований охраны труда
	ПК 1.4. Выполнять ремонт и наладку приспособлений и инструментов в соответствии с производственным заданием с соблюдением требований охраны труда
Выполнение механосборочных работ изделий машиностроения	ПК 2.1. Подготавливать оборудование, инструменты, рабочее место для сборки и смазки узлов и механизмов, механической, гидравлической, пневматической частей изделий машиностроения в соответствии с производственным заданием с соблюдением требований охраны труда, пожарной, промышленной и экологической безопасности, правилами организации рабочего места
	ПК 2.2. Выполнять слесарную обработку с помощью ручного и механизированного слесарно-сборочного инструмента в соответствии с производственным заданием с соблюдением требований охраны труда
	ПК 2.3. Выполнять сборку машиностроительных изделий, их узлов и механизмов
	ПК 2.4. Выполнять испытание собираемых или собранных узлов и агрегатов на специальных стендах
	ПК 2.5. Выполнять выявление и устранение дефектов собранных узлов и агрегатов отремонтированного оборудования, агрегатов и машин
Выполнение слесарно-ремонтных работ агрегатов и машин	ПК 3.1. Подготавливать рабочее место, инструменты и приспособления для ремонтных работ в соответствии с производственным заданием с соблюдением требований

	охраны труда, пожарной, промышленной и экологической безопасности, правилами организации рабочего места
	ПК 3.2. Выполнять ремонт отдельных деталей и узлов, входящих в состав оборудования, агрегатов и машин
	ПК 3.3. Осуществлять регулировку механизмов отдельных деталей и узлов, входящих в состав оборудования, агрегатов и машин
	ПК 3.4. Определять дефектацию отдельных деталей и узлов, входящих в состав оборудования, агрегатов и машин

Выпускники, освоившие программу по профессии *15.01.35 Мастер слесарных работ*, сдают ГИА в форме *демонстрационного экзамена*.

Требования к проведению демонстрационного экзамена

Демонстрационный экзамен профильного уровня проводится по решению образовательной организации на основании заявлений выпускников на основе требований к результатам освоения образовательных программ среднего профессионального образования, установленных в соответствии с ФГОС СПО, включая квалификационные требования, заявленные организациями, работодателями, заинтересованными в подготовке кадров соответствующей квалификации, в том числе являющимися стороной договора о сетевой форме реализации образовательных программ и (или) договора о практической подготовке обучающихся (далее - организации-партнеры).

Демонстрационный экзамен проводится с использованием единых оценочных материалов, включающих в себя конкретные комплекты оценочной документации, варианты заданий и критерии оценивания (далее – оценочные материалы), выбранные образовательной организацией, исходя из содержания реализуемой образовательной программы, из размещенных на официальном сайте оператора в сети «Интернет» единых оценочных материалов.

Комплект оценочной документации (КОД) включает комплекс требований для проведения демонстрационного экзамена, перечень оборудования и оснащения, расходных материалов, средств обучения и воспитания, примерный план застройки площадки демонстрационного экзамена, требования к составу экспертных групп, инструкции по технике безопасности, а также образцы заданий.

Примерная структура программы ГИА

1. Основные положения (*указываются: код и наименование образовательной программы, нормативно-правовые акты в соответствии с которыми разработана программа ГИА, кто разрабатывает и как утверждается*)
2. Паспорт программы государственной итоговой аттестации (*область применения, требования к результатам освоения программы, цели и задачи ГИА*)
3. Структура, содержание и условия допуска к государственной итоговой аттестации (*форма ГИА, объем времени, сроки подготовки и проведения ГИА, описание условий допуска и подготовки дипломного проекта (работы), а также его структуры и требований к содержанию, описание условий допуска и подготовки ДЭ, описание структуры, требований к содержанию и условий допуска к ГЭ*)

4. Организация и порядок проведения государственной итоговой аттестации *(описание требований к минимальному материально-техническому, информационному обеспечению, организации и проведения защиты дипломного проекта (работы), ДЭ или ГЭ)*

5. Критерии оценки уровня и качества подготовки обучающихся *(описание критериев оценки дипломного проекта (работы), ДЭ или ГЭ)*

6. Порядок апелляции и пересдачи государственной итоговой аттестации *(описание процедуры подачи апелляции)*

Приложения:

Предлагаемые темы дипломных проектов (работ) для программ ППСЗ

План мероприятий по организации проведения демонстрационного экзамена в рамках государственной итоговой аттестации выпускников

Оценочные материалы в соответствии со структурой ГЭ

Государственная итоговая аттестация является частью оценки качества освоения основной профессиональной образовательной программы подготовки по профессии 15.01.35 Мастер слесарных работ; и обязательной процедурой для выпускников очной формы обучения, завершающих освоение основной профессиональной образовательной программы среднего профессионального образования в «Ульяновском авиационном колледже – Межрегиональном центре компетенций».

Программа Государственной итоговой аттестации (ГИА) разработана областным государственным автономным профессиональным образовательным учреждением «Ульяновский авиационный колледж – Межрегиональный центр компетенций» (далее – Колледж) в соответствии следующим документам:

- Федеральный закон Российской Федерации от 29.12.2012 г. № 273 – ФЗ «Об образовании в Российской Федерации» с изменениями и дополнениями;
- Порядок организации и осуществления образовательной деятельности по программам среднего профессионального образования, утверждённого приказом Министерства просвещения Российской Федерации от 24 августа 2022 г. № 762;
- Порядок проведения государственной итоговой аттестации по образовательным программам среднего профессионального образования, утверждённый Приказом Министерства просвещения Российской Федерации от 08 ноября 2021 г. № 800;
- ФГОС СПО по профессии 15.01.35 Мастер слесарных работ, утверждённый приказом Минобрнауки РФ от 09.12.2016 № 1576.;
- Приказ Министерства просвещения Российской Федерации от 01 сентября 2022г. № 796 «О внесении изменений в федеральные государственные образовательные стандарты среднего профессионального образования»
- Профессиональный стандарт №29, утверждённый приказом министерства труда и социальной защиты РФ от 4 марта 2014года №122Н
- Положение «О Порядке проведения государственной итоговой аттестации по образовательным программам среднего профессионального образования выпускников ОГАПОУ «Ульяновский авиационный колледж – Межрегиональный центр компетенций», утверждённым приказом от 06.03.2023 №107
- Оценочные материалы для проведения демонстрационного экзамена по профессии СПО 15.01.35 Мастер слесарных работ, КОД 15.01.35-1-2024 Том 1.

Государственная итоговая аттестация по профессии 15.01.35 Мастер слесарных работ проводится в **форме** демонстрационного экзамена.

Цель проведения Государственной итоговой аттестации – выявление соответствия уровня и качества подготовки выпускников федеральному государственному образовательному стандарту среднего профессионального образования по профессии 15.01.35 Мастер слесарных работ, требованиям работодателя по специальности и готовности выпускника к основным видам профессиональной деятельности.

Объем времени на подготовку и проведение Государственной итоговой аттестации – 3 недели (104 часа).

Сроки проведения государственной итоговой аттестации с 12 по 30 июня 2024г.

1. Процедура организации и проведения ГИА

При государственной итоговой аттестации к оценке качества подготовки квалифицированных рабочих и служащих привлекаются специалисты по сварочному производству, которые входят в состав Государственной экзаменационной комиссии (далее – ГЭК) в качестве председателя и членов ГЭК. Специалисты по сварочному производству привлекаются также в качестве линейных экспертов для проведения демонстрационного экзамена.

Для проведения государственной итоговой аттестации создается государственная экзаменационная комиссия в порядке, предусмотренном Положением «О Порядке проведения государственной итоговой аттестации по образовательным программам среднего профессионального образования выпускников ОГАПОУ «Ульяновский авиационный колледж – Межрегиональный центр компетенций», утвержденное приказом от 06.03.2023г. №107.

Численность государственной экзаменационной комиссии составляет не менее 5 человек. Ответственный секретарь государственной экзаменационной комиссии назначается руководителем образовательного учреждения из числа членов ГЭК.

Расписание проведения ГИА выпускников утверждается руководителем образовательного учреждения и доводится до сведения студентов не позднее чем за две недели до начала работы ГЭК. Допуск студентов к государственной итоговой аттестации объявляется приказом по колледжу.

Решение государственной экзаменационной комиссии принимается на закрытом заседании простым большинством голосов членов комиссии, участвующих в заседании (при равном числе голосов голос председателя является решающим).

Заседания государственной экзаменационной комиссии протоколируются. Протоколы подписываются председателем, всеми членами и секретарем ГЭК. Ведение протоколов осуществляется в прошнурованных книгах, листы которых пронумерованы. Книга протоколов заседаний государственной экзаменационной комиссии хранится в делах образовательного учреждения в течение установленного срока.

Решение государственной экзаменационной комиссии о присвоении квалификации выпускникам, прошедшим государственную итоговую аттестацию и выдаче соответствующего документа об образовании, объявляется приказом директора колледжа.

После окончания государственной итоговой аттестации государственная экзаменационная комиссия составляет отчет о работе, который подписывается председателем ГЭК и директором колледжа.

2. Перечень необходимых аттестационных материалов и документов, предоставляемых в государственную аттестационную комиссию.

- ФГОС СПО по профессии 15.01.35 Мастер слесарных работ;
- программа государственной итоговой аттестации на 2023-2024 учебный год;
- приказ директора колледжа о допуске студентов к государственной итоговой аттестации;
- сведения об успеваемости студентов (сводная ведомость оценок);
- зачетные книжки студентов;
- книга протоколов заседаний государственной аттестационной комиссии;
- матрица сформированность общих и профессиональных компетенций на этапе подготовки к демонстрационному экзамену;
- матрица сформированность общих и профессиональных компетенций на этапе выполнения заданий демонстрационного экзамена – заполняется членами государственной экзаменационной комиссии.

3. Демонстрационный экзамен

3.1. Порядок организации подготовки демонстрационного экзамена

В рамках включения в состав программы ГАК конкретных комплектов оценочной документации демонстрационного экзамена в рамках профессии среднего профессионального образования 15.01.35 Мастер слесарных работ). Определено использование для демонстрационного экзамена КОД 15.01.35-1-2024, уровень демонстрационного экзамена - Профильный, наименование квалификации: слесарь-инструментальщик – слесарь механосборочных работ – слесарь ремонтник.

При необходимости, мотивированной требованиями Порядка проведения ГИА и комплекта оценочной документации, обеспечения объективности демонстрационного экзамена, допускается внесение изменений в план проведения демонстрационного экзамена. Изменения в план проведения демонстрационного экзамена должны быть заблаговременно, но не позднее чем за пять рабочих дней до дня проведения демонстрационного экзамена, доведены до сведения главного эксперта, участников демонстрационного экзамена, иных заинтересованных лиц, в том числе, привлеченных к организации и проведению демонстрационного экзамена.

Продолжительность демонстрационного экзамена профильного уровня – совокупность инвариантной и вариативной частей – продолжительность 4 ч. 30 мин. астрономических часов.

3.2. Структура и содержание оценочных материалов

Оценочные материалы демонстрационного экзамена включают в себя:

- комплекты оценочной документации;
- варианты заданий;
- критерии оценивания.

Комплект оценочной документации (далее КОД) включает в себя:

- комплекс требований для проведения демонстрационного экзамена;
- перечень оборудования для проведения демонстрационного экзамена;
- перечень оборудования и оснащения, расходных материалов, средств обучения и воспитания;
- примерный план застройки площадки демонстрационного экзамена;
- требования к составу экспертных групп;
- инструкцию по технике безопасности;
- образец задания.

Структурно оценочные материалы состоят из двух частей:

- Часть первая – открытая (публичная) часть оценочных материалов, состоящая из КОД;
- Вторая часть – закрытая часть оценочных материалов, которая включает в себя информацию об экспертах – разработчиках оценочных материалов, информацию о привлеченных к разработке КОД организаций – партнеров, отраслевых и профессиональных сообществ, информацию о рецензентах оценочных материалов, варианты заданий и критерии оценивания результатов демонстрационного экзамена.

Задание демонстрационного экзамена включает комплексную практическую задачу, моделирующую профессиональную деятельность и выполняемую в режиме реального времени (далее – Секретный вариант задания).

3.3. Схема начисления баллов и шкала приведения балловой системы к оценочной

Максимально возможно количество баллов на демонстрационном экзамене – 100 баллов. Распределение значений максимальных баллов зависит от вида аттестации, уровня ДЭ, составляющей части ДЭ и приведено в приложении 4.

В целях создания объективной системы перевода результатов демонстрационного экзамена в экзаменационную оценку будет использована следующая схема перевода:

Оценка (пятибалльная шкала)	«2»	«3»	«4»	«5»
Оценка в баллах (Стобалльная шкала)	0,00-19,99	20,00-39,99	40,00-69,99	70,00-100,00

3.4. План проведения демонстрационного экзамена

Допуск к демонстрационному экзамену осуществляется главным экспертом на основании документа, удостоверяющего личность.

К демонстрационному экзамену допускаются участники демонстрационного экзамена. Прошедшие ознакомление с требованиями охраны труда и безопасности производства, а также ознакомившиеся с рабочими местами.

К оценке выполнения заданий демонстрационного экзамена допускаются члены Экспертной группы, прошедшие ознакомление с требованиями охраны труда и техники безопасности, а также ознакомившиеся с распределением обязанностей.

Перед началом экзамена членами Экспертной группы, участникам демонстрационного экзамена разъясняются их права и обязанности, обращается внимание на установленные запреты и ограничения в период проведения демонстрационного экзамена. Включая необходимость недопущения у указанных лиц запрещенных средств и предметов и необходимость их сдачи на период нахождения в центре проведения демонстрационного экзамена во время проведения демонстрационного экзамена.

Главным экспертом выдаются задания демонстрационного экзамена каждому участнику в бумажном виде, членам экспертной группы дополнительно критерии оценивания в разрезе установленного распределения обязанностей и состава экзаменационных групп, дополнительные инструкции к ним (при наличии), а также разъясняются правила поведения во время демонстрационного экзамена.

После получения экзаменационного задания и дополнительных материалов к нему, участникам предоставляется время на ознакомление и возникающие вопросы, которое не включается в общее время проведения экзамена и составляет 15 минут.

По завершению процедуры ознакомления с заданием участники подписывают протокол распределения рабочих мест и ознакомления участников с документацией, оборудованием и рабочими местами, оформляемый по каждой экзаменационной группе. Протокол проведения демонстрационного экзамена подписывается главным экспертом и экспертами после завершения демонстрационного экзамена, участники демонстрационного экзамена протокол проведения демонстрационного экзамена не подписывают.

К выполнению экзаменационных заданий участники приступают после указания главного эксперта и фиксации времени начала проведения демонстрационного экзамена в протоколе проведения демонстрационного экзамена.

Организация деятельности экспертной группы по оценке выполнения заданий демонстрационного экзамена осуществляется главным экспертом.

Главный эксперт обязан находиться в центре проведения демонстрационного экзамена в течение всего времени проведения демонстрационного экзамена и завершения процедуры оценивания результатов демонстрационного экзамена.

В ходе проведения экзамена участникам запрещаются контакты с другими участниками или членами экспертной группы без разрешения главного эксперта если иное не предусмотрено требованиями комплекта оценочной документации и не связано с обеспечением выполнения требований охраны труда и производственной безопасности.

В случае возникновения несчастного случая или болезни экзаменуемого главным экспертом незамедлительно принимаются действия по привлечению ответственных лиц от ЦПДЭ для оказания медицинской помощи и уведомляется представитель образовательной организации, которую представляет экзаменуемый (далее – сопровождающее лицо). Далее

с привлечением сопровождающего лица принимается решение об отстранении экзаменуемого от дальнейшего участия в экзамене или назначении ему дополнительного времени в пределах времени, предусмотренного планом проведения демонстрационного экзамена и требованиями комплекта оценочной документации.

В случае отстранения, экзаменуемого от дальнейшего участия в экзамене ввиду болезни или несчастного случая, ему начисляются баллы за любую завершённую работу по его желанию.

Вышеуказанные случаи подлежат обязательной регистрации в Протоколе проведения демонстрационного экзамена.

Участник, нарушивший правила поведения на экзамене и чье поведение мешает процедуре проведения экзамена, получает предупреждение с занесением в протокол проведения демонстрационного экзамена. Потерянное время при этом не компенсируется участнику, нарушившему правило.

После повторного предупреждения участник может быть удален из центра проведения демонстрационного экзамена если его действия (бездействия) влекут нарушение объективности демонстрационного экзамена, мешают другим участникам демонстрационного экзамена, нарушают требования охраны труда и безопасности производства.

В процессе выполнения заданий экзаменуемые обязаны неукоснительно соблюдать требования охраны труда и безопасности производства. Несоблюдение экзаменуемыми указанных требований может привести к потере баллов в соответствии с критериями оценки. Систематическое и грубое нарушение норм безопасности может привести к временному или окончательному отстранению экзаменуемого от выполнения экзаменационных заданий.

Процедура проведения демонстрационного экзамена проходит с соблюдением принципов объективности, справедливости и открытости. Вся информация и инструкции по выполнению заданий экзамена от главного эксперта и членов экспертной группы, в том числе с целью оказания необходимой помощи, должны быть четкими и недвусмысленными, не дающими преимущества тому или иному участнику.

Обеспечение соблюдения требований охраны труда и безопасности производства, сохранение жизни и здоровья участников демонстрационного экзамена и других лиц, привлеченных к организации и проведению демонстрационного экзамена, являются высшим приоритетом и не могут уступать в пользу каких-либо иных факторов и обстоятельств.

Вмешательство иных лиц, которое может помешать участникам завершить экзаменационное задание, не допускается.

Оценка не должна выставляться в присутствии участника демонстрационного экзамена, если иное не предусмотрено комплектом оценочной документации.

Процедура оценивания результатов выполнения экзаменационных заданий осуществляется в соответствии требованиями комплекта оценочной документации, критериями оценивания.

Баллы выставляются членами Экспертной группы вручную с использованием предоставленных главным экспертом ведомостей.

Одно из главных требований при выполнении оценки заданий демонстрационного экзамена – это обеспечение равных условий для всех участников демонстрационного экзамена.

После всех оценочных процедур, главным экспертом и членами экспертной группы производится сверка баллов, их внесение в протокол проведения демонстрационного экзамена.

Если демонстрационный экзамен проводится как форма государственной итоговой аттестации, к сверке привлекается член государственной экзаменационной комиссии,

присутствовавший в центре проведения демонстрационного экзамена и не входящий в состав экзаменационной группы.

Оригинал протокола проведения демонстрационного экзамена передается в государственную экзаменационную комиссию для выставления итоговых оценок по результатам государственной итоговой аттестации, в дальнейшем хранится в образовательной организации.

ВИДЫ ПРОФЕССИОНАЛЬНОЙ ДЕЯТЕЛЬНОСТИ И КОМПЕТЕНЦИИ

выпускника по профессии 15.01.35 Мастер слесарных работ

Код	Наименование
ВПД 1	Выполнение слесарных работ по изготовлению инструментов
ПК 1.1	Выполнять подготовку рабочего места, заготовок, инструментов, приспособлений в соответствии с производственным заданием с соблюдением требований охраны труда, пожарной, промышленной и экологической безопасности, правилами организации рабочего места
ПК 1.2	Выполнять слесарную обработку в соответствии с производственным заданием с соблюдением требований охраны труда
ПК 1.3	Выполнять сборку и регулировку приспособлений и инструментов в соответствии с производственным заданием с соблюдением требований охраны труда
ПК 1.4	Выполнять ремонт и наладку приспособлений и инструментов в соответствии с производственным заданием с соблюдением требований охраны труда
ВПД 2	Выполнение механосборочных работ изделий машиностроения
ПК 2.1	Подготавливать оборудование, инструменты, рабочее место для сборки и смазки узлов и механизмов, механической, гидравлической, пневматической частей изделий машиностроения в соответствии с производственным заданием с соблюдением требований охраны труда, пожарной, промышленной и экологической безопасности, правилами организации рабочего места
ПК 2.2	Выполнять слесарную обработку с помощью ручного и механизированного слесарно-сборочного инструмента в соответствии с производственным заданием с соблюдением требований охраны труда
ПК 2.3	Выполнять сборку машиностроительных изделий, их узлов и механизмов
ПК 2.4	Выполнять испытание собираемых или собранных узлов и агрегатов на специальных стендах
ПК 2.5	Выполнять выявление и устранение дефектов собранных узлов и агрегатов отремонтированного оборудования, агрегатов и машин
ВПД 3	Выполнение слесарно-ремонтных работ агрегатов и машин
ПК 3.1	Подготавливать рабочее место, инструменты и приспособления для ремонтных работ в соответствии с производственным заданием с соблюдением требований охраны труда, пожарной, промышленной и экологической безопасности, правилами организации рабочего места
ПК 3.2	Выполнять ремонт отдельных деталей и узлов, входящих в состав оборудования, агрегатов и машин
ПК 3.3	Осуществлять регулировку механизмов отдельных деталей и узлов, входящих в состав оборудования, агрегатов и машин
ПК 3.4	Определять дефектацию отдельных деталей и узлов, входящих в состав оборудования, агрегатов и машин

АТТЕСТАЦИОННЫЙ ЛИСТ ПО ОЦЕНКЕ ОБЩИХ КОМПЕТЕНЦИЙ

		Аттестационный лист	Оценка в баллах (1 - 5)	Средний балл по ВПД
		Студент		
		Руководители практики от предприятия (учебного заведения)		
Код	Общие компетенции выпускника	Основные показатели оценки результата		
ОК 1	Выбирать способы решения задач профессиональной деятельности применительно к различным контекстам.	<i>Интерпретация результатов наблюдений за деятельностью обучающегося в процессе освоения образовательной программы</i>		
ОК 2	Использовать современные средства поиска, анализа и интерпретации информации и информационные технологии для выполнения задач профессиональной деятельности.			
ОК 3	Планировать и реализовывать собственное профессиональное и личностное развитие, предпринимательскую деятельность в профессиональной сфере, использовать знания по финансовой грамотности в различных жизненных ситуациях.			
ОК 4	Эффективно взаимодействовать и работать в коллективе и команде.			
ОК 5	Осуществлять устную и письменную коммуникацию на государственном языке Российской Федерации с учетом особенностей социального и культурного контекста.			
ОК 6	Проявлять гражданско-патриотическую позицию, демонстрировать осознанное поведение на основе традиционных общечеловеческих ценностей, в том числе с учетом гармонизации межнациональных и межрелигиозных отношений, применять стандарты антикоррупционного поведения.			
ОК 7	Содействовать сохранению окружающей среды, ресурсосбережению, применять знания об изменении климата, принципы бережливого производства, эффективно действовать в чрезвычайных ситуациях.			
ОК 8	Использовать средства физической культуры для сохранения и укрепления здоровья в процессе профессиональной деятельности и поддержания необходимого уровня			

	физической подготовленности.			
ОК 9	Пользоваться профессиональной документацией на государственном и иностранном языках.			

ПРИЛОЖЕНИЕ 3

АТТЕСТАЦИОННЫЙ ЛИСТ ПО ВИДАМ ПРОФЕССИОНАЛЬНО ДЕЯТЕЛЬНОСТИ

Код	Результаты (освоенные виды профессиональной деятельности и профессиональные компетенции)	Аттестационный лист	Оценка в баллах (1 - 5)	Средний балл по ВПД
		Студент		
		Руководители практики от предприятия (учебного заведения)		
		Основные показатели оценки результата		
ВПД 1	Выполнение слесарных работ по изготовлению инструментов.			
ПК 1.1	Выполнять подготовку рабочего места, заготовок, инструментов, приспособлений в соответствии с производственным заданием с соблюдением требований охраны труда, пожарной, промышленной и экологической безопасности, правилами организации рабочего места	<p>Организация рабочего места слесаря инструментальщика в соответствии с выполняемым видом работ (слесарная и механическая обработка, пригоночные слесарные операции, сборка и регулировка)</p> <p>Использование технической документации и рабочих инструкций для оптимальной организации рабочего места</p> <p>Выбор рабочего инструмента, приспособления, заготовки для изготовления режущего и измерительного инструмента в соответствии с производственным заданием и технической документацией</p> <p>Подготовка рабочего инструмента, приспособления, заготовки для изготовления режущего и измерительного инструмента в соответствии с инструкциями по эксплуатации, технической документацией и производственным заданием</p> <p>Соблюдение требований инструкций о мерах пожарной безопасности, электробезопасности, экологической безопасности</p> <p>Соблюдение требований к эксплуатации инструментов, приспособлений, оборудования</p> <p>Использование по назначению средства индивидуальной защиты</p> <p>Выявление имеющихся повреждений корпуса и/или изоляции соединительных проводов у электрифицированного инструмента и оборудования</p>		
ПК 1.2	Выполнять слесарную обработку в соответствии с производственным заданием с соблюдением требований охраны труда.	<p>Организация рабочего места и обеспечение безопасности выполнения слесарной и механической обработки деталей приспособлений, режущего и измерительного инструмента</p> <p>Расчет и выполнение геометрических построений</p> <p>Выполнение слесарной обработки деталей: разметка, рубка, правка и гибка металлов, резка металлов, опиливание, сверление, зенкование, зенкерование и</p>		

		<p>развертывание отверстий, нарезание резьбы, клепку, пайку с применением универсальной оснастки</p> <p>Использование измерительного инструмента для контроля обработанных изделий на соответствие геометрических размеров требованиям конструкторской и производственно-технологической документации</p> <p>Проектирование и разработка модели деталей</p> <p>Умение пользоваться конструкторской, производственно-технологической и нормативной документацией для выполнения производственного задания</p> <p>Изготовление термически не обработанных шаблонов, лекал и скоб</p> <p>Разработка деталей при помощи САD-программ</p> <p>Выполнение слесарных операций по 12–14 квалитетам с применением специальных приспособлений</p> <p>Выполнение механической обработки металлов на металлорежущих станках: точение, фрезерование, сверление, зенкерование, долбление, протягивание, развертывание</p> <p>Изготовление инструмента и приспособлений различной сложности прямолинейного и фигурного очертания (резцы фасонные, фрезы наборные, развертки разжимные, штангенциркули, штампы, кондукторы и шаблоны) с применением универсальной оснастки требующих обработки по 8 - 11 квалитетам на специализированных станках</p> <p>Изготовление крупных сложных и точных инструментов и приспособлений (специальные и длительные головки, пресс-формы, штампы, кондукторы измерительные приспособления, шаблоны) с большим числом связанных между собой размеров, требующих обработки по 7-10 квалитетам на специализированных станках</p>		
ПК 1.3	<p>Выполнять сборку и регулировку приспособлений и инструментов в соответствии с производственным заданием с соблюдением требований охраны труда.</p>	<p>Организация рабочего места и обеспечение безопасности выполнения пригоночных работ</p> <p>Выполнение пригоночных операций: распиливание, припасовка, притирка, доводка, шабрение ручным электрифицированным инструментом, пневматическим инструментом</p> <p>Изготовление деталей с фигурными очертаниями</p> <p>Обработка деталей приспособлений, режущего и измерительного инструмента до получения зеркальной поверхности</p> <p>Использование измерительного инструмента для контроля обработанных изделий на соответствие геометрических размеров требованиям конструкторской и производственно-технологической документации</p> <p>Умение пользоваться конструкторской, производственно-технологической и нормативной документацией</p>		

		<p>Применение сложных, специальных и универсальных инструментов и приспособлений</p> <p>Выполнение пригоночных операций на металлорежущих станках</p> <p>Выбор и применение естественных и искусственных абразивных материалов в соответствии с назначением</p> <p>Обработка на станках деталей приспособлений, режущего и измерительного инструмента до получения зеркальной поверхности</p> <p>Обеспечение безопасности выполнения пригоночных слесарных операций при изготовлении деталей приспособлений, режущего и измерительного инструмента на металлорежущих станках</p>		
ПК 1.4	<p>Выполнять ремонт и наладку приспособлений и инструментов в соответствии с производственным заданием с соблюдением требований охраны труда</p>	<p>Организация рабочего места и обеспечение безопасности выполнения сборки и регулировки приспособлений, режущего и измерительного инструмента</p> <p>Выполнение сборки приспособлений, режущего и измерительного инструмента</p> <p>Сборка сложного и точного инструмента и приспособлений с применением специальной технической оснастки и шаблонов (копиры, вырезные и вытяжные штампы, пуансоны, кондукторы)</p> <p>Использование измерительного инструмента для контроля обработанных изделий на соответствие геометрических размеров требованиям конструкторской и производственно-технологической документации</p> <p>Умение пользоваться конструкторской, производственно-технологической и нормативной документацией</p> <p>Контроль качества выполняемых работ с применением специального измерительного инструмента в условиях эксплуатации</p> <p>Выявление неисправности при сборке и регулировке приспособлений, режущего и измерительного инструмента</p> <p>Устранение неисправностей при сборке и регулировке приспособлений, режущего и измерительного инструмента</p> <p>Ремонт инструмента и приспособлений различной сложности прямолинейного и фигурного очертания (резцы фасонные, фрезы наборные, разверстки разжимные, штангенциркули, штампы, кондукторы и шаблоны)</p>		
Код	Результаты (освоенные виды профессиональной деятельности и профессиональные компетенции)	Аттестационный лист	Оценка в баллах (1 - 5)	Средний балл по ВПД
		Студент		
		Руководители практики от предприятия (учебного заведения)		
		Основные показатели оценки результата		
ВПД 2	Выполнение механосборочных работ изделий машиностроения			
ПК 2.1	<p>Подготавливать оборудование, инструменты, рабочее место для</p>	<p>Подготовка рабочего места для сборки, испытания и регулировки узлов и механизмов средней и высокой категории сложности</p>		

	<p>сборки и смазки узлов и механизмов, механической, гидравлической, пневматической частей изделий машиностроения в соответствии с производственным заданием с соблюдением требований охраны труда, пожарной, промышленной и экологической безопасности, правилами организации рабочего места</p>	<p>Оценка безопасности организации рабочего места согласно правилам охраны труда и промышленной безопасности Определение способов и средств индивидуальной защиты в зависимости от вредных и опасных производственных факторов Обеспечение безопасности выполнения работ в процессе сборочных и регулировочных работ Планирование работ в соответствии с данными технологических карт Анализ конструкторской и технологической документации и выбирать необходимого инструмента, оборудования Подбор необходимого материала (заготовок) для выполнения сменного задания Оценка качества и количества деталей, необходимых для осуществления сборки узлов и механизмов механической части оборудования Выполнение обмеров и сортировки деталей на соответствие параметрам для селективной сборки Подготовка типового измерительного инструмента, типовых приспособлений, оснастки и оборудования Оценка исправности типовых инструментов, оснастки, приспособлений и оборудования Определение степени заточки режущего и исправность мерительного инструмента Подготовка универсального, специального и высокоточного измерительного инструмента специализированных и высокопроизводительных приспособлений оснастки и оборудования Проверка сложного уникального и прецизионного металлорежущего оборудования на точность и соответствие техническим условиям Управление подъемно-транспортным оборудованием с пола Выполнение подъема и перемещения грузов Чтение технологических карт на производство погрузочно-разгрузочных работ Определение пригодности съемного грузозахватного приспособления, тары, канатов Выбор порядка и приемов укладки (установки) груза в проектное положение и снятия съемного грузозахватного приспособления (расстроповки)</p>		
<p>ПК 2.2</p>	<p>Выполнять слесарную обработку с помощью ручного и механизированного слесарно-сборочного инструмента в соответствии с производственным заданием с соблюдением требований охраны труда</p>	<p>Чтение, анализ и применение схем, чертежей, спецификации и карт технологического процесса сборки Выполнение слесарной обработки и подгонки деталей Выполнение притирки и шабрения сопрягаемых поверхностей сложных деталей и узлов Определение порядка сборки узлов средней и высокой категории сложности по сборочному чертежу и в соответствии с технологической картой сборки</p>		

		<p>Выполнение пайки различными припоями</p> <p>Выполнение сборки деталей под прихватку и сварку</p> <p>Выполнение монтажа трубопроводов, работающих под давлением воздуха и агрессивных спецпродуктов</p> <p>Определение последовательности собственных действий по использованию технологической карты способа очистки продувочных каналов</p> <p>Определение последовательности процесса смазки узлов и механизмов средней и высокой категории сложности, количество и вид необходимого смазочного материала в соответствии с требованиями технологической карты</p> <p>Выполнение сборки деталей узлов и механизмов с применением специальных приспособлений и сборку сложных машин, агрегатов и станков под руководством слесаря более высокой квалификации</p> <p>Определение необходимости в регулировке и настройке узлов и механизмов средней и высокой категории сложности</p> <p>Определение последовательности собственных действий по регулировке и настройке узлов и механизмов средней и высокой категории сложности в соответствии с требованиями технологической карты</p> <p>Выполнение регулировки узлов и механизмов средней и высокой категории сложности</p> <p>Выполнение статической и динамической балансировки узлов машин и деталей простой и сложной конфигурации на специальных балансировочных станках</p> <p>Выполнение настройки узлов и механизмов средней и высокой категории сложности</p> <p>Выполнение регулировки зубчатых передач с установкой заданных чертежом и техническими условиями боковых и радиальных зазоров</p> <p>Определение дисбаланса в узлах и выбор способа динамической балансировки деталей</p>		
ПК 2.3	<p>Выполнять сборку машиностроительных изделий, их узлов и механизмов</p>	<p>Определение необходимости в регулировке узлов и механизмов средней и высокой категории сложности</p> <p>Определение последовательности собственных действий по регулировке и узлов, и механизмов средней и высокой категории сложности</p> <p>Регулировка узлов и механизмов средней сложности и высокой категории сложности</p> <p>Выполнение снятия необходимых диаграмм и характеристик по результатам испытания и сдачу машин ОТК</p> <p>Проведение испытаний собранных узлов и механизмов на стендах и прессах гидравлического давления</p>		

		<p>Определение последовательности собственных действий по проведению испытаний и выбирать необходимое испытательное оборудование и приспособления в зависимости от тестируемых параметров и в строгом соответствии с требованиями технологической карты</p> <p>Определение и внесение необходимой информации в паспорта на собираемые и испытываемые машины</p>		
ПК 2.4	<p>Выполнять испытание собираемых или собранных узлов и агрегатов на специальных стендах</p>	<p>Установление соответствия качества сборки требованиям, заданным в чертеже, посредством использования оптических приборов</p> <p>Установление соответствия параметров сборочных узлов требованиям технологической документации</p> <p>Выявление дефектов, обнаруженные при сборке и испытании узлов и механизмов</p> <p>Выявление несоответствия параметров сборочных узлов требованиям технологической документации</p> <p>Использование универсальных средств технических измерений для контроля и выявления дефектов</p> <p>Оценивание качества сборочных и регулировочных работ в процессе контроля</p> <p>Выбор способов компенсации выявленных отклонений</p> <p>Выбор способов устранения дефектов сборки</p> <p>Устранение дефектов, обнаруженных при сборке и испытании узлов и механизмов выбранным способом в соответствии с требованиями технологической документации</p> <p>Использование универсальных средств технических измерений для устранения дефектов собранных узлов и агрегатов</p> <p>Оценивание качества сборочных и регулировочных работ в процессе устранения дефектов</p>		
ПК 2.5	<p>Выполнять выявление и устранение дефектов собранных узлов и агрегатов</p>	<p>устранения дефектов собранных узлов и агрегатов;</p> <p>устанавливать соответствие качества сборки требованиям, заданным в чертеже, посредством использования оптических приборов;</p> <p>устанавливать соответствие параметров сборочных узлов требованиям технологической документации;</p> <p>выявлять дефекты, обнаруженные при сборке и испытании узлов и механизмов;</p> <p>выявлять несоответствие параметров сборочных узлов требованиям технологической документации;</p> <p>использовать универсальные средства технических измерений для контроля и выявления дефектов;</p> <p>оценивать качество сборочных и регулировочных работ в процессе контроля;</p> <p>выбирать способы компенсации выявленных отклонений;</p> <p>выбирать способ устранения дефектов сборки;</p>		

		<p>устранять дефекты, обнаруженные при сборке и испытании узлов и механизмов выбранным способом в соответствии с требованиями технологической документации;</p> <p>использовать универсальные средства технических измерений для устранения дефектов собранных узлов и агрегатов;</p> <p>оценивать качество сборочных и регулировочных работ в процессе устранения дефектов;</p> <p>правила выполнения, оформления и чтения конструкторской и технологической документации, карт технологического процесса;</p> <p>условные обозначения на чертежах, в т.ч. в кинематических, гидравлических, пневматических схемах;</p> <p>дефекты при сборке неподвижных соединений: классификация, способы устранения;</p> <p>дефекты при сборке резьбовых соединений: классификация, способы устранения;</p> <p>дефекты при сборке механизмов преобразования движения: классификация, способы устранения;</p> <p>способы устранения дефектов сборки;</p> <p>способы компенсации выявленных отклонений;</p> <p>нормы и требования к работоспособности собранных узлов и агрегатов;</p> <p>параметры качества сборочных и регулировочных работ;</p> <p>дефекты, выявляемые при сборке и испытании узлов и механизмов;</p> <p>универсальные средства технических измерений для устранения дефектов собранных узлов и агрегатов;</p> <p>методы оценки качества.</p>		
Код	Результаты (освоенные виды профессиональной деятельности и профессиональные компетенции)	Аттестационный лист	Оценка в баллах (1 - 5)	Средний балл по ВПД
		Студент		
		Руководители практики от предприятия (учебного заведения)		
		Основные показатели оценки результата		
ВПД 3	Выполнение слесарно-ремонтных работ агрегатов и машин			
ПК 3.1	<p>Подготавливать рабочее место, инструменты и приспособления для ремонтных работ в соответствии с производственным заданием с соблюдением требований охраны труда, пожарной, промышленной и экологической безопасности, правилами организации рабочего</p>	<p>Организации рабочего места в соответствии с требованиями охраны труда, пожарной, промышленной и экологической безопасности, в соответствии с выполняемыми ремонтными работами</p> <p>Выбор и подготовка рабочего инструмента, приспособлений, оборудования в соответствии с ремонтируемыми узлами и механизмами оборудования, агрегатами и машинам</p> <p>Использование технической документации и рабочих инструкций для оптимальной организации рабочего места</p>		

	места	Соблюдение требований к эксплуатации инструментов, приспособлений, оборудования Соблюдение требований инструкций о мерах пожарной безопасности, электробезопасности, экологической безопасности Использование по назначению средств индивидуальной защиты Использование технической документации и рабочих инструкций для оптимальной организации рабочего места		
ПК 3.2	Выполнять ремонт отдельных деталей и узлов, входящих в состав оборудования, агрегатов и машин	Выполнение монтажа и демонтажа узлов, механизмов, оборудования, агрегатов и машин различной сложности Выполнение слесарной обработки простых деталей, деталей средней сложности и сложных деталей Выполнение механической обработки деталей средней сложности и сложных деталей и узлов Ремонт типовых деталей и механизмов промышленного оборудования, основных металлорежущих станков Испытание оборудования по окончании ремонтных работ		
ПК 3.3	Осуществлять регулировку механизмов отдельных деталей и узлов, входящих в состав оборудования, агрегатов и машин	Выполнение технического обслуживания механизмов, оборудования, агрегатов и машин средней сложности Выполнение технического обслуживания сложных деталей, узлов и механизмов, оборудования, агрегатов и машин Выполнение технического обслуживания металлорежущих станков Выполнение профилактического обслуживания простых механизмов		
ПК 3.4	Определять дефектацию отдельных деталей и узлов, входящих в состав оборудования, агрегатов и машин	выполнения монтажа и демонтажа узлов, механизмов, оборудования, агрегатов и машин различной сложности планировать и оснащать рабочее место при профилактическом и техническом обслуживании механизмов, оборудования, агрегатов и машин различной сложности; выполнять замену деталей простых механизмов; выполнять в технологической последовательности операции при диагностике и контроле технического состояния механизмов, оборудования, агрегатов и машин; проводить диагностику технического состояния сложных деталей, узлов и механизмов, оборудования, агрегатов и машин; разбирать, собирать и заменять сложные детали, узлы и механизмы; контролировать качество выполненной работы, выявлять и исправлять дефекты при техническом обслуживании металлорежущих станков; методы диагностики технического состояния простых узлов и механизмов; визуальный контроль изношенности механизмов.		

		<p>отключение и обесточивание механизмов, оборудования, агрегатов и машин средней сложности;</p> <p>методы проведения диагностики рабочих характеристик;</p> <p>методы и способы контроля качества выполненной работы, выявление и исправление возможных дефектов при техническом обслуживании механизмов, оборудования, агрегатов и машин различной сложности;</p> <p>правила и порядок разборки, сборки и замены сложных деталей, узлов и механизмов, оборудования, агрегатов и машин;</p> <p>состав наружного визуального осмотра: оценка износа направляющих станин кареток, траверс; проверка правильности переключения рукояток; подтяжка ослабленных креплений; проверка натяжки цепей, ремней, лент; проверка подшипников на нагрев; оценка величины вибрации и шума станка и т.д.;</p> <p>методы и способы контроля качества выполненной работы, выявление и исправление возможных дефектов при техническом обслуживании металлорежущих станков;</p>		
--	--	---	--	--

Распределение значений максимальных баллов зависит от вида аттестации, уровня ДЭ, составляющей части ДЭ.

Вид аттестации	Уровень ДЭ	Составная часть КОД (инвариантная /вариантная)	Максимальный балл
ПА	ДЭ ПА	Инвариантная	26 из 26
ГИА	ДЭ БУ		50 из 50
	ДЭ ПУ		80 из 80
ГИА	ДЭ ПУ	Вариативная	20 из 20
ГИА	ДЭ ПУ	Совокупность инвариантной и вариативной частей	100 из 100

Инструкция по технике безопасности

1. Технический эксперт под подпись знакомит главного эксперта, членов экспертной группы, обучающихся с требованиями охраны труда и безопасности производства.
2. Все участники ДЭ должны соблюдать установленные требования по охране труда и производственной безопасности, выполнять указания технического эксперта по соблюдению указанных требований.

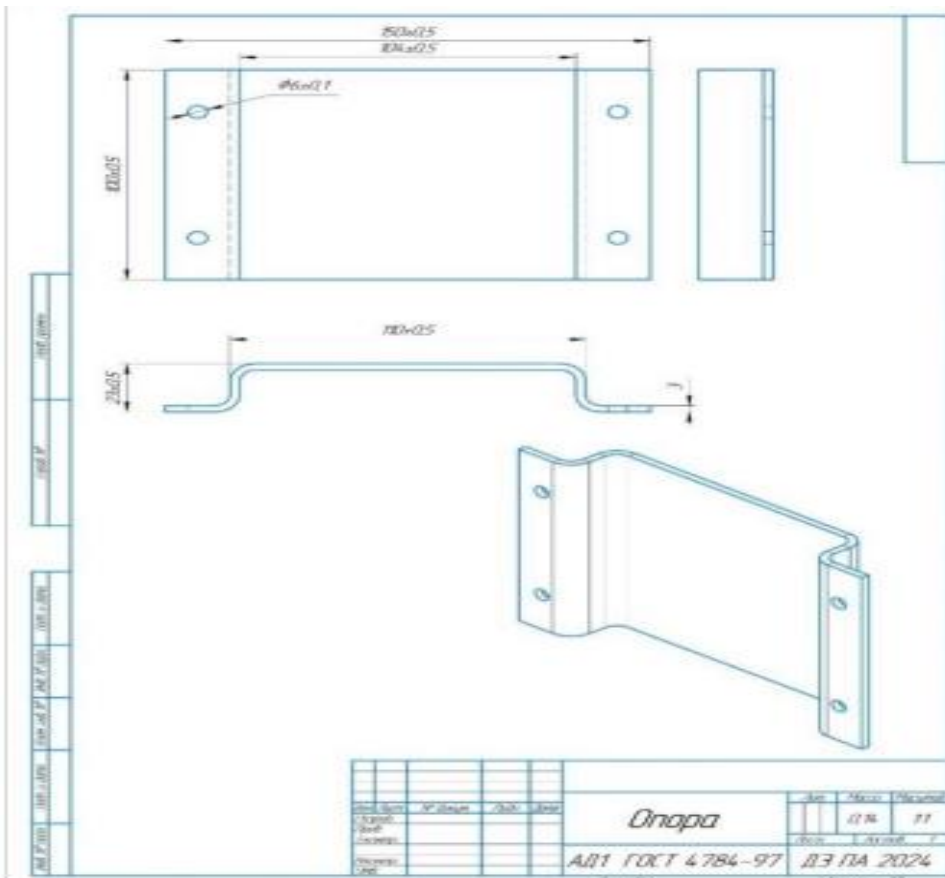
Инструкция:

1. Познакомить с планами эвакуации, с местами расположения санитарно-бытовых помещений, медицинскими кабинетами, местами для приема пищи, проконтролировать подготовку рабочих мест.
2. Проверить готовность специальной одежды, обуви и др. средства индивидуальной защиты. Участники без специальной одежды, обуви и необходимых средств защиты к выполнению работ не допускаются.
3. Перед началом работ необходимо: - осмотреть рабочие места; - проверить правильность подключения оборудования в электросеть; - надеть необходимые средства индивидуальной защиты.
4. Подготовить необходимые для работы материалы, приспособления, и разложить их на свои места, убрать с рабочего стола все лишнее.
5. Запрещается приступать к работе при обнаружении неисправности оборудования. О замеченных недостатках и неисправностях немедленно сообщить Главному эксперту и до устранения неполадок к работе не приступать.
6. В процессе выполнения заданий участнику необходимо соблюдать требования безопасности при работе с инструментами и оборудованием.
7. При выполнении заданий и уборке рабочих мест: - необходимо быть внимательным, не отвлекаться посторонними разговорами и делами, не отвлекать других участников;
 - соблюдать правила эксплуатации оборудования, механизмов и инструментов, не подвергать их механическим ударам, не допускать падений;
 - поддерживать порядок и чистоту на рабочем месте;
 - рабочий инструмент располагать таким образом, чтобы исключалась возможность его скатывания и падения;
 - выполнять конкурсные задания только исправным инструментом;

При неисправности инструмента и оборудования, необходимо прекратить выполнение задания и сообщить об этом Главному эксперту

Образец задания для демонстрационного экзамена

Наименование модуля задания	Вид аттестации/ уровень ДЭ (ПА, ГИА/ДЭ БУ, ГИА/ДЭ ПУ)
Модуль 1: Слесарная обработка деталей, изготовление, сборка и ремонт приспособлений, режущего и измерительного инструмента	
<p>Задание модуля 1: Изготовить «Опоры кронштейна» согласно чертежа. Время выполнения модуля: 1 час 00 минут. Алгоритм выполнения:</p> <ul style="list-style-type: none"> - подготовить рабочее место, необходимый инструмент, расходный материал, СИЗ; - согласно чертежа провести разметку внешних границ изделия на металле разметить отверстия, накернить; - провести опилование внешних границ; - с помощью напильника закруглить углы, согласно заданного радиуса; - провести сверление, при этом выбрать сверло согласно заданного диаметра и марки металла; - провести разметку для проведения гибки металла; - провести губку металла; - сообщить экспертам о завершении работ; - провести уборку рабочего места 	ПА, ГИА/ДЭ БУ, ГИА/ДЭ ПУ



Модуль 2: Сборка, регулировка и испытание сборочных единиц, узлов и механизмов машин, оборудования, агрегатов механической, гидравлической, пневматической частей изделий машиностроения

Задание модуля 2:

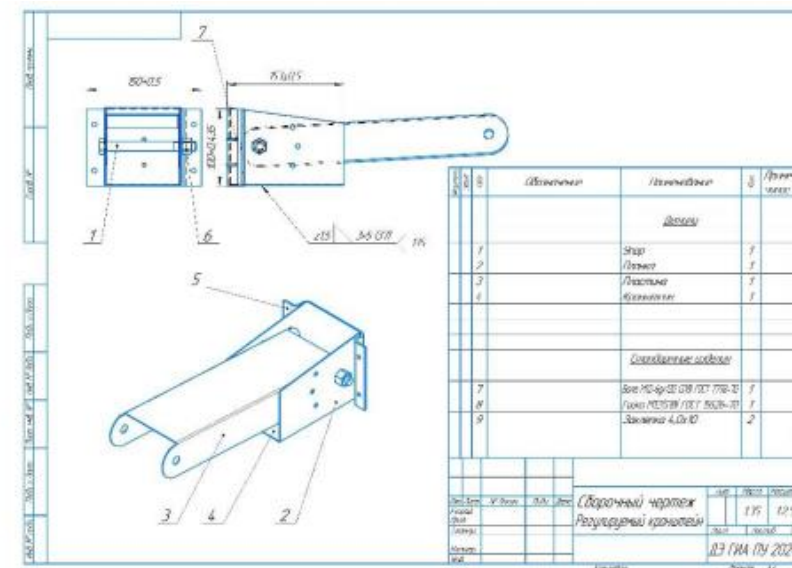
Создание эскизов разверток деталей кронштейна (4 шт) и их последующее изготовление согласно чертежей.

Время выполнения модуля: 2 часа 00 минут.

Алгоритм выполнения:

- в графической программе, в течении 20 мин. создать эскизы разверток деталей кронштейна (4 шт);
- подготовить рабочее место, необходимый инструмент, расходный материал, СИЗ;
- согласно чертежа провести разметку внешних границ заготовок «опоры», «упора», «планки» и «пластины» на металле, разметить отверстия, накернить;
- провести опилование внешних границ;
- провести сверление, при этом, выбрать сверло согласно заданного диаметра и марки металла в упоре;
- провести разметку для проведения гибки металла;
- провести гибку металла;
- провести сборку (указанным способом: сварка, клепка, резьбовое соединение) основания кронштейна и других деталей указанным способом в чертеже
- сообщить экспертам о завершении работ
- провести уборку рабочего места.

ГИА/ДЭ БУ



Задание модуля 2:

Создание эскизов разверток деталей кронштейна (4 шт) и их последующее изготовление согласно чертежей. Заполнение дефектной ведомости со снятием размеров.

Время выполнения модуля: 2 часа 30 минут

Алгоритм выполнения:

- в графической программе, в течении 20 мин. создать эскизы разверток деталей кронштейна (4 шт);

ГИА/ДЭ ПУ

- подготовить рабочее место, необходимый инструмент, расходный материал, СИЗ;
- согласно чертежа провести разметку внешних границ заготовок на металле, разметить отверстия, накернить;
- провести разметку для проведения гибки металла;
- провести опилование внешних границ;
- провести сверление отверстий в «опоре» кронштейна так, чтобы он оделся на приготовленный шаблон согласно ИЛ;
- просверлить отверстия и в «упоре» и «планке» кронштейна, таким образом, чтобы планка могла фиксироваться в трёх разных положениях;
- выполнить нарезание резьбы на оси (на всю длину), для фиксации кронштейна;
- провести сборку (указанным способом, сварка, клепка, резьбовое соединение) основания кронштейна и других деталей указанным способом в чертеже;
- провести испытания регулировки планки кронштейна в 3-х положениях;
- заполнение дефектной ведомости со снятием размеров;
- сообщить экспертам о завершении работ;
- провести уборку рабочего места.

Дефектная ведомость

ФИО _____

Произвел замеры детали «Упор», «Планка»

№	Размер	Размер согласно чертежа	Изменяемый размер	Наличие или отсутствие дефекта (да/ нет)	Отметка об исправлении дефекта
1	Упор, глубина 1				
2	Упор, глубина 2				
3	Упор, ширина 1				
4	Упор, ширина 2				
5	Упор, высота 1				
6	Упор, высота 2				
7	Планка, высота 1				
8	Планка, высота 2				
9	Планка длина 1				
10	Планка длина 2				
11	Планка ширина 1				
12	Планка ширина 2				

Описание других дефектов

Начертить эскиз и указать место снятия размеров

Подпись _____

The technical drawing shows a mechanical assembly with ten numbered callouts. Callout 1 points to a bolt, 2 to a nut, 3 to a long shaft, 4 to a flange, 5 to a sleeve, 6 to a bush, 7 to a spacer, 8 to a bearing, 9 to a housing, and 10 to a base plate. A detail of the bearing is shown with dimensions: $r15$, 34.5 ± 0.02 , and 125 .

№	Шпатель	Наименование	Количество
Детали			
01	1	Опора	1
02	2	Шар	1
03	3	Полка	1
04	4	Полка	1
Стандартные изделия			
05	5	Болт М2	1
06	6	Болт М6	1
07	7	Гайка М6	1
08	8	Гайка М2	1
09	9	Защелка 4x20	2
10	10	Шайба	2

СБ

Кронштейн

Лист 1 из 1
127 125
03.01.19.2024

Перечень знаний и умений, проверяемых во время демонстрационного экзамена профильного уровня

Вид деятельности (вид профессиональной деятельности)	Перечень оцениваемых ОК, ПК	Перечень оцениваемых умений, навыков (практического опыта)
Инвариантная часть КОД		
Слесарная обработка деталей, изготовление, сборка и ремонт приспособлений, режущего и измерительного инструмента	ПК: Выполнять подготовку рабочего места, заготовок, инструментов, приспособлений для изготовления режущего и измерительного инструмента в соответствии с производственным заданием с соблюдением требований охраны труда, пожарной, промышленной и экологической безопасности, правил организации рабочего места	Умение: выбирать заготовки, инструменты, приспособления для изготовления режущего и измерительного инструмента в соответствии с производственным заданием Умение: организовать рабочее место для выполнения производственного задания Практический опыт: в подборе заготовок, материалов, оборудования и приспособлений для изготовления измерительных инструментов
	ПК: Выполнять слесарную и механическую обработку деталей приспособлений, режущего и измерительного инструмента в соответствии с производственным заданием с соблюдением требований охраны труда	Практический опыт: в выполнении подготовительных слесарных операций Практический опыт: в размерной обработке деталей Умение: контролировать качество выполняемых работ с применением специального измерительного инструмента в условиях эксплуатации
	ПК: Выполнять пригоночные слесарные операции при изготовлении деталей приспособлений, режущего и	Практический опыт: в выполнении пригоночных слесарных операций Умение: производить расчеты и выполнять геометрические построения

	измерительного инструмента в соответствии с производственным заданием с соблюдением требований охраны труда	
Сборка, регулировка и испытание сборочных единиц, узлов и механизмов машин, оборудования, агрегатов механической, гидравлической, пневматической частей изделий машиностроения	ПК: Выполнять сборку, подгонку, соединение, смазку и крепление узлов и механизмов машин, оборудования, агрегатов с помощью ручного и механизированного слесарно-сборочного инструмента в соответствии с производственным заданием с соблюдением требований охраны труда, пожарной, промышленной и экологической безопасности	Умение: выполнять слесарную обработку и подгонку деталей Умение: выполнять сборку деталей узлов и механизмов с применением специальных приспособлений и сборку сложных машин, агрегатов и станков под руководством слесаря более высокой квалификации Умение: выполнять сборку деталей под прихватку и сварку
	ПК: Выполнять выявление и устранение дефектов собранных узлов и агрегатов	Умение: устранять дефекты, обнаруженные при сборке и испытании узлов и механизмов Практический опыт: в подготовке оборудования, инструмента, рабочего места для сборки и смазки узлов и механизмов средней и высокой категории сложности механической, гидравлической, пневматической частей изделий машиностроения
		Практический опыт: в выполнении сборки, подгонки, соединении, смазке и креплении узлов и механизмов машин, оборудования, агрегатов с помощью ручного и механизированного слесарно-сборочного инструмента

Вариативная часть КОД

Вариативная часть КОД формируется образовательными организациями на основе реализуемой основной образовательной программы СПО и с учетом квалификационных требований, заявленных конкретными организациями, работодателями, заинтересованными в подготовке кадров соответствующей квалификации, в том числе являющимися стороной договора о сетевой форме реализации образовательных программ и (или) договора о практической подготовке обучающихся.

Рекомендации по формированию вариативной части КОД для ДЭ ПУ представлены в приложении № 1 к настоящему тому № 1 оценочных материалов.



ОЦЕНОЧНЫЕ МАТЕРИАЛЫ ДЕМОНСТРАЦИОННОГО ЭКЗАМЕНА

Том 1

(Комплект оценочной документации)

Код и наименование профессии (специальности) среднего профессионального образования	15.01.35 Мастер слесарных работ
Наименование квалификации (наименование направленности)	Слесарь-инструментальщик – слесарь механосборочных работ – слесарь-ремонтник
Федеральный государственный образовательный стандарт среднего профессионального образования по профессии (специальности) среднего профессионального образования (ФГОС СПО):	ФГОС СПО по профессии 15.01.35 Мастер слесарных работ, утвержденный приказом Минобрнауки РФ от 09.12.2016 № 1576.
Виды аттестации:	Государственная итоговая аттестация Промежуточная аттестация
Уровни демонстрационного экзамена:	Базовый Профильный
Шифр комплекта оценочной документации:	КОД 15.01.35-1-2024



СОГЛАСОВАНО
Филиал ПАО «Ил»-Авиастар
Начальник отдела обучения
и развития персонала
 _____ / Башаринова Е.А.
 «_____» _____ 2023г.
МП

УТВЕРЖДЕНО
Приказом директора ОГАПОУ
«Ульяновский авиационный колледж-
Межрегиональный центр
компетенций»
от 05.12.2023г. №593

Вариативная часть комплекта оценочной документации

Приложение 10

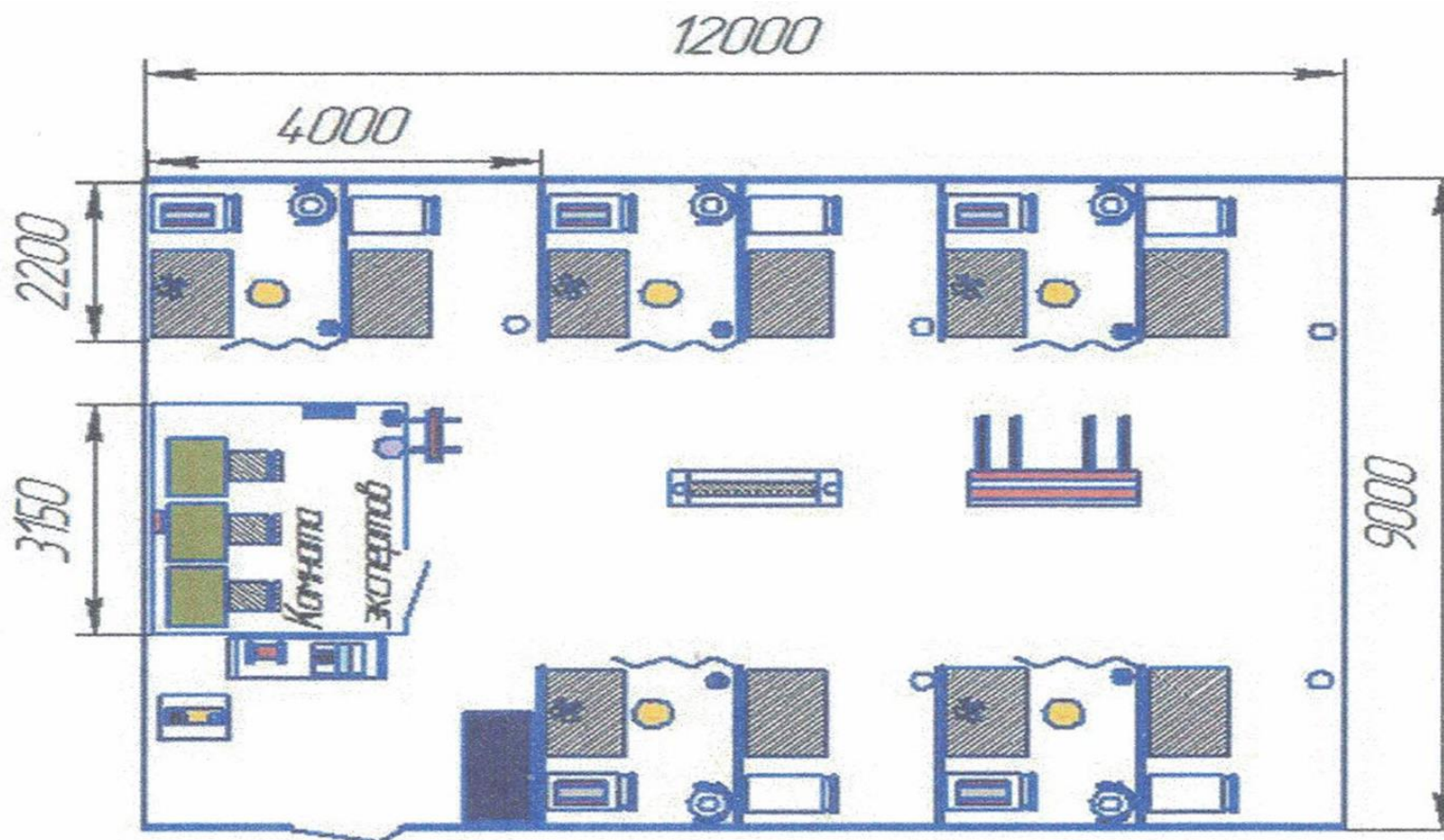
Инфраструктурный лист площадки демонстрационного экзамена профильного уровня

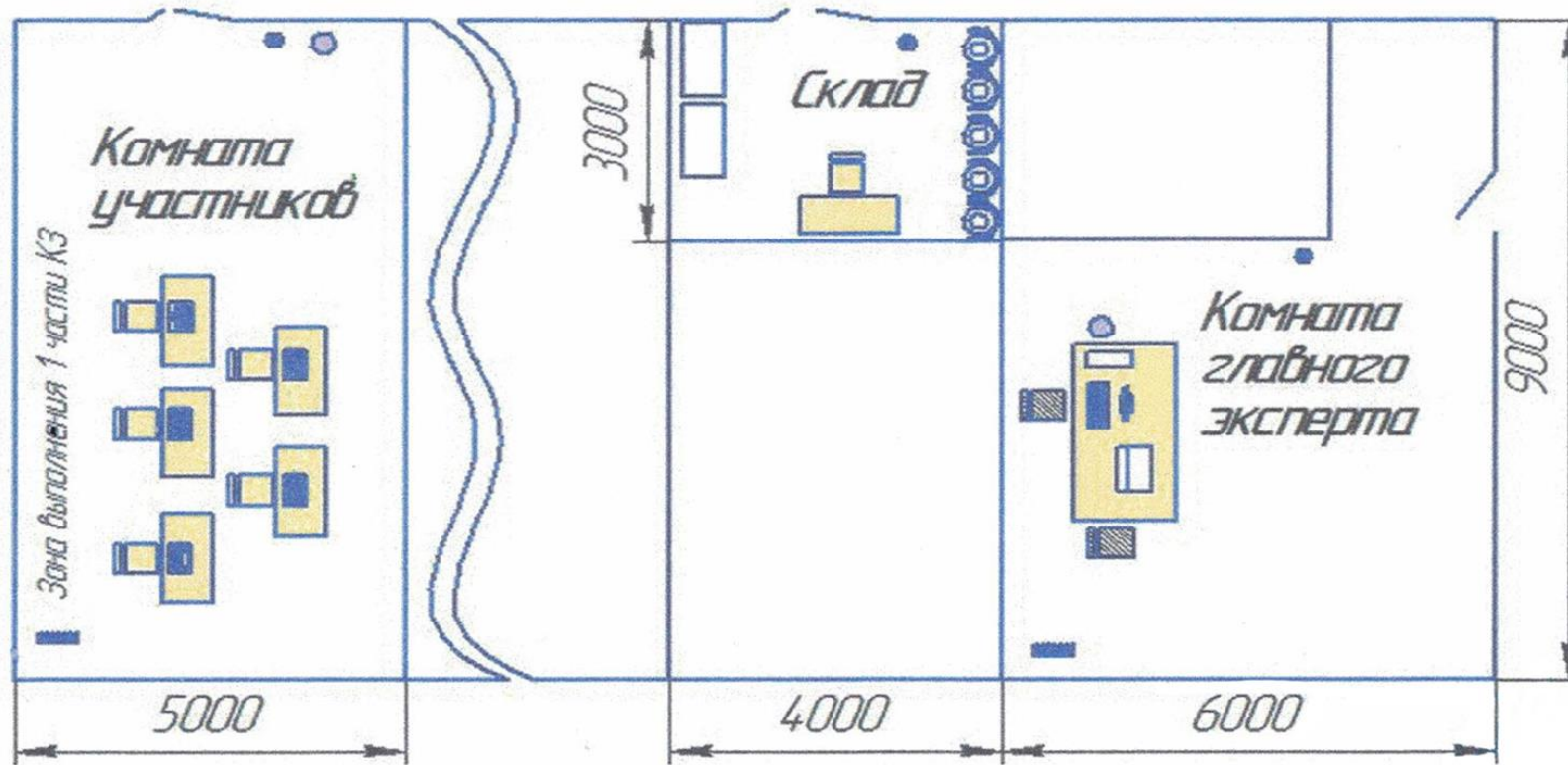
Код и наименование профессии (специальности) среднего профессионального образования	15.01.35 Мастер слесарных работ	
Наименование квалификации	Слесарь-инструментальщик - слесарь механосборочных работ - слесарь-ремонтник	
Федеральный государственный образовательный стандарт среднего профессионального образования по профессии (специальности) среднего профессионального образования (ФГОС СПО):	ФГОС СПО по профессии 15.01.35 Мастер слесарных работ, утвержденный приказом Минобрнауки РФ от 09.12.2016 № 1576.	
Виды аттестации	Государственная итоговая аттестация	
Уровни демонстрационного экзамена	Профильный (вариативная часть) экзамена	
Шифр комплекта оценочной документации	КОД 15.01.35-1-2024	
№ п/п	Наименование оборудования	Технические характеристики

1	2	3
1	Источник питания для процессов 111 SMAW, MMAW, 141 GTAW, TIG: AC/DC (марка оборудования)	Сварочные аппараты, обеспечивающие максимальный ток не менее 230А., инверторного типа с высокой частотой, регулируемой частотой и балансом переменного тока (Гц.), обеспечивающие режим импульсной TIG сварки, цифровую индикацию режима сварки и плавную регулировку сварочного тока. Полностью укомплектован для выполнения работ (горелка TIG, электрододержатель с кабелем не менее 3 метров, обратный кабель не менее 3 метров с зажимом, соответствующие номинальному току источника)
2	Источник питания с устройством подачи сварочной проволоки 135 GMAW, MAG, 136 FCAW: DC. (марка оборудования)	Сварочные аппараты инверторного типа, обеспечивающие максимальный ток не менее 320 А., с плавной регулировкой сварочного тока(скорости подачи проволоки) и напряжения, возможностью установки катушки сварочной проволоки до 300мм. в диаметре, цифровым индикатором сварочных параметров. Полностью укомплектован для выполнения работ (горелка MIG/MAG, обратный кабель не менее 5 метров с зажимом соответствующие номинальному току источника, промежуточный соединительный жгут к подающему устройству, комплекты подающих и прижимных роликов 1,0 и 1,2 мм.)
3	Фильтровентиляционная установка	Мощность всасывания на входе не менее 1000 м3/час.
4	Баллон с защитной смесью К-25 40л. ГОСТ 949-73 (полный)	В зависимости от требований условий по эксплуатации применяемого сварочного оборудования для полуавтоматической сварки (MIG/MAG). Смесью газовая ТУ 2114-001-87144354-2012
5	Газовый редуктор с расходомером (Ar+CO2) Редуктор Ar/CO2 (аргон / углекислый газ)	На усмотрение организатора
6	Шланг (рукав) III - класса	ГОСТ 9356-75 для защитного газа к сварочному аппарату (3 м.)
7	Хомут червячный	д. 12-22 мм.
8	Тележка инструментальная	Размер полок: не менее 700х350, количество полок 3 шт, на колесах с механизмом фиксации
9	Цепь крепления сварочных баллонов (Ложмент для крепления баллонов)	На усмотрение организатора
10	Углошлифовальная машина	Под круг 125 мм., Мощность 900Вт.
11	Диэлектрический коврик	1 группы 1000х1000х6мм.
12	Сварочная штора	Степень затемнения 9 DIN.
13	Сборочно-сварочный стол с крепежными элементами (для фиксации трубы в положения Н-L045 РС; РН и пластин в РА; РС; РF; РЕ положении) мин. обеспечивающие одинаковые условия работы для каждого участника.	Минимальный размер столешницы сборочно-сварочного стола 1000х600 мм.
14	Тележка инструментальная	Площадь полок: не менее 700х350, количество полок 3 шт., на колесах с механизмом фиксации
15	Табурет подъемно-поворотный	Характеристики на усмотрение организатора
16	Огнетушитель углекислотный	Масса заряда 3 кг.
17	Ведро оцинкованное	Объем 12 л.
18	Совок металлический с длинной ручкой	Характеристики на усмотрение организатора
19	Метла для уборки рабочих мест	Характеристики на усмотрение организатора
20	Розетка в комплекте с вилкой-трехфазные	Для сварочного оборудования 380В 12кВА - (наличие защитного проводника РЕ)
21	Розетка в комплекте с вилкой - однофазная	220 В 6кВА монтаж розетки 500 мм. от пола (наличие защитного проводника РЕ) - для сварочного оборудования
22	Розетка однофазная	Для электроинструмента участника 220 В 2кВА монтаж розетки 1000 мм. от пола (наличие защитного проводника РЕ)

23	Розетка в комплекте с вилкой для фильтровентиляционной установки	Для фильтровентиляционной установки
24	Молоток-шлакоотделитель	Характеристики на усмотрение организатора
25	Молоток слесарный	масса 500гр.
26	Зубило слесарное (стальное)	длина 200 мм.
27	Бокорезы	длина не менее 160 мм.
28	УШС (универсальный шаблон сварщика) №2 либо аналог	Характеристики на усмотрение организатора
29	УШС (универсальный шаблон сварщика) №3 либо аналог	Характеристики на усмотрение организатора
30	Линейка металлическая	Длина 300 мм.
31	Угольник металлический	Характеристики на усмотрение организатора
32	Чертилка	Характеристики на усмотрение организатора
33	Штангенциркуль	длина 250 мм. с глубиномером
34	Клещи зажимные	длина не менее 200 мм.
35	Магнитные угольники	минимальный размер 100x100
36	Стальная щетка	Ручная
37	Маска сварочная - хамелеон (запасной светофильтр)	Характеристики на усмотрение организатора
38	Щиток для работы с УШМ.	Характеристики на усмотрение организатора
Общая инфраструктура площадки		
1	Набор для визуально-измерительного контроля	(Линейка металлическая, Угольник поверочный 90мм., Штангенциркуль 250 мм. с глубиномером, УШС – 1,2,3, Шаблон Ушерова-Маршака, Маркер (3 цвета - белый, черный красный), фонарик светодиодный, лупа x3, лупа x5 и др.)
2	Шаблон Ушерова-Маршака с цифровой индикацией либо аналог	диапазон измерения: 0-20мм. (0-0,8"); измерительные шкалы - миллиметры и дюймы; погрешность измерений: ±0,05мм.; углы подготовки: 60 °, 70 °, 80 °, 90 °; рабочая температура: от 0 ° С ~ +40 ° С; материал – нержавеющая сталь, пластик; габаритные размеры - 110x58x14 мм.
3	Штангенциркуль с цифровой индикацией	Максимальная величина измерения 150 мм. Цена деления 0.01 мм.
4	Прибор для измерения глубины подреза и неполного заполнения разделки кромки	Цифровая индикация
5	Пресс гидравлический напольный	Минимальное усилие (30т.) Электрический/ ручной и ножной привод
6	Комплект отверток (по размеру крепежных элементов оборудования)	Характеристики на усмотрение организатора
7	Часы настенные	Характеристики на усмотрение организатора
8	Углошлифовальная машина	Диаметр диска 125мм., мощность 800...1200Вт., число оборотов 10000...12000 об/мин., питание 220В.
9	Печь для прокалки электродов	Масса загрузки от 20 кг.
10	Электрический настольный заточной станок	Характеристики на усмотрение организатора
11	Комплект шестигранных ключей (по размеру крепежных элементов оборудования)	Характеристики на усмотрение организатора
12	Плоскогубцы	Длина не менее 200 мм.
13	Газовый ключ	№2
14	Светодиодный прожектор на стойке (в зону ОТК).	Характеристики на усмотрение организатора
15	Стол металлический	Минимальный размер 1000x700
16	Клейма (цифровые) 6 мм.	Характеристики на усмотрение организатора
17	Аптечка	Характеристики на усмотрение организатора

План застройки площадки ДЭ, проводимого в рамках ПУ с включением вариативной части для сдачи ОГА ПОУ Ульяновский авиационный колледж - МЦК





Приложение 5
к ОПОП по профессии
15.01.35 Мастер слесарных работ

Принята:

Педагогическим советом
Протокол заседания № 6 от 04.07.2024 г.

Утверждена:

Директор ОГАПОУ «УАвиаК – МЦК»
_____ Н.Н. Китаева
«30» августа 2024 г.

Рассмотрена:

Студенческим Советом
Протокол № 6 от 28.06.2024 г.

Рассмотрена:

Советом родителей
(законных представителей)
ОГАПОУ «УАвиаК-МЦК»
Протокол № 3 от 27.06.2024 г.

РАБОЧАЯ ПРОГРАММА ВОСПИТАНИЯ
ОГАПОУ «Ульяновский авиационный колледж –
Межрегиональный центр компетенций»

2024 г.

СОДЕРЖАНИЕ

РАЗДЕЛ 1. ЦЕЛЕВОЙ	5
1.1. Цель и задачи воспитания, обучающихся	5
1.2. Направления воспитания	5
1.3. Целевые ориентиры воспитания	6
РАЗДЕЛ 2. СОДЕРЖАТЕЛЬНЫЙ.....	13
2.1. Уклад образовательной организации, реализующей программы СПО	13
2.2. Воспитательные модули: виды, формы, содержание воспитательной деятельности....	15
РАЗДЕЛ 3. ОРГАНИЗАЦИОННЫЙ	21
3.1. Кадровое обеспечение.....	21
3.2. Нормативно-методическое обеспечение	21
3.3. Требования к условиям работы с обучающимися с особыми образовательными потребностями	22
3.4. Система поощрения профессиональной успешности и проявлений активной жизненной позиции обучающихся	24
3.5. Анализ воспитательного процесса.....	25
Приложение 1. Календарный план воспитательной работы	29

Пояснительная записка

Рабочая программа воспитания для Областного государственного бюджетного профессионального образовательного учреждения «Ульяновский авиационный колледж-Межрегиональный центр компетенций» (далее-колледж) направлена на формирование гражданина страны:

- разделяющего традиционные российские ценности, проявляющего гражданско-патриотическую позицию, готового к защите Родины;
- выражающего осознанную готовность стать высококвалифицированным специалистом в выбранной профессиональной деятельности и трудиться на благо государства и общества;
- готового к созданию крепкой семьи и рождению детей.

Рабочая программа является обязательной частью образовательной программы образовательной организации, реализующей программы СПО, и предназначена для планирования и организации системной воспитательной деятельности. Рабочая программа разрабатывается и утверждается с участием коллегиальных органов управления организацией (в том числе педагогического совета, совета обучающихся, совета родителей); реализуется в единстве аудиторной, внеаудиторной и практической (учебные и производственные практики) деятельности, осуществляемой совместно с другими участниками образовательных отношений, социальными партнёрами. Рабочая программа сохраняет преемственность по отношению к достижению воспитательных целей общего (среднего) образования.

Программа разработана с учётом:

- Конституции Российской Федерации (принята всенародным голосованием 12.12.1993 с изменениями, одобренными в ходе общероссийского образования 01.07.2020);
- Федерального закона от 29.12.2012 № 273-ФЗ «Об образовании в Российской Федерации»;
- Стратегии развития воспитания в Российской Федерации на период до 2025 года (утверждена распоряжением Правительства Российской Федерации от 29.05.2015 № 996-р) и Плана мероприятий по её реализации в 2021 — 2025 годах (утвержден распоряжением Правительства Российской Федерации от 12.11.2020 № 2945-р);
- Стратегии национальной безопасности Российской Федерации (утверждена Указом Президента Российской Федерации от 02.07.2021 № 400);
- Основ государственной политики по сохранению и укреплению традиционных российских духовно-нравственных ценностей (утверждены Указом Президента Российской Федерации от 09.11.2022 № 809);
- Порядка организации и осуществления образовательной деятельности по образовательным программам СПО, утвержденного приказом Минпросвещения России от 24.08.2022 № 762;
- федеральных государственных образовательных стандартов среднего профессионального образования.

Программа включает три раздела: целевой, содержательный и организационный. Структурным элементом программы является примерный календарный план воспитательной работы.

Структура Программы является инвариантной, т. е. при разработке рабочей программы она сохраняется в неизменном виде.

Содержание рабочей программы включает инвариантный компонент, представленный в Программе, и вариативный компонент, определяемый разработчиками самостоятельно.

Содержание Программы представляет собой основу для разработки соответствующих разделов рабочей программы. При этом содержание подразделов 1.1. «Цель и задачи воспитания обучающихся», 1.2. «Направления воспитания» и пункта 1.3.1 подраздела 1.3 «Инвариантные целевые ориентиры» является инвариантным, т. е. сохраняется в неизменном виде, т. к. данное содержание определяется ключевыми нормативными документами и едино для всех образовательных организаций.

Содержание остальных подразделов рабочей программы является вариативным и формируется исходя из условий функционирования конкретной образовательной организации с опорой на содержание соответствующих подразделов Программы.

Содержание Программы является основой разработки рабочей программы вне зависимости от реализуемых в ней образовательных программ по профессиям/специальностям. Специфика воспитательной деятельности по конкретной профессии/специальности, определяемая ФГОС СПС), отражается в приложениях к рабочей программе и оформляется в соответствии с рекомендациями (Приложение 1). Количество приложений к рабочей программе определяется количеством реализуемых образовательных программ по профессиям/специальностям в конкретной образовательной организации.

РАЗДЕЛ 1. ЦЕЛЕВОЙ

Воспитательная деятельность в образовательной организации, реализующей программы СПО, является неотъемлемой частью образовательного процесса, планируется и осуществляется в соответствии с приоритетами государственной политики в сфере воспитания.

Участниками образовательных отношений в части воспитании являются педагогические работники профессиональной образовательной организации, обучающиеся, родители (законные представители) несовершеннолетних обучающихся в ОГАПОУ «Ульяновский авиационный колледж- Межрегиональный центр компетенций». Родители (законные представители) несовершеннолетних обучающихся имеют преимущественное право на воспитание своих детей.

1.1. Цель и задачи воспитания обучающихся

В соответствии с нормативными правовыми актами Российской Федерации в сфере образования **цель воспитания** обучающихся — развитие личности, создание условий для самоопределения и социализации на основе социокультурных, духовно-нравственных ценностей и принятых в российском обществе правил и норм поведения в интересах человека, семьи, общества и государства, формирование у обучающихся чувства патриотизма, гражданственности, уважения к памяти защитников Отечества и подвигам Героев Отечества, закону и правопорядку, человеку труда и старшему поколению, взаимного уважения, бережного отношения к культурному наследию и традициям многонационального народа Российской Федерации, природе и окружающей среде.

Задачи воспитания:

- усвоение обучающимися знаний о нормах, духовно-нравственных ценностях, которые выработало российское общество (социально значимых знаний);
- формирование и развитие осознанного позитивного отношения к ценностям, нормам и правилам поведения, принятым в российском обществе (их освоение, принятие), современного научного мировоззрения, мотивации к труду, непрерывному личностному и профессиональному росту;
- приобретение социокультурного опыта поведения, общения, межличностных и социальных отношений, в том числе в профессионально ориентированной деятельности;
- подготовка к самостоятельной профессиональной деятельности с учетом получаемой квалификации (социально-значимый опыт) во благо своей семьи, народа, Родины и государства;
- подготовка к созданию семьи и рождению детей.

1.2. Направления воспитания

Рабочая программа воспитания реализуется в единстве учебной и воспитательной деятельности с учётом направлений воспитания:

- **гражданское воспитание** — формирование российской идентичности, чувства принадлежности к своей Родине, ее историческому и культурному наследию, многонациональному народу России, уважения к правам и свободам гражданина России; формирование активной гражданской позиции, правовых знаний и правовой культуры;
- **патриотическое воспитание** — формирование чувства глубокой привязанности к своей малой родине, родному краю, России, своему народу и многонациональному народу

России, его традициям; чувства гордости за достижения России и ее культуру, желания защищать интересы своей Родины и своего народа;

- **духовно-нравственное воспитание** — формирование устойчивых ценностно-смысловых установок, обучающихся по отношению к духовно-нравственным ценностям российского общества, к культуре народов России, готовности к сохранению, преумножению и трансляции культурных традиций и ценностей многонационального российского государства;

- **эстетическое воспитание** — формирование эстетической культуры, эстетического отношения к миру, приобщение к лучшим образцам отечественного и мирового искусства;

- **физическое воспитание, формирование культуры здорового образа жизни и эмоционального благополучия** — формирование осознанного отношения к здоровому и безопасному образу жизни, потребности физического самосовершенствования, неприятия вредных привычек;

- **профессионально-трудовое воспитание** — формирование позитивного и добросовестного отношения к труду, культуры труда и трудовых отношений, трудолюбия, профессионально значимых качеств личности, умений и навыков; мотивации к творчеству и инновационной деятельности; осознанного отношения к непрерывному образованию как условию успешной профессиональной деятельности, к профессиональной деятельности как средству реализации собственных жизненных планов;

- **экологическое воспитание** — формирование потребности экологически целесообразного поведения в природе, понимания влияния социально-экономических процессов на состояние окружающей среды, важности рационального природопользования; приобретение опыта эколого-направленной деятельности;

- **ценности научного познания** — воспитание стремления к познанию себя и других людей, природы и общества, к получению знаний, качественного образования с учётом личностных интересов и общественных потребностей.

1.3. Целевые ориентиры воспитания

1.3.1. Инвариантные целевые ориентиры

Согласно «Основам государственной политики по сохранению и укреплению духовно-нравственных ценностей» (утв. Указом Президента Российской Федерации от 09.11.2022 г. № 809) ключевым инструментом государственной политики в области образования, необходимым для формирования гармонично развитой личности, является воспитание в духе уважения к традиционным ценностям, таким как патриотизм, гражданственность, служение Отечеству и ответственность за его судьбу, высокие нравственные идеалы, крепкая семья, созидательный труд, приоритет духовного над материальным, гуманизм, милосердие, справедливость, коллективизм, взаимопомощь и взаимоуважение, историческая память и преемственность поколений, единство народов России.

В соответствии с Федеральным законом от 29.12.2012 г. № 273-ФЗ «Об образовании в Российской Федерации» (в ред. Федерального закона от 31.07.2020 г. № 304-ФЗ) воспитательная деятельность должна быть направлена на «.. . формирование у обучающихся чувства патриотизма, гражданственности, уважения к памяти защитников Отечества и подвигам Героев Отечества, закону и правопорядку, человеку труда и

старшему поколению, взаимного уважения, бережного отношения к культурному наследию и традициям многонационального народа Российской Федерации, природе и окружающей среде».

Эти законодательно закрепленные требования в части формирования у обучающихся системы нравственных ценностей отражены в инвариантных планируемых результатах воспитательной деятельности (инвариантные целевые ориентиры воспитания).

Инвариантные целевые ориентиры воспитания соотносятся с общими компетенциями (далее — ОК), формирование которых является результатом освоения программ подготовки специалистов среднего звена в соответствии с требованиями ФГОС СПО):

- выбирать способы решения задач профессиональной деятельности, применительно к различным контекстам (ОК 01);
- использовать современные средства поиска, анализа и интерпретации информации и информационные технологии для выполнения задач профессиональной деятельности (ОК 02);
- планировать и реализовывать собственное профессиональное и личностное развитие предпринимательскую деятельность в профессиональной сфере, использовать знания по правовой и финансовой грамотности в различных жизненных ситуациях (ОК 03);
- эффективно взаимодействовать и работать в коллективе и команде (ОК 04);
- осуществлять устную и письменную коммуникацию на государственном языке Российской Федерации с учетом особенностей социального и культурного контекста (ОК 05);
- проявлять гражданско-патриотическую позицию, демонстрировать осознанное поведение на основе традиционных общечеловеческих ценностей, в том числе с учетом гармонизации межнациональных и межрелигиозных отношений, применять стандарты антикоррупционного поведения (ОК 06);
- содействовать сохранению окружающей среды, ресурсосбережению, применять знания об изменении климата, принципы бережливого производства, эффективно действовать в чрезвычайных ситуациях (ОК 07);
- использовать средства физической культуры для сохранения и укрепления здоровья в процессе профессиональной деятельности и поддержания необходимого уровня физической подготовленности (ОК 08);
- пользоваться профессиональной документацией на государственном и иностранном языке (ОК 09).

Инвариантные целевые ориентиры воспитания выпускников образовательной организации, реализующей программы СПО

Целевые ориентиры
Гражданское воспитание
Осознанно выражающий свою российскую гражданскую принадлежность (идентичность) в поликультурном, многонациональном и многоконфессиональном российском обществе, в мировом сообществе.

Сознающий своё единство с народом России как источником власти и субъектом тысячелетней российской государственности, с Российским государством, ответственность за его развитие в настоящем и будущем на основе исторического просвещения, российского национального исторического сознания.

Проявляющий гражданско-патриотическую позицию, готовность к защите Родины, способный аргументированно отстаивать суверенитет и достоинство народа России и Российского государства, сохранять и защищать историческую правду.

Ориентированный на активное гражданское участие в социально-политических процессах на основе уважения закона и правопорядка, прав и свобод сограждан.

Осознанно и деятельно выражающий неприятие любой дискриминации по социальным, национальным, расовым, религиозным признакам, проявлений экстремизма, терроризма, коррупции, антигосударственной деятельности.

Обладающий опытом гражданской социально значимой деятельности (в студенческом самоуправлении, добровольческом движении, предпринимательской деятельности, экологических, военно-патриотических и др. объединениях, акциях, программах

Патриотическое воспитание

Осознающий свою национальную, этническую принадлежность, демонстрирующий приверженность к родной культуре, любовь к своему народу.

Сознающий причастность к многонациональному народу Российской Федерации, Отечеству, общероссийскую идентичность.

Проявляющий деятельное ценностное отношение к историческому и культурному наследию своего и других народов России, их традициям, праздникам.

Проявляющий уважение к соотечественникам, проживающим за рубежом, поддерживающий их права, защиту их интересов в сохранении общероссийской идентичности.

Духовно-нравственное воспитание

Проявляющий приверженность традиционным духовно-нравственным ценностям, культуре народов России с учётом мировоззренческого, национального, конфессионального самоопределения.

Проявляющий уважение к жизни и достоинству каждого человека, свободе мировоззренческого выбора и самоопределения, к представителям различных этнических групп, традиционных религий народов России, их национальному достоинству и религиозным чувствам с учётом соблюдения конституционных прав и свобод всех граждан.

Понимающий и деятельно выражающий понимание ценности межнационального, межрелигиозного согласия, способный вести диалог с людьми разных национальностей и вероисповеданий, находить общие цели и сотрудничать для их достижения.

Ориентированный на создание устойчивой семьи на основе российских традиционных семейных ценностей, рождение и воспитание детей и принятие родительской ответственности.

Обладающий сформированными представлениями о ценности и значении в отечественной и мировой культуре языков и литературы народов России.

Эстетическое воспитание

Выражающий понимание ценности отечественного и мирового искусства, российского и мирового художественного наследия.

Проявляющий восприимчивость к разным видам искусства, понимание эмоционального воздействия искусства, его влияния на душевное состояние и поведение людей, умеющий критически оценивать это влияние.

Проявляющий понимание художественной культуры как средства коммуникации и самовыражения в современном обществе, значение нравственных норм, ценностей, традиций в искусстве.

Ориентированный на осознанное творческое самовыражение, реализацию творческих способностей, на эстетическое обустройство собственного быта, профессиональной среды.

Физическое воспитание, формирование культуры здоровья и эмоционального благополучия

Понимающий и выражающий в практической деятельности понимание ценности жизни, здоровья и безопасности, значение личных усилий в сохранении и укреплении своего здоровья и здоровья других людей.

Соблюдающий правила личной и общественной безопасности, в том числе безопасного поведения в информационной среде.

Выражающий на практике установку на здоровый образ жизни (здоровое питание, соблюдение гигиены, режим занятий и отдыха, регулярную физическую активность), стремление к физическому совершенствованию.

Проявляющий сознательное и обоснованное неприятие вредных привычек (курения, употребления алкоголя, наркотиков, любых форм зависимостей), деструктивного поведения в обществе и цифровой среде, понимание их вреда для физического и психического здоровья.

Демонстрирующий навыки рефлексии своего состояния (физического, эмоционального, психологического), понимания состояния других людей.

Демонстрирующий и развивающий свою физическую подготовку, необходимую для избранной профессиональной деятельности, способности адаптироваться к стрессовым ситуациям в общении, в изменяющихся условиях (профессиональных, социальных, информационных, природных), эффективно действовать в чрезвычайных ситуациях.

Использующий средства физической культуры для сохранения и укрепления здоровья в процессе профессиональной деятельности и поддержания необходимого уровня физической подготовленности.

Профессионально-трудовое воспитание

Понимающий профессиональные идеалы и ценности, уважающий труд, результаты труда, трудовые достижения российского народа, трудовые и профессиональные достижения своих земляков, их вклад в развитие своего поселения, края, страны.

Участвующий в социально значимой трудовой и профессиональной деятельности разного вида в семье, образовательной организации, на базах производственной практики, в своей местности.

Выражающий осознанную готовность к непрерывному образованию и самообразованию в выбранной сфере профессиональной деятельности.

Понимающий специфику профессионально-трудовой деятельности, регулирования трудовых отношений, готовый учиться и трудиться в современном высокотехнологичном мире на благо государства и общества.

Ориентированный на осознанное освоение выбранной сферы профессиональной деятельности с учётом личных жизненных планов, потребностей своей семьи, государства и общества.

Обладающий сформированными представлениями о значении и ценности выбранной профессии, проявляющий уважение к своей профессии и своему профессиональному сообществу, поддерживающий позитивный образ и престиж своей профессии в обществе.

Экологическое воспитание

Демонстрирующий в поведении сформированность экологической культуры на основе понимания влияния социально-экономических процессов на природу, в том числе на глобальном уровне, ответственность за действия в природной среде.

Выражающий деятельное неприятие действий, приносящих вред природе, содействующий сохранению и защите окружающей среды.

Применяющий знания из общеобразовательных и профессиональных дисциплин для разумного, бережливого производства и природопользования, ресурсосбережения в быту, в профессиональной среде, общественном пространстве.

Имеющий и развивающий опыт экологически направленной, природоохранной, ресурсосберегающей деятельности, в том числе в рамках выбранной специальности, способствующий его приобретению д людьми.

Ценности научного познания

Деятельно выражающий познавательные интересы в разных предметных областях с учётом своих интересов, способностей, достижений, выбранного направления профессионального образования и подготовки.

Обладающий представлением о современной научной картине мира, достижениях науки и техники, аргументированно выражающий понимание значения науки и технологий для развития российского общества и обеспечения его безопасности.

Демонстрирующий навыки критического мышления, определения достоверности научной информации, в том числе в сфере профессиональной деятельности.

Умеющий выбирать способы решения задач профессиональной деятельности применительно к различным контекстам.

Использующий современные средства поиска, анализа и интерпретации информации, информационные технологии для выполнения задач профессиональной деятельности.

Развивающий и применяющий навыки наблюдения, накопления и систематизации фактов, осмысления опыта в естественнонаучной и гуманитарной областях познания, исследовательской и профессиональной деятельности

1.3.2. Вариативные целевые ориентиры

Вариативные целевые ориентиры воспитания

Вариативные целевые ориентиры воспитания обучающихся, отражающие специфику образовательной организации, реализующей программы СПО

Гражданское воспитание
Имеющий представление о гражданских правах и обязанностях; Проявляющий активную гражданско-патриотическую позицию, способный отстаивать суверенитет и достоинство народов России, сохранить и защитить историческую правду.
Патриотическое воспитание
Осознающий свою национальную, этническую принадлежность, демонстрирующий приверженность к культуре; Понимающий свою сопричастность к прошлому, настоящему и будущему родного края, Российского государства.
Духовно-нравственное воспитание
Проявляющий приверженность традиционным духовно-нравственным ценностям народа России; Уважающий духовно-нравственную культуру своей семьи, своего народа, семейные ценности с учетом национальной, религиозной приверженности; Умеющий осуществлять самоанализ и оценивать как свои поступки, так и поступки окружающих с позиции их соответствия нравственным нормам, принимая ответственность за свои действия
Эстетическое воспитание
Способный воспринимать и чувствовать прекрасное в быту, природе, искусстве, творчестве людей, профессиональной деятельности; Проявляющий стремление к самовыражению в профессиональной деятельности, художественной и т.д.
Физическое воспитание, формирование культуры здоровья и эмоционального благополучия
Бережно относящийся к физическому здоровью, соблюдающий основные правила здорового и безопасного для себя и других людей образа жизни, в том числе в информационной среде. Владеющий основными навыками личной и общественной гигиены, безопасного поведения в быту, природе, обществе. Ориентированный на физическое развитие с учётом возможностей здоровья, занятия физкультурой и спортом
Профессионально-трудовое воспитание
Проявляющий бережное отношение к результатам труда, и людям его реализующих, ответственное потребление. Выражающий готовность к непрерывному образованию и самообразованию в выбранной сфере профессиональной деятельности на оборонно-промышленном комплексе региона; Проявляющий интерес к разным профессиям и специальностям, готовность к обучению и приобретению профессиональных навыков;
Экологическое воспитание
Понимающий ценность природы, зависимость жизни людей от природы, влияние людей на природу, окружающую среду;

Выражающий готовность в своей профессиональной деятельности придерживаться экологических норм.
Ценности научного познания
Обладающий представлением о современной научной картине мира, достижения науки и техники, аргументированно выражающий понимание значения науки и технологий для личностного и профессионального развития.

РАЗДЕЛ 2. СОДЕРЖАТЕЛЬНЫЙ

2.1 Уклад образовательной организации, реализующей программы СПО

Современный многоструктурный образовательный центр, ориентированный на подготовку квалифицированных рабочих и специалистов среднего звена технического профиля, владеющих требуемыми профессиональными компетенциями и конкурентоспособными на рынке труда региона и Российской Федерации.

Миссия ПОО заключается в подготовке высококвалифицированных кадров технического профиля нового поколения, владеющих навыками инновационной деятельности, способных быстро адаптироваться к постоянно меняющимся условиям социума, эффективно решать задачи профессиональной деятельности и обладающих высокими гражданскими и нравственными качествами.

Приоритетные направления развития ПОО

1. Модернизация учебно-материальной базы колледжа, развитие кадрового потенциала, создание современной информационной обучающей среды для обеспечения глобальной конкурентоспособности выпускников колледжа.

2. Развитие системы дистанционного образования, учитывающей потребности граждан ОВЗ, формирование новых образовательных продуктов.

3. Развитие системы воспитательной работы, способствующей формированию гармонично развитой и социально ответственной личности на основе духовно-нравственных ценностей народов России, исторических и национально-культурных традиций.

Стратегическая цель: формирование многопрофильного образовательного учреждения с узнаваемым брендом федерального значения, инновационными образовательными технологиями, лучшими практиками организации образовательного процесса, направленными на подготовку высококвалифицированных кадров, в соответствии с требованиями инновационного развития экономики региона и современными потребностями общества и воспитание гармонично развитой личности.

С 2009 года Ульяновский авиационный колледж входит в авиационный кластер Ульяновской области. А с 22 апреля 2022 г. - в образовательно-производственный центр (кластер) в отрасли «Авиастроение» в рамках Федерального проекта «Профессионалитет». В непосредственной близости от колледжа находится главное предприятие-партнёр - Филиал ПАО "Ил" – Авиастар. Это партнёрство является важнейшим социально-экономическим фактором внешней воспитательной среды для будущих профессионалов – выпускников Ульяновского авиационного колледжа.

Осуществляется социальное партнёрство с Дворцом культуры «Руслан» (правопреемником клуба УАПК), на базе которого проводятся воспитательные мероприятия. В работе ДК «Руслан» основное место занимает эстетическое воспитание

подрастающего поколения, проводятся мероприятия патриотической направленности, циклы тематических познавательных игровых программ направленные на пропаганду здорового образа жизни, уделяется большое внимание организации досуга для молодёжи и студенчества, проводятся благотворительные шоу-представления для детей-инвалидов, детей из малообеспеченных семей и детей-сирот, активно участвует в проектах по возрождению и сохранению национальной и духовной культуры.

Также осуществляется партнерство с 104 десантной - штурмовой дивизией ордена Кутузова второй степени. Служащие дивизии активные участники военно-патриотических и военно-спортивных мероприятий, проводимых в колледже. Наш колледж является Центром гуманитарной помощи Штаба #МЫВМЕСТЕ. Волонтерами нашего центра оказывается гуманитарная, психологическая помощь семьям, участникам в специальной военной операции на Украине. Обучающиеся и их родители активно принимают участие в акциях: «Мы вместе», «Открытки фронту», «Письмо солдату», «Талисман для бойца», «Поделись с праздником с солдатом». Наши студенты изготавливают печи буржуйки.

В октябре 2023 года состоялось открытие стены памяти «Честь! Отвага! Мужество!» в памяти выпускников колледжа, отдавших свои жизни в боях СВО на Украине.

В колледжи проводились торжественные мероприятия "Никто кроме нас!" Почетными гостями были участники военных действий, бойцы из отряда РОСА, а также родственники и друзья бойцов, погибших в ходе СВО на Украине.

Все специальности и профессии, по которым осуществляется обучение, востребованы на рынке труда; постоянно изучаются потребности предприятий-работодателей, в их соответствии лицензируются новые профессии и специальности, привлекаются работники предприятий в качестве руководителей практик, постоянно улучшается материально-техническая база колледжа, необходимая для отработки практических навыков студентов.

ОГАПОУ «Ульяновский авиационный колледж - Межрегиональный центр компетенций» — это образовательное учреждение, идущее в ногу со временем, обеспечивающее потребности экономики и рынка труда высококвалифицированными кадрами в отрасли «Авиастроение», которое внедряет международные и передовые мировые практики, и технологии обучения в процесс подготовки рабочих кадров и специалистов среднего звена.

В рамках федерального проекта «Профессионалитет» в ОГАПОУ «УАвиаК-МЦК» реализуется подготовка по следующим направлениям:

- 09.02.07 Информационные системы и программирование (Квалификация – Программист);
- 25.02.03 Техническая эксплуатация электрифицированных и пилотажно–навигационных комплексов;
- 15.02.16 Технология машиностроения;
- 25.02.06 Производство и обслуживание авиационной техники;
- 35.02.16 Эксплуатация и ремонт сельскохозяйственной техники и оборудования;
- 15.01.32 Оператор станков с программным управлением;
- 15.01.05 Сварщик (Ручной и частично механизированной сварки (наплавки));
- 15.01.35 Мастер слесарных работ;
- 24.01.01 Слесарь-сборщик авиационной техники.

Созданные учебно-производственные площадки расширят возможности подготовки кадров по востребованным профессиям как в рамках основных образовательных программ, так и в рамках коротких программ - повышение квалификации, профессиональное обучение и переподготовка непосредственно для закрытия кадровой

потребности градообразующего предприятия Филиал ПАО «Ил» - Авиастар, а в последствии и других предприятий области машиностроения в регионе.

Социальное партнерство с ОГКУ для детей – сирот и детей, оставшихся без попечения родителей – Детский дом «Соловьиная роща», с СГКУ СКДД «Дом детства» способствует ежегодному поступлению их воспитанников в колледж. Проведение совместных мероприятий способствует быстрой адаптации обучающихся к новым условиям обучения. Взаимодействие с другими образовательными учреждениями осуществляется в следующих направлениях: профориентационной работы со школами и ВУЗами, совместное проведение открытых уроков, мастер-классов, олимпиад, экскурсий, проведение практических занятий.

Дополнительные характеристики:

Ульяновский авиационный колледж ведет свою историю с 9 июля 1985 года, с даты, когда приказом Министра авиационной промышленности СССР №200 на базе строящегося гиганта авиационной промышленности страны-Ульяновского авиационного промышленного комплекса им. Д. Ф. Устинова был образован Ульяновский авиационный техникум.

Необходимость его создания была продиктована все возрастающей потребностью предприятия в высококвалифицированных кадрах рабочих и специалистов со средним профессиональным образованием, получивших профессиональную подготовку с учетом специфики авиационных технологий.

Первый прием в техникум по численности оказался одним из самых больших за все время работы учебного заведения: 420 человек было принято на дневную форму обучения и 270 работников базового предприятия-на вечернее отделение.

Техникум начал подготовку специалистов сразу по 6 специальностям, в их числе "Обработка металловрезанием", "Самолетостроение", "Авиационные приборы и автоматы", "Монтаж и наладка электрорадиооборудования самолетов", "Эксплуатация и наладка станков с ЧПУ", "Программирование для ЭВМ".

За сравнительно короткое время было создано многопрофильное учебное заведение с современной материально-технической базой и высококвалифицированным педагогическим коллективом. В 1988 году дипломы о среднем специальном образовании получили первые выпускники нового учебного заведения.

В 1993 году техникум включился в эксперимент по подготовке специалистов повышенного уровня квалификации и был реорганизован в колледж.

Сегодня Ульяновский авиационный колледж-это ведущее учебное заведение профессионального образования Ульяновской области.

2.2. Воспитательные модули: виды, формы, содержание воспитательной деятельности.

В соответствии с требованиями ФГОС СПО, воспитательный процесс ПОО направлен на формирование общих компетенций и развития личностных результатов студентов и слушателей, которые способствуют успешной самореализации выпускников, готовых решать профессиональные задачи.

Анализ воспитательной системы ПОО содержит в себе количественные и качественные региональные и локальные показатели по всем основным направлениям профессионального воспитания и социализации студентов и слушателей профессиональных образовательных организаций Ульяновской области: профессионально-ориентирующее воспитание; гражданско-патриотическое воспитание; спортивное и здоровьесберегающее

воспитание; экологическое воспитание; культурно-творческое воспитание; бизнес-ориентирующее воспитание; студенческое самоуправление; профилактика правонарушений; трудности социализации студентов; поверь в себя. А также комплекс планируемых личностных результатов, заданных в форме базовой модели «Портрета Гражданина России 2035 года», конкретизированных применительно к уровню среднего профессионального образования.

Модуль «Образовательная деятельность»

Реализация воспитательного потенциала аудиторных занятий предусматривает:

- максимальное использование воспитательных возможностей содержания ученых дисциплин и профессиональных модулей для формирования у обучающихся позитивного отношения к российским традиционным духовно-нравственным и социокультурным ценностям; подбор соответствующего тематического содержания, текстов для чтения, задач для решения, проблемных ситуаций для обсуждений и т. п., отвечающих содержанию и задачам воспитания;

- привлечение внимания обучающихся к ценностному аспекту изучаемых на аудиторных занятиях объектов, явлений, событий и т. д., инициирование обсуждений, высказываний обучающимися своего мнения, выработки личностного отношения к изучаемым событиям, явлениям;

- инициирование и поддержка исследовательской деятельности при изучении учебных дисциплин и профессиональных модулей в форме индивидуальных и групповых проектов, исследовательских работ воспитательной направленности;

- курсы, дополнительные факультативные занятия исторического просвещения, патриотической, гражданской, экологической, научно-познавательной, краеведческой, историкокультурной, туристско-краеведческой, спортивно-оздоровительной, художественно-эстетической направленности, духовно-нравственной направленности по религиозным культурам народов России, духовно-историческому краеведению;

- научно-исследовательские общества обучающихся, участие обучающихся в научных и научно-исследовательских конференциях;

- экскурсии на предприятия, технопарки, культурно-досуговые учреждения, экспедиции, походы, организуемые кураторами, в том числе совместно с обучающимися, с привлечением обучающихся к их планированию, организации, проведению, оценке.

Модуль «Кураторство»

Реализация воспитательного потенциала классного руководства как особого вида педагогической деятельности, направленной в первую очередь на решение задач воспитания и социализации обучающихся, предусматривает:

- организацию социально-значимых совместных проектов для личностного развития обучающихся, отвечающих их потребностям, дающих возможности для самореализации, установления и укрепления доверительных отношений внутри учебной группы и между группой и классным руководителем;

- сплочение коллектива группы через игры и тренинги на командообразование, походы, экскурсии, празднования дней рождения, тематические вечера и т. п.;

- организацию и проведение регулярных родительских собраний, информирование родителей об академических успехах и проблемах обучающихся, их положении в учебной, студенческой группе, о жизни группы в целом, помощь родителям и иным членам семьи в отношениях с преподавателями, администрацией;

- планирование, подготовку и проведение праздников, фестивалей, конкурсов, соревнований и т. д. с обучающимися в группе;
- реализацию мероприятий профилактической направленности (антинаркотические, антиалкогольные, против курения, вовлечения в деструктивные детские и молодёжные объединения, культы, субкультуры, группы в социальных сетях);
- по безопасности в цифровой среде, на транспорте, на воде, безопасности дорожного движения, противопожарной безопасности, антитеррористической и антиэкстремистской безопасности, гражданской обороне и т. д.).

Модуль «Наставничество»

Реализация воспитательного потенциала наставничества как универсальной технологии передачи наставником опыта, знаний наставляемому с целью наиболее эффективной реализации его профессионального потенциала и адаптации предусматривает проведение мероприятий, таких как:

- программа наставничества: определение должностных лиц, ответственных за организацию и руководство наставничеством, а также наставники и наставляемые;
- содействие осознанному выбору оптимальной образовательной траектории, в том числе для обучающихся с особыми потребностями (детей с ОВЗ, одаренных, обучающихся, находящихся в трудной жизненной ситуации);
- формирование у наставляемого социальной и профессиональной компетентности, социокультурного опыта;
- оказание психологической и профессиональной поддержки наставляемого в реализации им индивидуального маршрута и в жизненном определении;
- привлечение к наставнической деятельности признанных авторитетных специалистов, имеющих большой профессиональный и жизненный опыт (сотрудников предприятий и организаций-партнеров
- определение инструментов оценки эффективности мероприятий по адаптации и стажировке наставляемого.

Модуль «Основные воспитательные мероприятия»

Реализация воспитательного потенциала основных воспитательных мероприятий предусматривает (выбираются конкретные позиции, имеющиеся или запланированные):

- проведение общих для всей образовательной организации праздников, ежегодных творческих (театрализованных, музыкальных, литературных и т. п.) мероприятий, связанных с общероссийскими, региональными, местными праздниками, памятными датами;
- проведение торжественных мероприятий, связанных с завершением образования, переходом на следующий курс, а также совместных мероприятий с организациями партнерами, направленных на знакомство и приобщение к корпоративной культуре предприятия, организации;
- разработку и реализацию обучающимися социальных, социально-профессиональных проектов, в том числе с участием социальных партнёров образовательной организации;
- организацию тематических мероприятий, нацеленных на формирование уважительного отношения к противоположному полу, понимания любви как основы таких отношений и готовности к вступлению в брак (День матери, День семьи, любви и верности и т. д.)

Модуль «Организация предметно-пространственной среды»

Реализация воспитательного потенциала предметно-пространственной среды предусматривает совместную деятельность педагогов, обучающихся, других участников образовательных отношений по её созданию, поддержанию, использованию в воспитании (выбираются и конкретизируются позиции, имеющиеся или запланированные):

- организация в доступных для обучающихся и посетителей местах музейно-выставочного пространства, содержащего экспозиции об истории и развитии образовательной организации с использованием исторических символов государства, региона, местности в разные периоды, о значимых исторических, культурных, природных, производственных объектах России, региона, местности;

- размещение карт России, регионов, муниципальных образований (современных и исторических, точных и стилизованных, географических, природных, культурологических, художественно оформленных, в том числе материалами, подготовленными обучающимися) с изображениями значимых культурных объектов своей местности, региона, России; портретов выдающихся государственных деятелей России, деятелей культуры, науки, производства, искусства, военных деятелей, героев и защитников Отечества;

- размещение, обновление художественных изображений (символических, живописных, фотографических, интерактивных) объектов природного и культурного наследия региона, местности, предметов традиционной культуры и быта;

- организацию и поддержание в образовательной организации звукового пространства позитивной духовно-нравственной, гражданско-патриотической воспитательной направленности (звонки-мелодии, музыка, информационные сообщения), исполнение гимна Российской Федерации (в начале учебной недели);

- оформление и обновление «мест новостей», стендов в помещениях общего пользования (холл первого этажа, рекреации и др.), содержащих в доступной, привлекательной форме новостную информацию позитивного профессионального, гражданско-патриотического, духовно-нравственного содержания;

- размещение материалов, отражающих ценность труда как важнейшей нравственной категории, представляющих трудовые достижения в профессиональной области, прославляющих героев и ветеранов труда, выдающихся деятелей производственной сферы, имеющей отношение к образовательной организации, предметов-символов профессиональной сферы;

- размещение информационных справочных материалов о предприятиях профессиональной сферы, имеющих отношение к профилю образовательной организации;

- размещение, поддержание, обновление на территории образовательной организации выставочных объектов, ассоциирующихся с профессиональными направлениями обучения;

- создание и обновление книжных выставок профессиональной литературы, пространства свободного книгообмена;

- оборудование, оформление, поддержание и использование спортивных и игровых пространств, площадок, зон активного и спокойного отдыха;

- разработка и обновление материалов (стендов, плакатов, инсталляций и др.), акцентирующих внимание обучающихся на важных для воспитания правилах, традициях, укладе образовательной организации, актуальных вопросах профилактики и безопасности.

Предметно-пространственная среда строится как максимально доступная для обучающихся с особыми образовательными потребностями.

Модуль «Взаимодействие с родителями (законными представителями)»

Реализация воспитательного потенциала взаимодействия с родителями (законными представителями) обучающихся:

- родительские собрания по вопросам воспитания, взаимоотношений обучающихся и педагогов, условий обучения и воспитания;
- привлечение, помощь со стороны родителей в подготовке и проведении мероприятий воспитательной направленности.

Модуль «Самоуправление»

Реализация воспитательного потенциала самоуправления обучающихся в Колледже, предусматривает

- организацию и деятельность в Колледже органов самоуправления обучающихся (студенческий совет и др.), избранных обучающимися;
- представление органами самоуправления интересов, обучающихся в процессе управления колледжом, защита законных интересов, прав обучающихся;
- участие представителей органов самоуправления обучающихся в разработке, обсуждении и реализации рабочей программы воспитания в Колледже, в анализе ее воспитательной деятельности.

Модуль «Профилактика и безопасность»

Реализация воспитательного потенциала профилактической деятельности в целях формирования и поддержки безопасной и комфортной среды предусматривает: — организацию деятельности педагогического коллектива по созданию в Колледже эффективной профилактической среды обеспечения безопасности жизнедеятельности как условия успешной воспитательной деятельности; — вовлечение обучающихся в проекты, программы профилактической направленности, реализуемые в Колледже, и в социокультурном окружении с обучающимися, педагогами, родителями, социальными партнёрами (антинаркотические, антиалкогольные, против курения, вовлечения в деструктивные детские и молодёжные объединения, культы, субкультуры, группы в социальных сетях; по безопасности в цифровой среде, на транспорте, на воде, безопасности дорожного движения, противопожарной безопасности, антитеррористической и антиэкстремистской безопасности, гражданской обороне и т. д.); - организацию работы по развитию у обучающихся навыков саморефлексии, самоконтроля, устойчивости к негативному воздействию, групповому давлению; - поддержку инициатив обучающихся, педагогов в сфере укрепления безопасности жизнедеятельности в Колледже, профилактики правонарушений, девиаций.

Модуль «Социальное партнёрство и участие работодателей»

Реализация воспитательного потенциала социального партнёрства образовательной организацией, реализующей программы СПО, в том числе во взаимодействии с : предприятиями рынка труда, предусматривает:

- участие представителей организаций-партнёров, предприятий (организаций) и работодателей, в том числе в соответствии с договорами о сотрудничестве, в проведении отдельных производственных практик и мероприятий в рамках рабочей программы воспитания и календарного плана воспитательной работы (дни открытых дверей, ярмарки вакансий, государственные, региональные праздники, торжественные мероприятия и т. п.);

- участие представителей организаций-партнёров в проведении мастер-классов, аудиторных и внеаудиторных занятий, мероприятий профессиональной направленности;
- проведение на базе организаций-партнёров отдельных аудиторных и внеаудиторных занятий, презентаций, лекций, акций воспитательной направленности;
- проведение открытых дискуссионных площадок (студенческих, педагогических, родительских, совместных), куда приглашаются представители организаций-партнёров, на которых обсуждаются актуальные проблемы, касающиеся профессиональной сферы и рынка труда, жизни образовательной организации, реализующей программы СПО, муниципального образования, региона, страны;
- реализация социальных проектов, разрабатываемых и реализуемых обучающимися и педагогами совместно с организациями-партнёрами (профессионально-трудовой, благотворительной, экологической, патриотической, духовно-нравственной и т. д. направленности), ориентированных на воспитание обучающихся, преобразование окружающего социума, позитивное воздействие на социальное окружение.

Модуль «Профессиональное развитие, адаптация и трудоустройство»

Реализация воспитательного потенциала работы по профессиональному развитию, адаптации и трудоустройству в Колледже предусматривает:

— участие в конкурсах, фестивалях, олимпиадах профессионального мастерства (в т. ч. международных), работе над профессиональными проектами различного уровня (региональном, всероссийском, международном) и др.;

— циклы мероприятий, направленных на подготовку обучающегося к осознанному планированию и реализации своей карьеры, профессионального будущего (посещение центра содействия профессиональному трудоустройству выпускников, профессиональных выставок, ярмарок вакансий, дней открытых дверей на предприятиях, в организациях высшего образования и др.);

— экскурсии на предприятия, в организации, дающие углублённые представления о выбранной специальности и условиях работы;

— использование обучающимися интернет-ресурсов, способствующих более глубокому изучению отраслевых технологий, способов и приёмов профессиональной деятельности, профессионального инструментария, актуального состояния профессиональной области, онлайн курсов по интересующим темам и направлениям профессионального образования;

— консультирование обучающихся по вопросам построения ими профессиональной карьеры и планов на будущую жизнь с учётом индивидуальных особенностей, интересов, потребностей.

РАЗДЕЛ 3. ОРГАНИЗАЦИОННЫЙ

3.1 Кадровое обеспечение

Управление воспитательной работой обеспечивается кадровым составом, включающим директора, который несёт ответственность за организацию воспитательной работы в профессиональной образовательной организации, заместителя директора по воспитательной работе, непосредственно курирующего данное направление, советника директора по воспитанию и взаимодействию с детскими общественными объединениями,

педагога-организатора, социального педагога, педагога-психолога, руководителя физического воспитания, педагог-организатор ОБЖ, педагоги дополнительного образования, классных руководителей, преподавателей, руководителей проектов, клубов и объединений.

Функционал работников регламентируется требованиями профессиональных стандартов и должностными инструкциями.

Квалификация педагогических работников колледжа отвечает квалификационным требованиям, указанным в Едином квалификационном справочнике должностей руководителей, специалистов и служащих, раздел «Квалификационные характеристики должностей работников образования».

Педагогические работники получают дополнительное профессиональное образование по программам повышения квалификации, в том числе в форме стажировки в организациях, направление деятельности которых соответствует области профессиональной деятельности, с учетом расширения спектра профессиональных компетенций.

3.2 Нормативно-методическое обеспечение

Нормативно-методическое обеспечение воспитательной деятельности осуществляется следующим образом: воспитательная деятельность ведется в соответствии с нормативно-правовыми документами федеральных органов исполнительной власти в сфере образования, требованиями ФГОС СПО, Уставом и локальными актами колледжа, с учетом сложившегося опыта воспитательной деятельности и имеющихся ресурсов в колледже.

Локальные нормативные акты, обеспечивающие воспитательную деятельность размещены на официальном сайте колледжа: <https://uaviak.ru/>

3.3 Требования к условиям работы с обучающимися с особыми образовательными потребностями

ОГАПОУ «Ульяновский авиационный колледж- Многофункциональный центр компетенций» стремиться организовать образовательное пространство для обучающиеся с инвалидностью и ОВЗ таким образом, где отсутствуют или сведены к минимуму физические, средовые, информационные и социально-психологические барьеры для инвалидов, что отвечает запросам доступной и безбарьерной среды.

В воспитательной работе с категориями обучающихся, имеющих особые образовательные потребности, обучающиеся с инвалидностью, с ОВЗ, из социально уязвимых групп (воспитанники детских домов, обучающиеся из семей мигрантов, билингвы и др.), одарённые, с отклоняющимся поведением — создаются особые условия:

1.1. В колледже в пределах установленных полномочий определены основные направления деятельности:

- содействие инвалидам при трудоустройстве и поддержка общественных организаций в решении данных вопросов;
- ориентирование работодателей на эффективное трудоустройство инвалидов;
- формирование доступной среды для инвалидов.

1.2. В колледже ведется целенаправленная работа по формированию условий для беспрепятственного доступа к объектам и услугам профессионального образования и жизнедеятельности лиц с ограниченными возможностями здоровья, совершенствование

механизма предоставления услуг в сфере психолого-социально-педагогической поддержки, интеграции инвалидов в общество и формирование их социальной успешности.

1.3. К педагогической работе с инвалидами и обучающимися с ОВЗ привлекаются преподаватели Колледжа, обладающие знаниями о психофизиологических особенностях инвалидов и лиц с ОВЗ, специфике приема-передачи ими учебной информации, применения специальных технических средств обучения с учетом разных нозологий.

Административно-хозяйственная служба колледжа проводит планомерную работу по созданию доступной архитектурной среды для обучающихся с нарушениями опорно-двигательного аппарата (пандусы, поручни, оборудованные туалеты, учебные и внеучебные помещения, специализированная мебель) согласно Программе развития Колледжа и Планам финансово-хозяйственной деятельности.

1.4. Основными направлениями деятельности администрации и педагогического состава Колледжа являются:

- формирование у инвалидов и лиц с ограниченными возможностями здоровья социальных и профессиональных компетенций, конкурентоспособности и мобильности на современном рынке труда;
- создание учебно-методического обеспечения образовательного процесса, учебных пособий и электронных учебных материалов;
- реализация и распространение инновационных методик и технологий обучения студентов-инвалидов и лиц с ограниченными возможностями здоровья;
- создание системы подготовки, переподготовки и повышения квалификации, стажировки специалистов в области инклюзивного образования;
- организация профориентационной работы и социально-бытовой адаптации абитуриентов с инвалидностью;
- формирование безбарьерной среды для маломобильных групп населения колледжа как приоритетного объекта и обследование доступности его объектов и услуг;
- оснащение образовательного процесса специализированными техническими средствами с учётом особых потребностей инвалида и лиц с ограниченными возможностями здоровья;
- анализ и разработка нормативно-правовых актов профессионального образования на основе инклюзивного подхода;
- создание условий в колледже для реализации адаптированной образовательной программы обучающихся с инвалидностью;
- создание сетевого взаимодействия со всеми участниками инклюзивного образовательного процесса и выстраивание партнерских отношений на каждом этапе непрерывного образования;
- участие в Конкурсах профессионального мастерства среди людей с инвалидностью Абилимпикс;
- создание системы образовательно-просветительской работы для педагогов и родителей, занимающихся обучением и воспитанием лиц с ОВЗ, для детей, молодёжи и общественности, способствующей выстраиванию успешного взаимодействия обучающихся с особыми потребностями и здоровых людей.

1.5. Формирование безбарьерного и инклюзивного образовательного пространства в колледже выстроено как система непрерывного сопровождения

обучающихся с инвалидностью начиная с профориентации и заканчивая последипломным сопровождением на рабочем месте.

1.6. Организация работы с обучающимися, имеющими особые образовательные потребности строится на основании

- Программы профессионального воспитания и социализации студентов и слушателей ОГАПОУ «УАвиаК-МЦК»;
- Положения об осуществлении образовательной деятельности с применением дистанционных образовательных технологии и электронного обучения в ОГАПОУ «УАвиаК-МЦК»;
- Положения о психолого-педагогическом консилиуме ОГАПОУ «УАвиаК-МЦК»;
- Устава и прочих локальных актов Колледжа.

1.7. В начале обучения психолого-педагогическим консилиумом определяется образовательный маршрут каждого студента с инвалидностью и ОВЗ. На основании их диагностических данных и исходя из реальных возможностей колледжа предоставляются следующие условия:

- индивидуализация процесса обучения;
- обеспечение щадящего режима учебных нагрузок;
- дистанционные образовательные технологии;
- тьюторское сопровождение;
- разработка специальных учебно-методических комплексов, электронных образовательных ресурсов;
- разработка адаптированных основных профессиональных образовательных программ.

1.8. Студентам, имеющим ограничения в передвижении, предоставлена возможность дистанционного обучения с применением электронных образовательных технологий.

В системе организации воспитательной деятельности с категориями обучающихся, имеющих особые образовательные потребности важно установить сотрудничество педагогов, классного руководителя, педагогов-психологов, социального педагога, родителей (законных представителей) обучающихся, с целью устранения нарушенных функции, развития функциональных систем обучающихся, коррекции поведения, формирования социально-значимых качеств.

При организации воспитания обучающихся с особыми образовательными потребностями необходимо ориентироваться на:

- налаживание эмоционально-положительного взаимодействия с окружающими для их успешной социальной адаптации и интеграции как в образовательной организации, так и в профессиональной деятельности;
- формирование доброжелательного отношения к обучающимся и их семьям со стороны всех участников образовательных отношений;
- построение воспитательной деятельности с учётом индивидуальных особенностей и возможностей каждого обучающегося;
- обеспечение психолого-педагогической поддержки семей обучающихся, содействие повышению уровня их педагогической, психологической, социальной компетентности;

- формирование личности ребёнка с особыми образовательными потребностями с использованием адекватных возрасту и физическому и психическому состоянию методов воспитания;
- создание оптимальных условий совместного воспитания и обучения обучающихся с особыми образовательными потребностями и их сверстников, с использованием адекватных вспомогательных средств и педагогических приёмов, организацией совместных форм работы с педагогом-психологом и другими специалистами образовательной организации;
- личностно-ориентированный подход в организации всех видов деятельности, обучающихся с особыми образовательными потребностями.

3.4 Система поощрения профессиональной успешности и проявлений активной жизненной позиции обучающихся

Поощрение профессиональной успешности и проявлений активной жизненной позиции обучающихся осуществляется следующим образом.

Система поощрения проявлений активной жизненной позиции социальной успешности обучающихся призвана способствовать формированию у обучающихся ориентации на активную жизненную позицию, инициативность, максимально вовлекать их в совместную деятельность в воспитательных целях.

Система проявлений активной жизненной позиции поощрения социальной успешности обучающихся строится на принципах:

- публичности, открытости поощрений (информирование всех обучающихся о награждении, проведение награждений в присутствии значительного числа обучающихся);
- соответствия артефактов и процедур награждения, укладу колледжа, качеству воспитывающей среды, символике колледжа;
- прозрачности правил поощрения (единство требований и равенство условий применения поощрений, для всех обучающихся);
- регулирования частоты награждений (недопущение избыточности в поощрениях, чрезмерно больших групп поощряемых и т.п.);
- сочетания индивидуального и коллективного поощрения;
- привлечения к участию в системе поощрений родителей (законных представителей) обучающихся, представителей родительского сообщества, самих обучающихся, их представителей, сторонних организаций, их статусных представителей.

Формы поощрения проявлений активной жизненной позиции обучающихся и социальной успешности различают в двух видах: морального и материального поощрения.

Видами морального поощрения обучающихся являются:

- награждение Грамотой, Дипломом за победу и призовые места;
- вручение сертификата участника по результатам исследовательской деятельности или объявление благодарности;
- благодарственное письмо обучающемуся;
- благодарственное письмо родителям (законным представителям) обучающегося;
- размещение фотографии обучающегося и информации о нем на сайте Колледжа (с согласия обучающегося и/или родителей (законных представителей));
- памятный приз. Основания для морального поощрения обучающихся:
- успехи в учебе;
- успехи в физкультурной, спортивной, научно-технической, творческой деятельности;

- активная общественная/волонтерская деятельность обучающихся;
- участие в творческой, исследовательской деятельности;
- победы в конкурсах, олимпиадах, соревнованиях различного уровня;
- активное участие в культурно-массовых мероприятиях на уровне Колледжа, города, региона, Российской Федерации, на международном уровне;
- спортивные достижения на различных уровнях.

Материальное поощрение и основания для его установления осуществляется в соответствии с Положением о стипендиальном обеспечении и других формах материального и социальной поддержки студентов ОГАПОУ «Ульяновский авиационный колледж – Межрегиональный центр компетенций»

Регулирование частоты награждений - награждения по результатам конкурсов, соревнований, олимпиад и т.д., и по результатам семестров.

3.5 Анализ воспитательного процесса

Основные направления анализа воспитательного процесса:

1. Анализ условий воспитательной деятельности определяется по следующим позициям:

- описание кадрового обеспечения воспитательной деятельности (наличие специалистов, прохождение курсов повышения квалификации);
- наличие студенческих объединений, кружков и секций в колледже, которые могут посещать обучающиеся;
- взаимодействие с социальными партнёрами по организации воспитательной деятельности (базами практик, учреждениями спорта, культуры, молодёжи, здравоохранения, общественными организациями, образовательными учреждениями и др.);
- оформление предметно-пространственной среды колледжа.

2. Анализ состояния воспитательной деятельности определяется по следующим позициям: - проводимые в колледже мероприятия и реализованные проекты;

- уровень вовлечённости обучающихся в проекты и мероприятия на региональном и федеральном уровнях;
- включённость обучающихся и преподавателей в деятельность различных объединений;
- участие обучающихся в конкурсах (в том числе в конкурсах профессионального мастерства);
- снижение негативных факторов в среде обучающихся (уменьшение числа обучающихся, состоящих на различных видах профилактического учета/контроля, снижение числа совершенных правонарушений; отсутствие суицидов среди обучающихся).

Основным способом получения информации является педагогическое наблюдение, анкетирование и беседы с обучающимися и их родителями (законными представителями), педагогическими работниками, представителями совета обучающихся.

Внимание педагогов сосредоточивается на вопросах: какие проблемы, затруднения в профессиональном развитии обучающихся удалось решить за прошедший учебный год; какие проблемы, затруднения решить не удалось и почему; какие новые проблемы, трудности появились; над чем предстоит работать педагогическому коллективу.

Анализ проводится заместителем директора по воспитательной работе, советником директора по воспитанию, социальным педагогом, педагогом-психологом.

Итогом самоанализа является перечень выявленных проблем, над решением которых предстоит работать педагогическому коллективу.

Итоги самоанализа оформляются в виде отчёта, составляемого заместителем директора по воспитательной работе (совместно с советником директора по воспитанию) в конце учебного года, рассматриваются и утверждаются педагогическим советом колледжа.

В колледже профессиональная направленность воспитания дает возможность продемонстрировать способы применения на практике знаний изучаемых основ наук, влияния на развитие техники и технологии, на эффективность производственной деятельности квалифицированного рабочего и служащего, позволяет повысить мотивацию обучающихся и обеспечить опережающий вход в профессию или специальность.

Ведется планомерная работа по сетевому взаимодействию ОГАПОУ «УАвиаК-МЦК» с работодателями в воспитательной деятельности. Представители работодателей во время нахождения студентов на практике, на территории предприятий, прививают студентам этику поведения, формируют уважительное отношение к трудовому коллективу, трудовой деятельности, продуктам труда. Работодатели участвовали в обсуждении и согласовании личностных результатов рабочих программ воспитания.

Воспитательная работа со студентами ОГАПОУ «УАвиаК-МЦК» является неотъемлемой частью процесса качественной подготовки специалистов. Процесс воспитания осуществляется непрерывно как во время профессиональной подготовки специалистов, так и во внеучебное время. Участие студентов во внеучебной деятельности в колледже создает оптимальные условия для раскрытия их творческих способностей, разностороннего развития личности, приобретения организаторских и управленческих навыков, необходимых будущему специалисту.

ОГАПОУ «УАвиаК-МЦК» ведет активную работу по привлечению социальных партнеров для реализации направлений деятельности. Осуществляется сотрудничество с ведущими организациями региона по каждой специальности. В состав основных организаций-партнеров ОГАПОУ «УАвиаК-МЦК» входят:

1. ГУЗ ГКП святого апостола Андрея Первозванного
2. ГУЗ Ульяновская областная клиническая наркологическая больница
3. ОГКУ Детский дом «Дом детства».
4. ОГКУ для детей – сирот и детей, оставшихся без попечения родителей – Детский дом «Соловьиная роща»,
- 4.. ОГКУСО СРЦН «Причал надежды»
5. ОГБНОУ Центр ППМС «Развитие»
- 6.. МБУК «Руслан»
7. РО ВВПОД «ЮНАРМИЯ»
8. ОГАУСО ЦСППСИД
9. Центр здоровья «Перспектива»,
10. УМОООО «ОФИЦЕРЫ РОССИИ»,
11. УОО ВООВ «БОЕВОЕ БРАТСТВО»,
12. УРОО ОВ ВМФ «МОРСКОЕ БРАТСТВО»,
13. УРОО «Поисковый отряд Авангард»,
14. УРО «Союз десантников России»,
15. ОГКУ «Центр патриотического воспитания населения Ульяновской области и подготовки молодежи к военной службе»,
16. АНО экспертно-аналитический центр «Ориентир»,
17. ФГБОУ ВО «Ульяновский государственный университет»,
18. Совет ветеранов войны, труда, Вооруженных сил и правоохранительных органов Заволжского района города Ульяновска,

19. ОГКУ «Кадровый Центр Ульяновской области»,
20. Региональное отделение общероссийской общественной организации «Всероссийская организация родителей детей-инвалидов и инвалидов старше 18 лет с ментальными нарушениями»,
21. Центр занятости,
22. Союз Машиностроителей России,
23. предприятия-работодатели.

Большое и постоянное внимание уделяется развитию социального партнерства, взаимодействию с другими образовательными организациями. С каждым годом расширяются творческие, информационные и научные контакты.